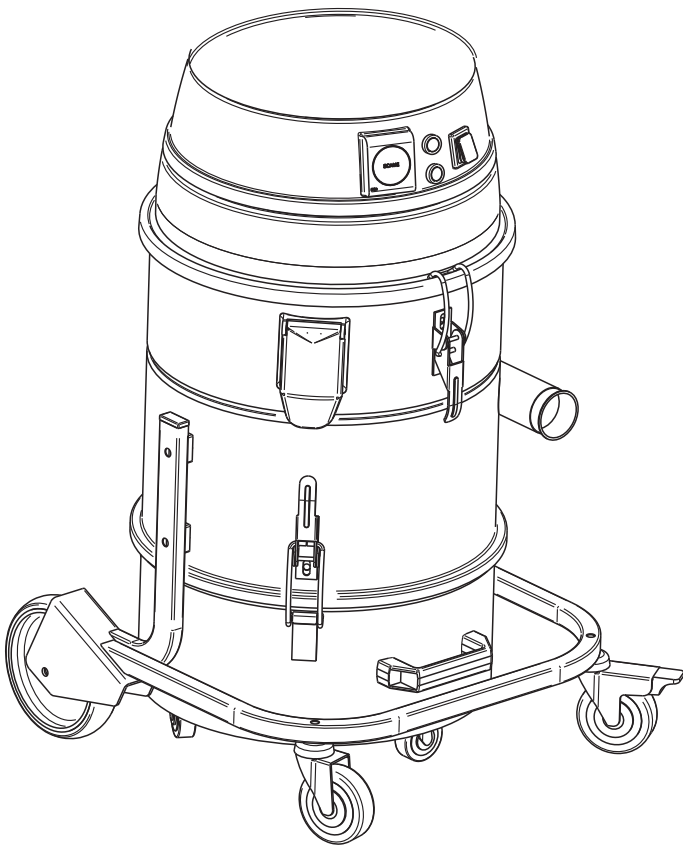


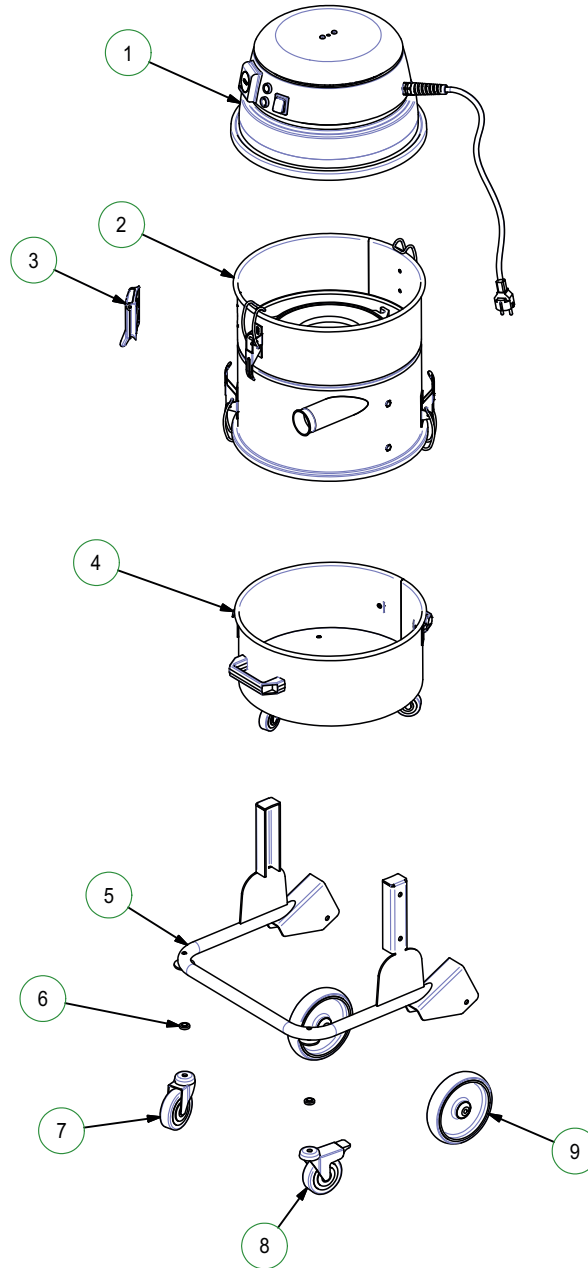
IDV 13

**Ersatzteilliste
Industriesauger**

**Spare parts list
Vacuum industrial cleaner**

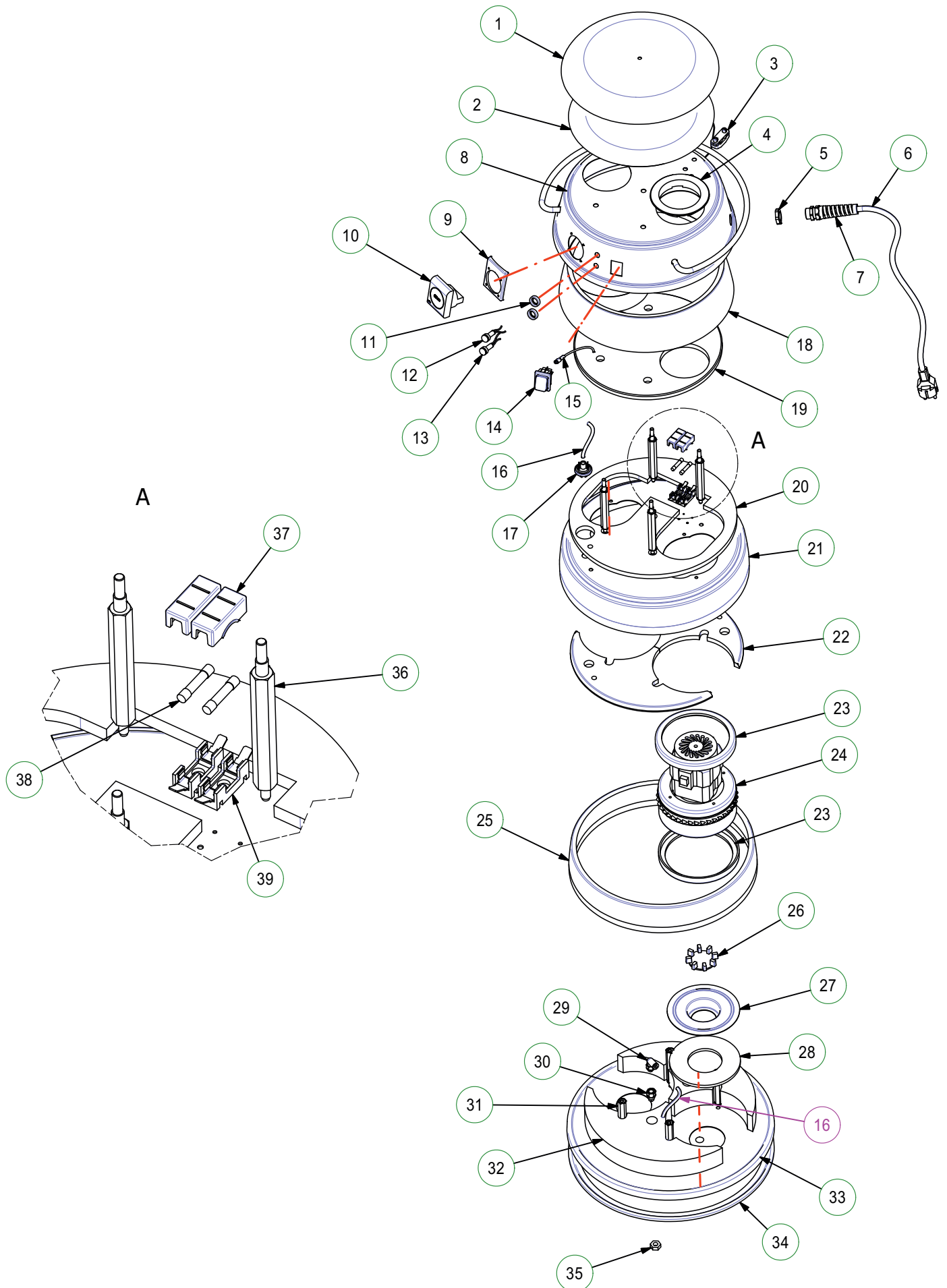
**Elenco pezzi di ricambio
Aspiratore industria**





Pos.	Art. Nr.	Stück	Bezeichnung	Description	Descrizione
1	21595100	1	Motorkopfeinheit	DRY DUST 230V MOTOR HEAD KIT	KIT TESTATA DRY DUST 230V
2	21595200	1	Saugbehältereinheit mit M Filter	DUST CHAMBER KIT WITH M FILTER	KIT PREASS. CAMERA DUST FILTRO M
3	21496300	1	Klappe ABS Ø50	ABS Ø50 FLAP	FLAP Ø50 ABS
4	21595300	1	Trockenstaubbehälter	DRY DUST CONTAINER KIT	KIT CONTENITORE DRY DUST
5	21498200	1	Fahrgestell	TROLLEY	CARRELLO
6	21486600	2	Adapter Unterlegscheibe für D80 Rad	ADAPTER WASHER FOR D80 WHEEL (MTL301DRY)	RONDELLA ADATTAM. RUOTA D80 PIV
7	21485900	1	Rad D. 80 EGA DS	D. 80 EGA CASTOR	RUOTA D80 EGA PIV.
8	21486000	1	Rolle mit Feststeller D. 80 EGA	D. 80 EGA CASTOR WITH BRAKE	RUOTA D80 EGA PIV.C/FR
9	21485800	2	Rad D. 150 MTL PPL	D. 150 MTL PPL SHOCK RESISTANT WHEEL	RUOTA D150 MTL POLIPROPILENE ANTIURTO

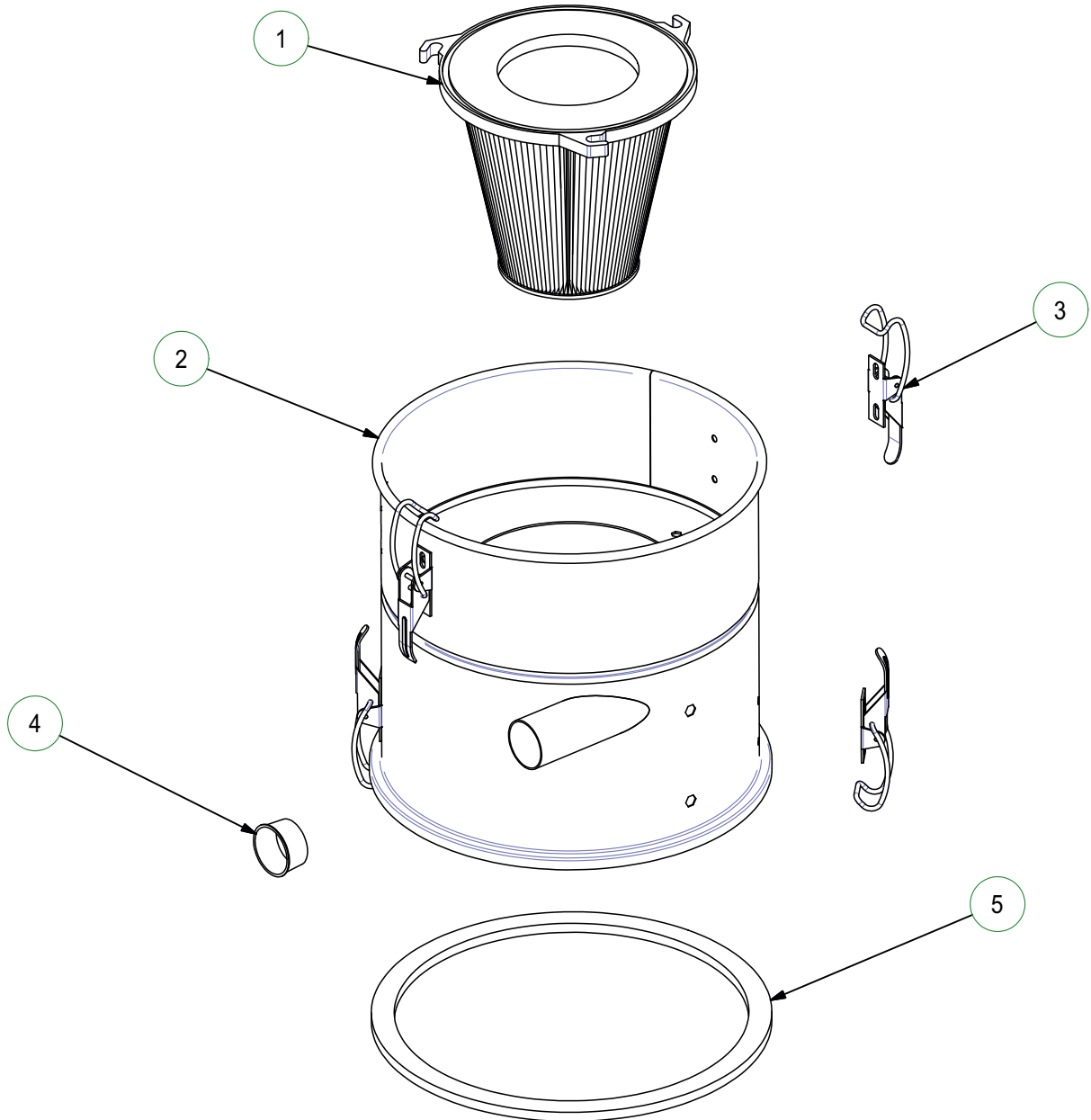
21595100 Motorkopfseinheit / Motor head kit / Kit testata



Pos.	Art. Nr.	Stück	Bezeichnung	Description	Descrizione
	21595100	1	Motorkopfseinheit	DRY DUST 230V MOTOR HEAD KIT	KIT TESTATA DRY DUST 230V
1	21472200	1	Abdeckung	COVER	COPERCHIETTO
2	21479200	1	Abdeckung Lärm Puffermaterial	COVER NOISE BUFFERING MATERIAL	INSONORIZZ. COPERCHIETTO
3	21474800	1	Kabelbinder	SBMMM932 CABLE FASTENER SUPPORT	SUPPORTO FERMACAVO SBMMM932
4	21493800	1	Kühlerring	COOLING RING	ANELLO RAFFREDDAMENTO GOMMA STAMP
5	21475000	1	Mutter schwarz PA	PG 13,5 BLACK POLYAMIDE NUT	DADO POLIAMMIDE PG 13,5 NERO
6	21473400	1	3X1,5 16A SCHUKO Spannungsversorgungskabel (10 mt.)	3X1,5 16A SCHUKO POWER SUPPLY CABLE (10 mt.)	CAVO ALIMENT.3X1,5 16A SCHUKO (10 Mt.)
7	21473300	1	Kabelbinder PG 13,5 Polyamid schwarz	PG 13.5 POLYAMIDE BLACK CABLE FASTENER	PRESSACAVO POLIAMMIDE SPIR.PG 13.5 NERO
8	21472600	1	Abdeckung MTL 301 DRY	MTL 301 DRY COVER	COPERCHIO MTL 301 DRY
9	21495900	1	SHUKO Stutzen	SHUKO INTAKE CASTING (MTL301/M130 DRY MOTOR HEAD)	FUSIONE PRESA SCHUKO TESTATA MTL301/M130 DRY
10	21474700	1	IP44-10 / 16A SCHUKO Anschluss	IP44-10/16A SCHUKO INTAKE	PRESA SCHUKO IP54 250V 16A
11	21476200	2	Mutter verchromt für Hauptlicht	CHROMED NUT FOR HEAD LIGHT	GHIERA CROMATA SPIE LUMINOSE TESTATA
12	21474300	1	Gelbes Licht	YELLOW LIGHT	SPIA GIALLA
13	21474200	1	Grünes Licht	GREEN LIGHT	SPIA VERDE
14	21474900	1	zwei Pole RED LIGHT Switch	TWO-POLES RED LIGHT SWITCH	INTERRUTTORE BIPOL.LUMINOSO ROSSO
15	21595400	1	Anschlussleitung für "Dustop"	L300 1.5 BLACK CABLE DUSTOP SPY	PONTICELLO NERO SEZ.1,5 L200 PER SPIA DUSTOP
16	21595500	0,25m	PU-Schlauch blau	98SH 4X6 POLIURETHANE BLUE HOSE	PRESSOSTATO (MTL-ABS)
17	21474400	1	Druckwächter MTL OMEGA AIR	MTL OMEGA AIR PRESSURE SWITCH	PRESSOSTATO (MTL-ABS)
18	21481100	1	Abdeckungseite Lärm Puffermaterial	MTL 202 DS COVER SIDE NOISE BUFFERING MATERIAL	INSONORIZZ. LATERALE COPERCHIO MTL 202 DS
19	21480800	1	Abdeckung Lärm Puffermaterial	MTL 202 DS COVER NOISE BUFFERING MATERIAL	INSONORIZZ. COPERCHIO MTL 202 DS
20	21481200	1	Motor Verschluss Lärm Puffermaterial	MTL 202 DS MOTOR FASTENER NOISE BUFFERING MATERIAL	INSONORIZZ. SUP. FERMAMOTORE MTL 202 DS
21	21474400	1	Druckwächter MTL OMEGA AIR	MTL OMEGA AIR PRESSURE SWITCH	PRESSOSTATO (MTL-ABS)
22	21480900	2	Motor Verschluss Lärm Puffermaterial	MTL 202 DS MOTOR FASTENER NOISE BUFFERING MATERIAL	INSONORIZZ. INF. FERMAMOTORE MTL 202 DS
23	21479700	2	Motor Stoßdämpfer D. 145X5 H15	D. 145X5 H15 GASKET	GUARNIZIONE "L" D145X5 H15
24	21478800	1	MOTOR BP 240V 50/60HZ 1150W	W1150 V240 50/60 Hz BP MOTOR	MOTORE BP 240V 50/60Hz 1150W
25	21481300	1	Motor Verschluss Nebengeräusche BUF	MTL 202 DS - 501 W-D MOTOR FASTENER SIDE NOISE BUFFERING MATERIAL	INSONORIZZ. LATER. FERMAMOT. MTL 202 DS 501 W-D

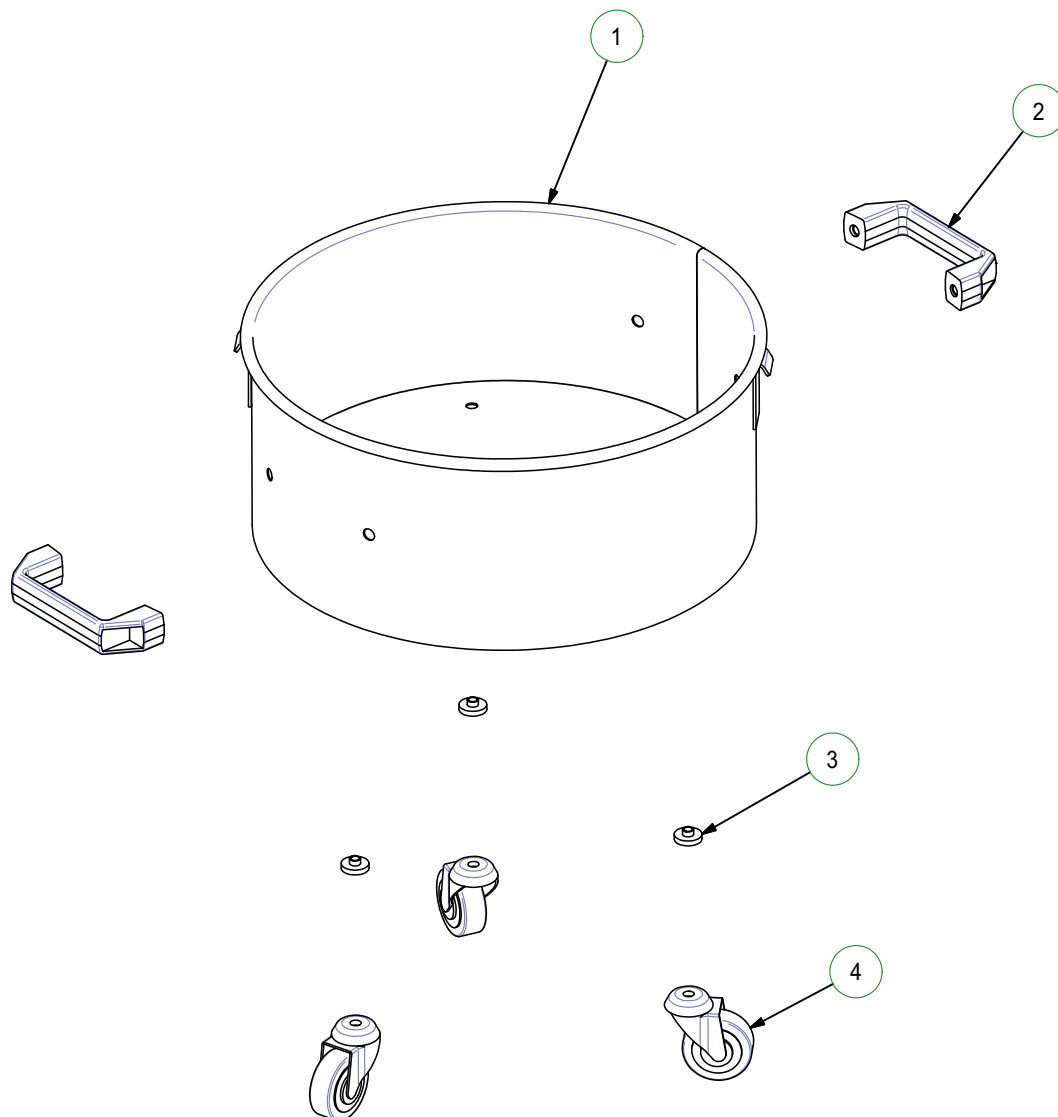
Pos.	Art. Nr.	Stück	Bezeichnung	Description	Descrizione
26	21492200	1	MTL Bodenplatte Ventil	MTL BOTTOM PLATE VALVE	VALVOLA FONDELLO MTL
27	21492300	1	Motor Bodenplatte verzinkt	MTL MOTORS BOTTOM PLATE (GALVANIZED)	FONDELLO APERTO MOTORI MTL ZINCATO
28	21595700	1	Dichtung D132x364	D132X364 MOUSSE GASKET (BREPDM150)	GUARNIZIONE D132X364 SP.6 MOUSSE BREPDM150
29	21474100	1	Steck-Anschluss G1 / 8 M - D6 DREHWINKEL	G1/8M - D6 SWIVEL ELBOW PUSH-IN FITTING	RACCORDO RAPIDO A GOMITO GIREV. G1/8 M - D6
30	21495300	1	Verlängerung 1/8 MF L 22	1/8" MF L 22 EXTENSION	PROLUNGA 1/8" MF L 22
31	21491900	4	Motorkopf Abstandhalter	SINGLE-PHASE MOTOR HEAD SPACER	DIST. TESTATA MONOFASE
32	21481000	2	Grundplatte Lärm Puffermaterial	MTL 202 DS BASE PLATE NOISE BUFFERING MATERIAL	INSONORIZZ. BASAMENTO MTL 202 DS
33	21472700	1	Grundplatte	MTL202DS DUSTOP BASE PLATE	BASAMENTO MTL202DS DUSTOP
34	21480700	1,2 m	Dichtung Grundplatte	MTL 202 DS BASE PLATE GASKET	GUARN. BASAMENTO MTL 202 DS
35	21484300	1	Sechskantmutter 1/8 CH 17 MM.	1/8" CH 17 MM. HEXAGONAL NUT	DADO ESAGONALE 1/8" CH 17 MM.
36	21494700	4	Motorkopf Abstandhalter (Abdeckung)	MOTOR HEAD SPACER (COVER)	DISTANZIALE TESTATA (COPERCHIO)
37	21473700	2	Sicherung schwarze Beschichtung	FUSE BLACK COATING	CAPPUCCIO NERO COPRIFUSIBILE NT
38	21473600	2	Sicherung 10A 250V 6,3x32	10A 250V 6.3x32 FUSE	FUSIBILE VETRO 10A 250V 6,3x32
39	21476100	2	Sicherungshalter 30A 250V	30A 250V FUSE HOLDER	PORTAFUSIBILE 30A 250V
76	21595600	1	Motorabdichtkappe seitlich	1150W MOTOR SITE SEALING CAP	TAPPO CHIUSURA SEDE MOTORE 1150W

21595200 Saugbehältereinheit / Dust chamber kit / Kit preass. camera dust filtro



Pos.	Art. Nr.	Stück	Bezeichnung	Description	Descrizione
	21595200	1	Saugbehältereinheit mit M Filter	DUST CHAMBER KIT WITH M FILTER	KIT PREASS. CAMERA DUST FILTRO M
1	21478700	1	Patronenfilter D245 H200 KAT.M	D245 200H CAT.M CONICAL CARTRIDGE FILTER (MTL301DRY)	FILTRO CART. CONICO D245 200H CAT.M MTL301DRY
2	21498400	1	Filterkammer mit Klappe	D360 H335 DRY FILTER CHAMBER WITH FLAP	CAMERA FILTR. D360 H335 DRY C/FLAP
3	21486800	4	Schnappverschluss	LATCH TOGGLE CLAMP	CHIUSURA A GANCIO PLASTIFICATA
4	21496600	1	Kappe DUSTOP PVC D45	DUSTOP PVC D45 CAP	TAPPO PVC D45 DUSTOP
5	21480500	1	Klebende Gummidichtung GRAU 10 X 22	10X22 D384 ADHESIVE GASKET	GUARN.GOMMA SPUGNA GRIGIAADES. D384 10x22

21595300 Trockenstaubbehälter / Dry dust container kit / Kit contenitore dry dust



Pos.	Art. Nr.	Stück	Bezeichnung	Description	Descrizione
	21595300	1	Trockenstaubbehälter	DRY DUST CONTAINER KIT	KIT CONTENITORE DRY DUST
1	21498300	1	Behälter D360x155 H	D360x155 H CONTAINER	CONTENITORE D360x155H CIECO
2	21487100	2	Griff	HANDLE	MANIGLIA
3	21486500	3	Adapter Unterlegscheibe für D50 Rad	ADAPTER WASHER FOR D50 WHEEL	RONDELLA ADATTAM. RUOTA D50
4	21486100	3	Rad D. 50 EGA	D. 50 EGA CASTOR (MTL 202 DS)	RUOTA D50 EGA PIV. MTL 202 DS

Änderungen im Zuge technischer Verbesserungen sind vorbehalten !
We reserve the right to effect modifications within the framework of technical progress !
Sous réserve de modification dans le cadre des développements techniques !
Essendo la nostra un'impresa a carattere innovativo, ci riserviamo la possibilità di apportare modifiche tecniche !

G. Staehle GmbH u. Co. KG
columbus Reinigungsmaschinen
Mercedesstr. 15
D - 70372 Stuttgart
Telefon +49(0)711 / 9544-950
Telefax +49(0)711 / 9544-941
info@columbus-clean.com
www.columbus-clean.com

columbus