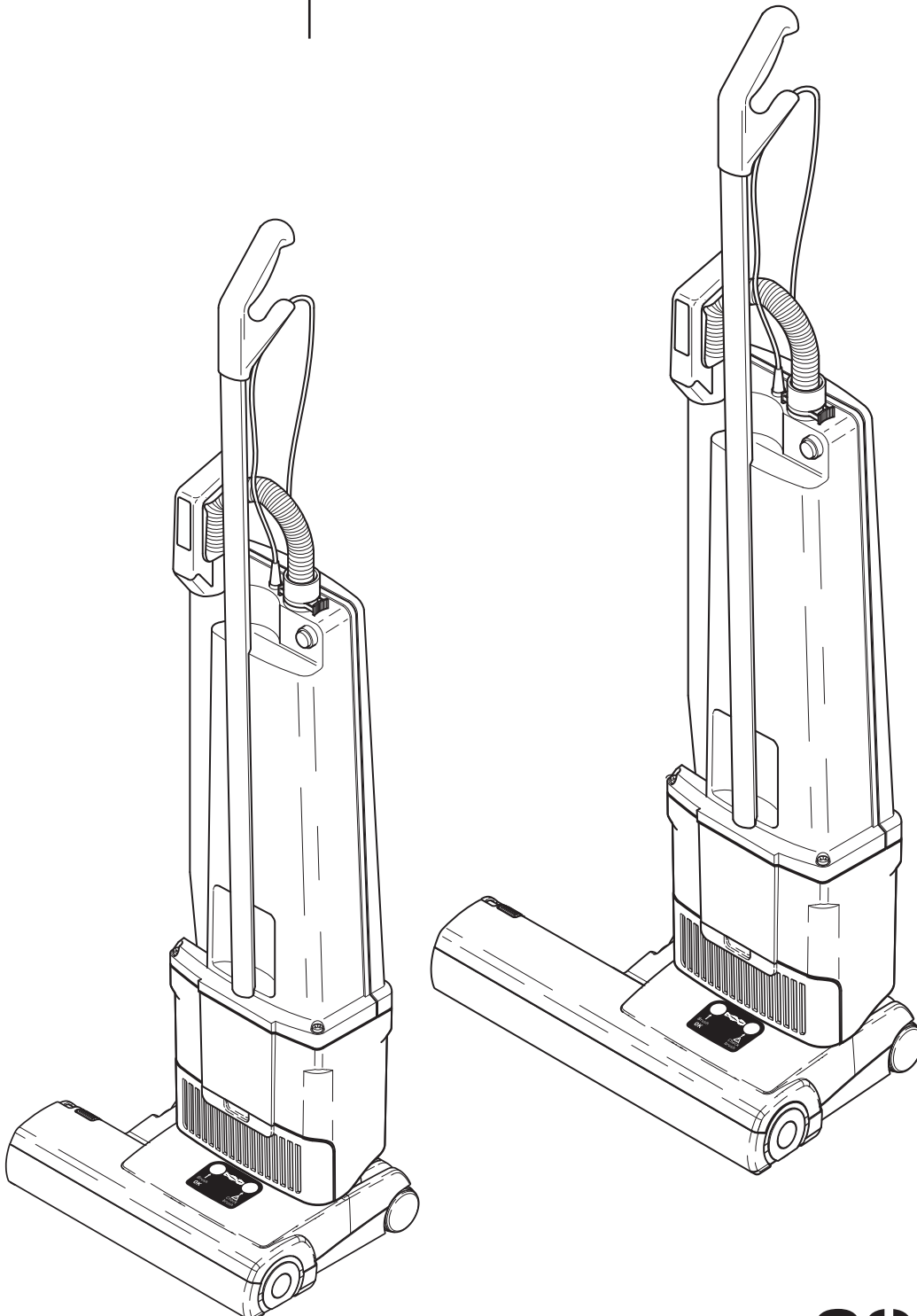
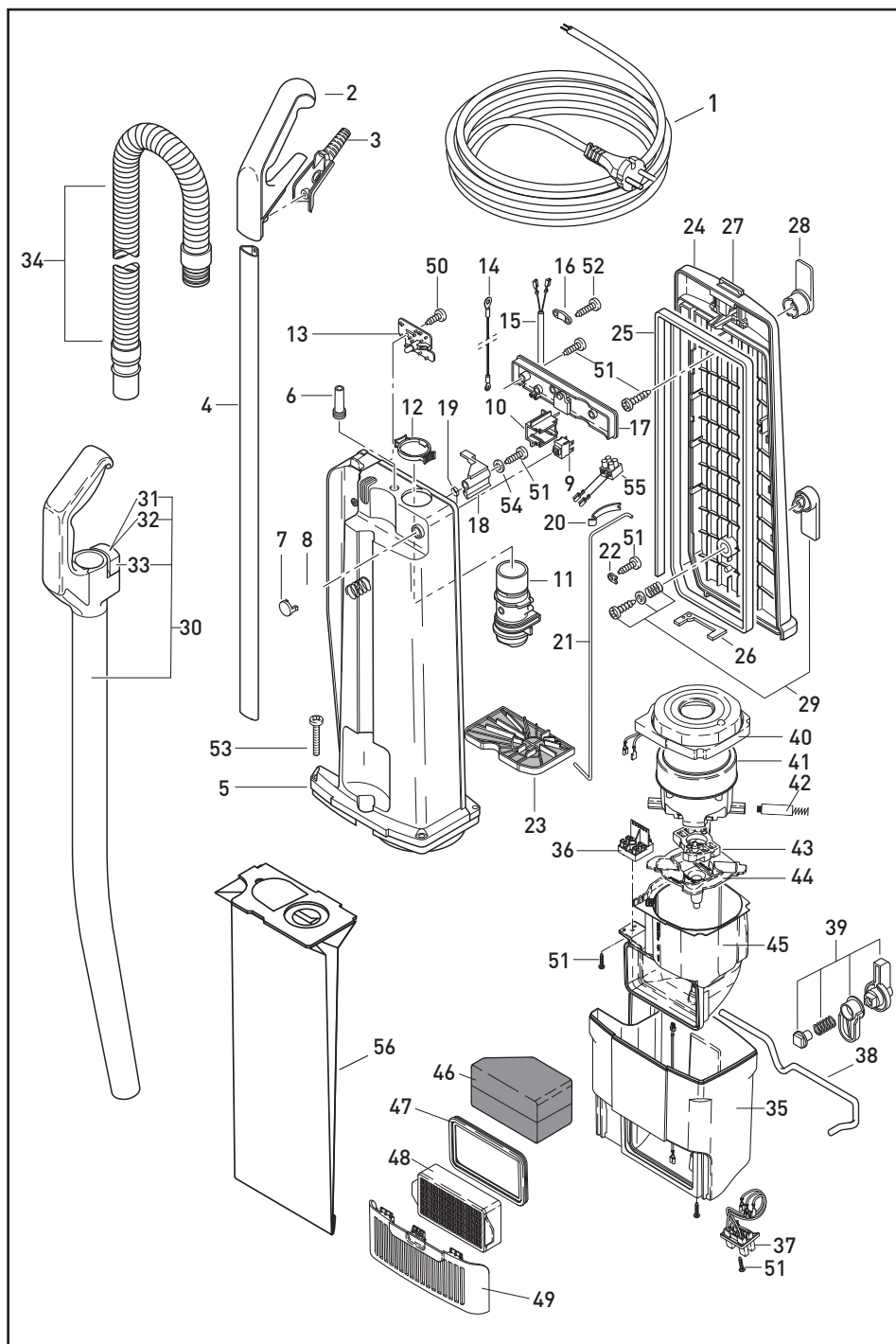


BS 361 eco  
BS 461 eco

Ersatzteilliste Bürstsauger  
Spare parts list Upright Vacuum Cleaner

Catalogue des pièces de rechange Aspirobrosseur  
Elenco pezzi di ricambio Battitappeto



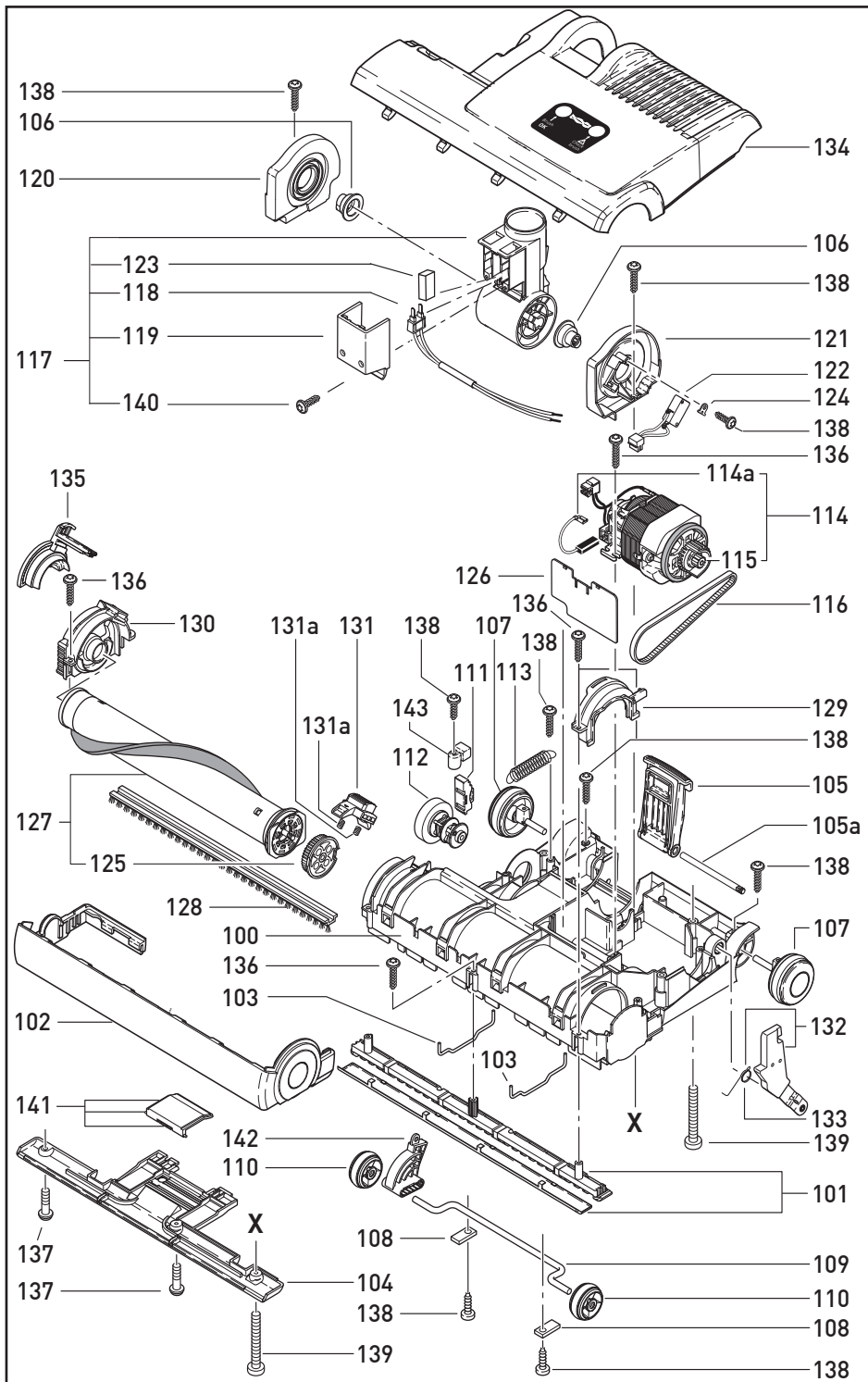


Pos.	Art.-Nr.	Benennung
1	20592701	Anschlussleitung mit K-Stecker
2	20592830	Griff, komplett (incl. Pos. 3)
3	20592900	Griffabdeckung
4	21527800	Stiel, komplett, 830mm
5	21527900	Gehäuse 361/461 eco, blau
6	20593200	Knickschutztülle
7	20769100	Schalterknopf
8	20769200	Druckfeder
9	20769301	Druckschalter 2-pol.
10	20769400	Halter für Schalter
11	20593400	Verbindungshülse
12	20593500	Sicherungsring
13	20769501	Leiterplatte 230V
14	20594800	Antistatikleitung (200 mm)
14	20594900	Antistatikleitung (180 mm)
15	21178100	Zwischenleitung
16	20205700	Zugentlastungsschelle
17	20203932	Abdeckung
18	20204000	Filtertüten Sicherung
19	20204100	Drehfeder
20	20204300	Blattfeder (Filtersicherung)
21	20204400	Sicherheitsfiltergestänge
22	20203600	Lasche
23	20204900	Sicherheitsfilter
24	21178200	Deckel
25	20204500	Deckeldichtung 1,6 m
26	20593700	Flachdichtung
27	20203702	Deckelschloss
28	20210701	Leitungshaken
29	20211102	Leitungshaken, kompl.
30	20593800	Handsaugrohr, kompl.
31	20605703	Rastknopf incl. Rastenfedern
32	21178300	Rastenfeder
33	20770600	Rastenkappe
34	20593900	Schlauch
35	21528000	Topf, hellgrau, ohne Druck
36	20205500	Kontaktsockel, kompl.
37	20213930	Kontaktaufnahme
38	20594200	Verriegelungsstange
39	20594330	Verriegelungsknopf, kompl.
40	21528100	Motorlagerdichtung
41	21528200	Gebläsemotor 220V-240/700W kpl.
42	21582300	Kohlebürstenset
43	21582400	Motorlager
44	21582500	Motoraufnahme
45	21582600	Luftführung
46	21527600	Schalldämpfer, 2-teilig
47	21582700	Dichtung
48	21527700	HEPA-Abluftfilter
49	21582800	Abluftfilterdeckel, hellgrau
50	20040900	Linienblechschraube C 3,9x9,5
51	20130900	Linienblechschraube F 3,9x13
52	20206700	Linienblechschraube C 3,9x16
53	20203300	Linienblechschraube AM 5x30
54	20963700	Scheibe 4,3
55	21062600	Anschlussklemme für Schalter 05115
56	20208430	Filtertüten (20 Stck./Pack)

Pos.	Art.-No.	Description
1	20592701	Cable with EU-Plug
2	20592830	Handle grip cpl., light grey
3	20592900	Handle cover cpl., light grey
4	21527800	Handle tube, 830mm
5	21527900	Dust bag housing 360/460 ECO
6	20593200	Grommet, grey/black
7	20769100	Switch button
8	20769200	Spring
9	20769301	Switch
10	20769400	Switch holder
11	20593400	Connecting tube, light grey
12	20593500	Retaining ring, light grey
13	20769501	Printed circ. board
14	20594800	Antistatic-wire, blue
14	20594900	Antistatic-wire, blue
15	21178100	Internal cable
16	20205700	Cable clamp
17	20203932	Switch cover cpl., grey/black
18	20204000	Dust bag lever
19	20204100	Return spring
20	20204300	Leaf spring

Pos.	Art.-No.	Description
21	20204400	Connecting rod
22	20203600	Clamp
23	20204900	Motor filter
24	21178200	Back cover cpl.
25	20204500	Back cover seal
26	20593700	Gasket
27	20203702	Latch with spring and pin
28	20210701	Cable hook
29	20211102	Cable hook, turnable
30	20593800	Extension tube without hose cpl.
31	20605703	Catch incl. leaf spring
32	21178300	Leaf spring
33	20770600	Catch holder
34	20593900	Hose cpl., silver
35	21528000	Motor Housing, light grey, SEBO
36	20205500	Terminal Block cpl.
37	20213930	Female contact holder cpl.
38	20594200	Locking Rod
39	20594330	Locking Catch cpl.
40	21528100	Vacuum Motor Seal
41	21528200	Vacuum Motor, 220-240V/700W, cpl.

Pos.	Art.-No.	Description
42	21582300	Carbon Brush Set Vacuum Motor
43	21582400	Motor Support
44	21582500	Motor Locator
45	21582600	Air Duct
46	21527600	Silencer, 2 pcs.
47	21582700	Seal
48	21527700	HEPA Exhaust Filter
49	21582800	Exhaust Filter Cover
50	20040900	Screw C 3,9x9,5 Din 7981
51	20130900	Screw F 3,9x13
52	20206700	Screw C 3,9x16 Din 7981
53	20203300	Screw AM5x30 Din 7985
54	20963700	Washer 4,3
55	21062600	Terminal block
56	20208430	Dust Bag

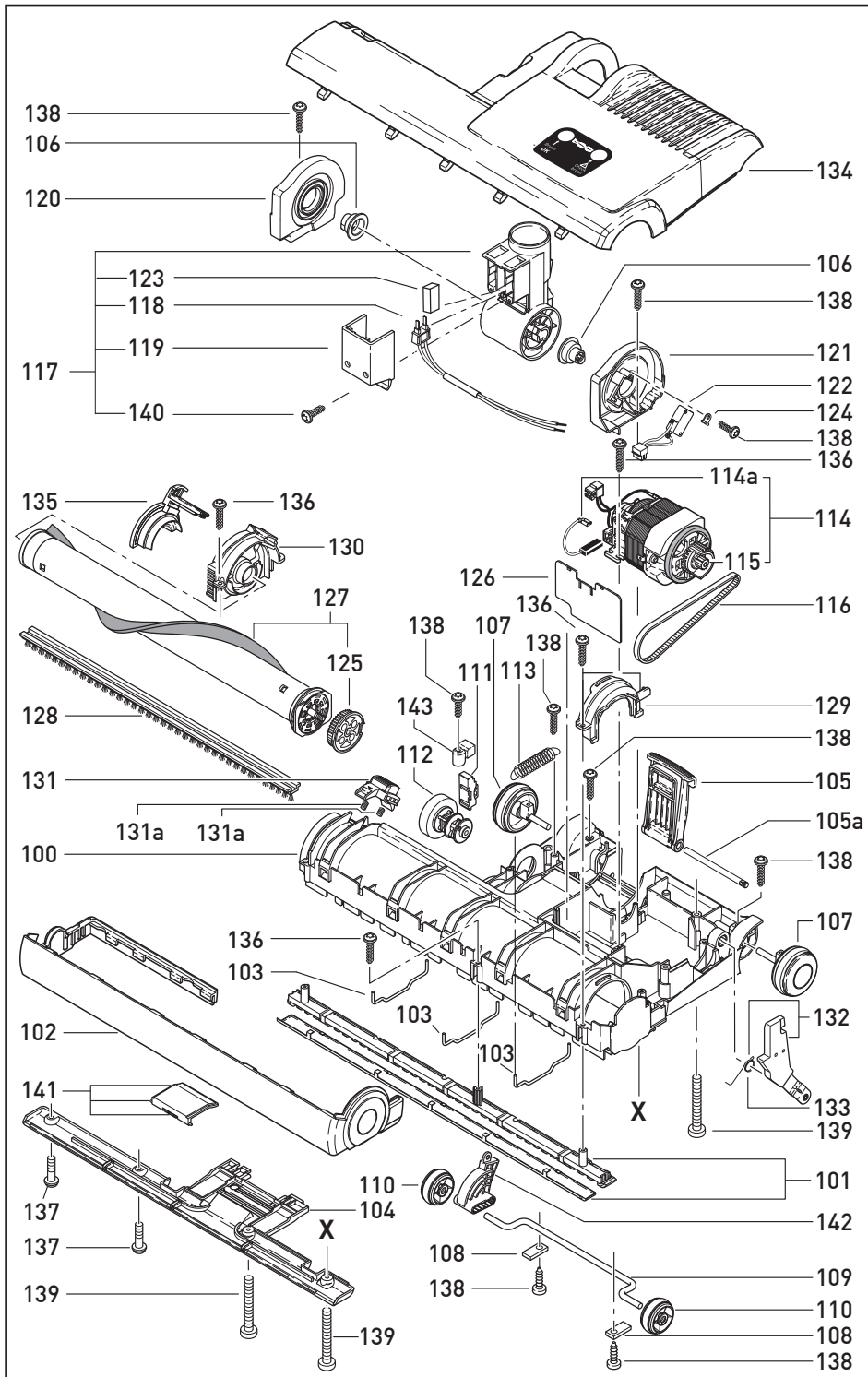


Pos.	Art.-Nr.	Benennung
100	21178600	Unterteil, kompl.
101	21178700	Bodenleiste vorne, kompl.
102	21156800	Stoßbandage kpl.
103	21505100	Haltebügel
104	21182501	Bodenleiste hinten
105	21157100	Rastpedal kpl.
105a	21157101	Achse
106	21178800	Gelenklagerbuchse
107	21178900	Laufrolle, kompl.
108	20204600	Lasche
109	21179000	Stellachse
110	21179100	Stellrolle
111	20962000	Druckstück kpl.
112	21179200	Stellknopf, bedruckt
113	21179300	Zugfeder (Stellhebel)
114	21179400	Bürstenmotor 230V
114a	21179500	Kohlebürsten-Set
115	21179600	Zahnriemenritzel
116	21179700	Zahnriemen
117	21582900	Gelenk BS 361/461eco kpl.
118	21180000	Flachsteckeraufnahme, kpl.
119	20591900	Gelenkdeckel
120	21180100	Gelenklager, rechts kpl.
121	21180200	Gelenklager, links kpl.
122	21180300	Leitungssatz Gelenkschalter
123	21180400	Dichtung Gelenk
124	20203600	Lasche
125	21180500	Zahnscheibe
126	21180600	Leiterplatte BS361, 230V
127	21180700	Bürstenwalze, kompl.
128	20207501	Bürstenstreifen
129	21180800	Bürstenlager links
130	21180900	Bürstenlager rechts fest
131	21181000	Ausrückbügel
131a	21181100	Druckfeder Ausrückbügel
132	20592100	Gelenkarm mit Feder
133	20214201	Drehfeder
134	21583000	Oberteil BS 361eco, blau, kompl.
135	21181300	Bürstenlager rechts lose
136	21181400	Linienkopfschraube 4x20
137	20962700	Bodenblechschraube 4x12
138	21181500	Amtec Schraube 4x14
139	20605700	Linsenschraube AM 4x30
140	20130900	Screw F 3,9x13
141	21181600	Reinigungsklappe kpl.
142	21181700	Hebel Stellachse
143	21181800	Befestigungskappe

Pos.	Art.-No.	Description
100	21178600	Chassis cpl.
101	21178700	Front base plate cpl.
102	21156800	Bumper
103	21505100	Retaining bracket
104	21182501	Rear base plate
105	21157100	Foot pedal cpl.
105a	21157101	Axle
106	21178800	Internal plastic bearing
107	21178900	Wheel
108	20204600	Axle clamp
109	21179000	Pile adjustment axle
110	21179100	Pile adjustment wheel
111	20962000	Thrust member cpl.
112	21179200	Adjustment button
113	21179300	Spring
114	21179400	Brush motor 220-240V, 175W
114a	21179500	Pair of carbon brushes
115	21179600	Motor pulley cpl.

Pos.	Art.-No.	Description
116	21179700	Belt
117	21582900	Swivel neck BS 361/461eco, cpl.
118	21180000	Wire on swivel cpl.
119	20591900	Swivel neck cover
120	21180100	Swivel neck support r.h. cpl.
121	21180200	Swivel neck support l.h. cpl.
122	21180300	Control lever
123	21180400	Leaf spring
124	20203600	Clamp
125	21180500	Brush pulley
126	21180600	Printed circuit board 230V 175W
127	21180700	Brush assembly
128	20207501	Brush strip
129	21180800	Bearing block l.h.
130	21180900	Bearing block r.h.
131	21181000	Brush roller release
131a	21181100	Spring
132	20592100	Support lever with spring

Pos.	Art.-No.	Description
133	20214201	Return spring
134	21583000	Power head cover BS 361eco, cpl.
135	21181300	Side plate
136	21181400	Screw sts 4x20
137	20962700	Screw 4x12
138	21181500	Screw 4 x 14
139	20605700	Screw 4 x 30
140	20130900	Screw 3,9x13
141	21181600	Access door
142	21181700	Axle adjustment lever
143	21181800	Mounting cap

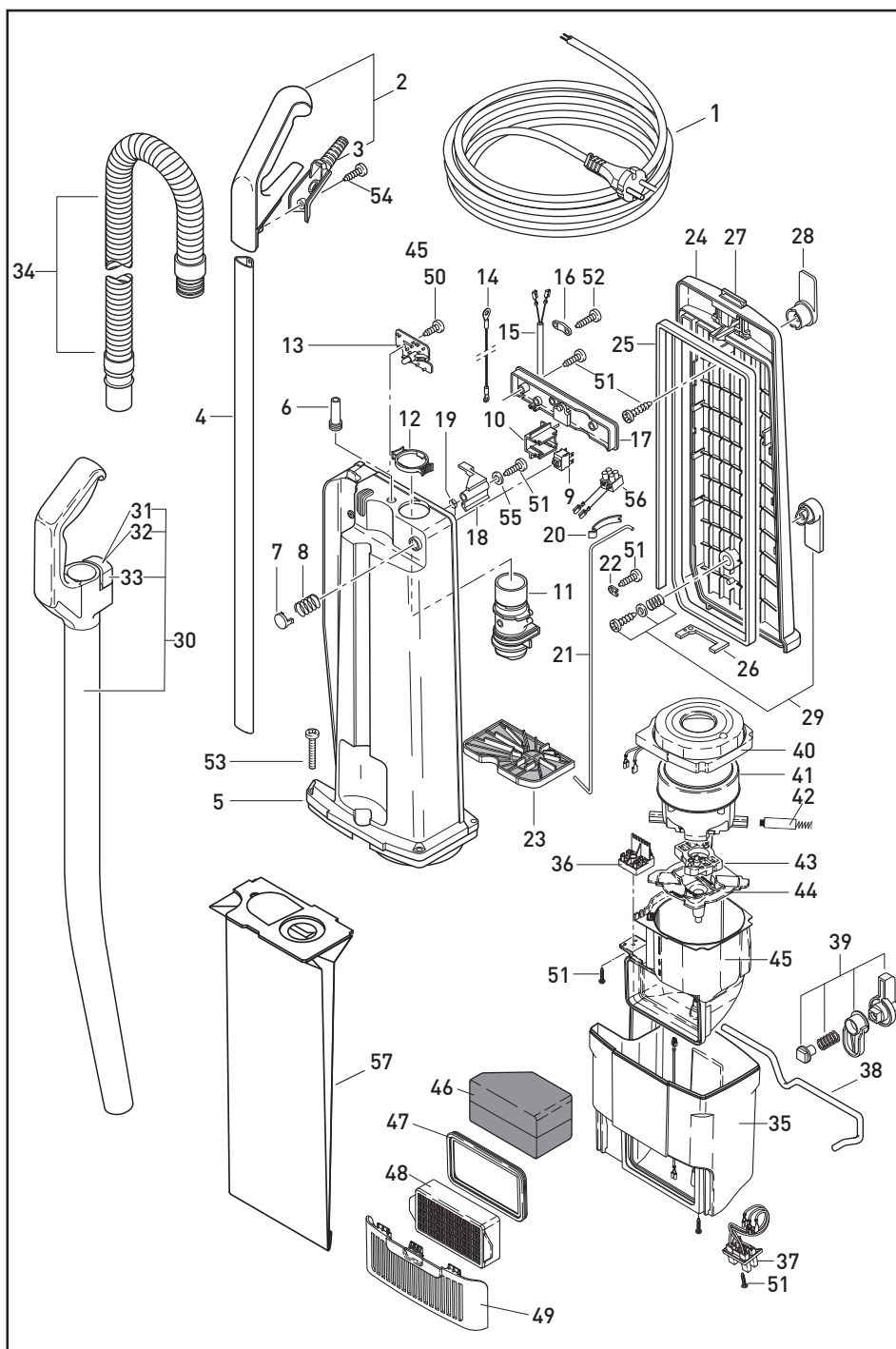


Pos.	Art.-Nr.	Benennung
100	21182000	Unterteil, kompl.
101	21181900	Bodenleiste vorne, kompl.
102	21182100	Stoßbandage kpl.
103	21505100	Haltebügel
104	21182500	Bodenleiste hinten
105	21157100	Rastpedal kpl.
105a	21157101	Achse
106	21178800	Gelenklagerbuchse
107	21178900	Laufrolle, kompl.
108	20204600	Lasche
109	21179000	Stellachse
110	21179100	Stellrolle
111	20962000	Druckstück kpl.
112	21179200	Stellknopf, HG bedruckt
113	21179300	Zugfeder (Stellhebel)
114	21111300	Bürstenmotor 230V, 200W
114a	21179500	Kohlebürsten-Set
115	21179600	Zahnriemenritzel
116	21179700	Zahnriemen
117	21582900	Gelenk, BS 361/461eco, 2-pol, kpl.
118	21180000	Flachsteckeraufnahme, kompl.
119	20591900	Gelenkdeckel
120	21180100	Gelenklager, rechts kpl.
121	21180200	Gelenklager, links kpl.
122	21180300	Leitungssatz Gelenkschalter
123	21180400	Dichtung Gelenk
124	21180400	Lasche
125	21180500	Zahnscheibe
126	21182200	Leiterplatte BS46, 230V
127	21182300	Bürstenwalze, kompl.
128	20212101	Bürstenstreifen
129	21180800	Bürstenlager links
130	21180900	Bürstenlager rechts fest
131	21181000	Ausrückbügel
131a	21181100	Druckfeder Ausrückbügel
132	20592100	Gelenkarm mit Feder
133	20214201	Drehfeder
134	21583100	Oberteil 460 ECO, gs, kompl.
135	21181300	Bürstenlager rechts lose
136	21181400	Linienkopfschraube 4x20
137	20962700	Bodenblechschraube 4x12
138	21181500	Amtec Schraube 4x14
139	20605700	Linienkopfschraube AM 4x30
140	20130900	Screw F 3,9x13
141	21181600	Reinigungsplatte kpl
142	21181700	Hebel Stellachse
143	21181800	Befestigungskappe

Pos.	Art.-No.	Description
100	21182000	Chassis
101	21181900	Front base plate
102	21182100	Bumper
103	21505100	Wire tie
104	21182500	Rear base plate
105	21157100	Foot pedal cpl.
105a	21157101	Axle
106	21178800	Swivel bearing
107	21178900	Wheel
108	20204600	Axle clamp
109	21179000	Pile adjustment axle
110	21179100	Pile adjustment wheel
111	20962000	Trust member
112	21179200	Pile adjustment knob
113	21179300	Spring
114	21111300	Brush motor 220-240V, 200W
114a	21179500	Carbon brush set
115	21179600	Motor pulley

Pos.	Art.-No.	Description
116	21179700	Belt
117	21582900	Swivel neck BS 361/461eco, cpl.
118	21180000	Wire swivel neck 2-wire
119	20591900	Swivel neck cover
120	21180100	Swivel support r.h.
121	21180200	Swivel support l.h.
122	21180300	Micro switch incl. wire
123	21180400	Gasket
124	21180400	Clamp
125	21180500	Brush roller pulley
126	21182200	PCB 230V, 200W
127	21182300	Brush roller cpl.
128	20212101	Brush strip
129	21180800	Bearing block l.h.
130	21180900	Bearing block r.h.
131	21181000	Brush cover release
131a	21181100	Spring
132	20592100	Support lever with spring

Pos.	Art.-No.	Description
133	20214201	Return spring
134	21583100	Power head cover 461eco,cpl.
135	21181300	Brush strip cover
136	21181400	Screw 4x20
137	20962700	Screw 4x12
138	21181500	Screw 4x14
139	20605700	Screw 4x30
140	20130900	Screw 3.9x13
141	21181600	Access door cpl.
142	21181700	Pile adjustment lever
143	21181800	Mounting cap

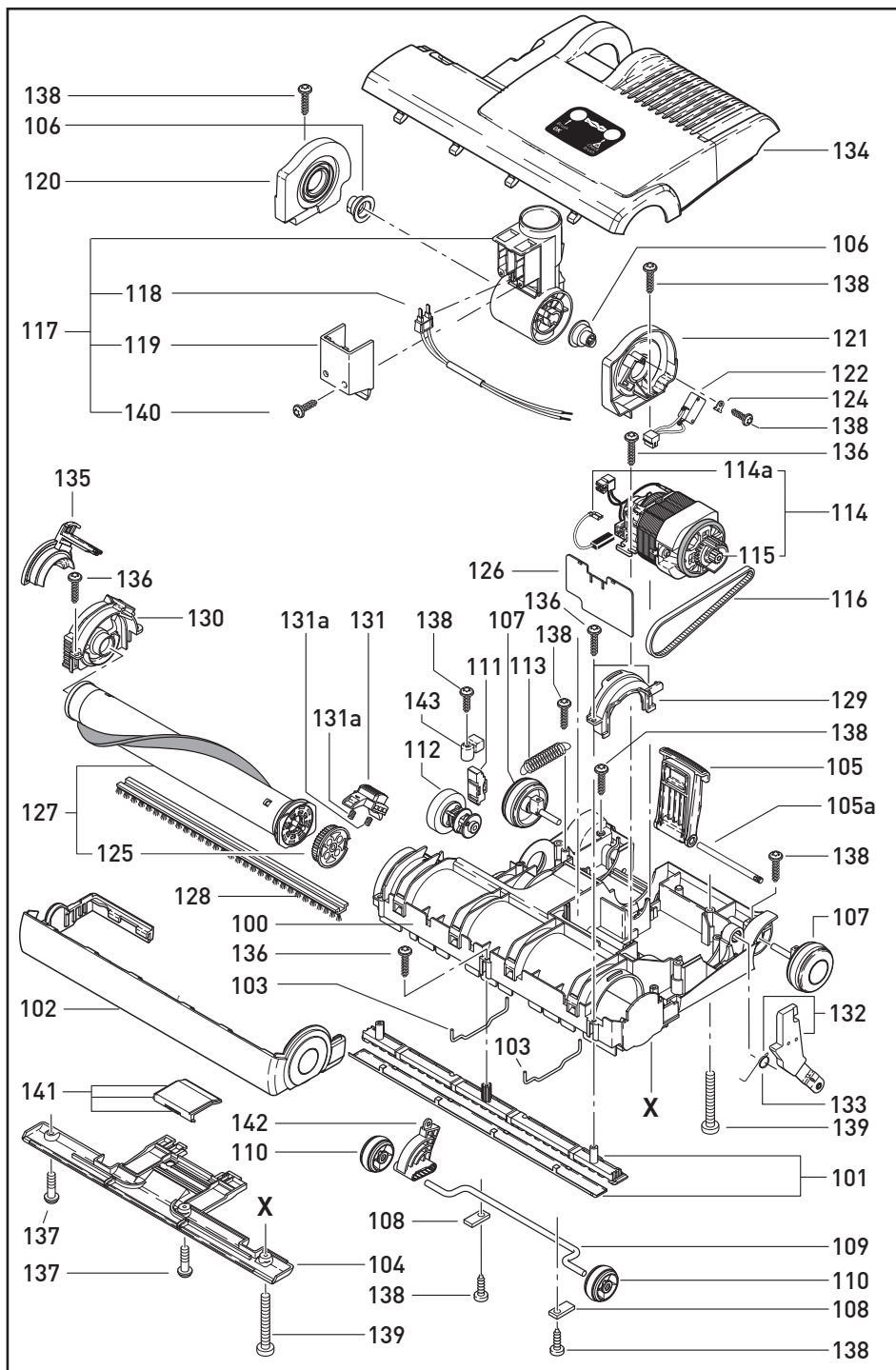


Pos.	Code prodotto	Description
1	20592701	Câble avec prise K pour interrupteur 2-pol.
2	20592830	Poignée klp. (incl. Pos. 3)
3	20592900	Revêtement de la poignée
4	21527800	Manche, 830mm
5	21527900	Bâti 361/461 eco, bleu
6	20593200	Passe-câble
7	20769100	Bouton d'interrupteur
8	20769200	Ressort
9	20769301	Interrupteur 2-pol.
10	20769400	Logement pour interrupteur
11	20593400	Manchon
12	20593500	Bague d'échantéité
13	20769501	Circuit imprimé interrupteur 2-pol.
14	20594800	Fil antistatique (205 mm)
14	20594900	Fil antistatique (160 mm)
15	21178100	Câble intermédiaire
16	20205700	Bride de décharge de traction
17	20203932	Protection
18	20204000	Levier sac poussière
19	20204100	Ressort
20	20204300	Ressort à lames (Filtre moteur)
21	20204400	Tige filtre moteur
22	20203600	Attache
23	20204900	Filtre moteur
24	21178200	Couvercle
25	20204500	Joint du couvercle 1,6 m
26	20593700	Joint d'étanchéité
27	20203702	Fermeture du couvercle
28	20210701	Crampon pour câble
29	20211102	Crampon pour câble kpl.
30	20593800	Tube main
31	20605703	Fixation
32	21178300	Ressort plat
33	20770600	Verrouillage
34	20593900	Flexible
35	21528000	Compartment moteur
36	20205500	Socle de contact, kpl.
37	20213930	Fiche de contact
38	20594200	Tige de verrouillage
39	20594330	Bouton de verrouillage, kpl.
40	21528100	joint roulement moteur
41	21528200	Moteur 220-240V/700W
42	21582300	Jeu de charbons
43	21582400	Roulement moteur
44	21582500	Support moteur
45	21582600	Conduit d'air
46	21527600	Silencieux
47	21582700	Joint
48	21527700	HEPA Filtre évacuation d'air
49	21582800	Couvercle filtre à air, gris clair
50	20040900	Vis à tête bombée C 3,9 x 9,5
51	20130900	Vis à tête bombée F 3,9 x 13
52	20206700	Vis à tête bombée C 3,9 x 16
53	20203300	Vis à tête bombée AM 5 x 30
54	21178500	Vis M4 x 10
55	20963700	Rondelle 4,3
56	21062600	Borne de raccordement
57	21178400	Sacs en papier

Pos.	Codice	Descrizione
1	20592701	Cavo di alimentazione
2	20592830	Impugnatura, completa (incl. Pos 3)
3	20592900	Copertura inferiore maniglia
4	21527800	Manico, 830mm
5	21527900	Contentitore sacco filtro 361/461 eco
6	20593200	Passacavo
7	20769100	Pulsante interruttore
8	20769200	Molla spinta interruttore
9	20769301	Interruttore 2 poli
10	20769400	Supporto interruttore
11	20593400	Manicotto collegam. BS
12	20593500	Anello di sicurezza
13	20769501	Scheda elettronica 230 V
14	20594800	Cavo antistatico (205 mm)
14	20594900	Cavo antistatico (160 mm)
15	21178100	Cavo intermedio interno
16	20205700	Morsetto
17	20203932	Copertura
18	20204000	Fermasacco
19	20204100	Molla torsione
20	20204300	Molla piatta sicurezza filtro

Pos.	Codice	Descrizione
21	20204400	Astina filtro sicurezza
22	20203600	Rondella
23	20204900	Filtro di sicurezza
24	21178200	Coperchio posteriore
25	20204500	Guarnizione coperchio 1,6 m
26	20593700	Guarnizione piatta
27	20203702	Chiusura coperchio
28	20210701	Avvolgicavo
29	20211102	Avvolgicavo completo
30	20593800	Tube aspirazione manuale completo
31	20605703	Pulsante blocco c/molla tubo aspiraz
32	21178300	Molla pulsante Blocco
33	20770600	Corpertura pulsante Blocco
34	20593900	Tube flex
35	21528000	Contentitore turbina aspirazione
36	20205500	Basetta contatti completa
37	20213930	Presa contatti
38	20594200	Astina regolazione
39	20594330	Leva bloccaggio completa
40	21528100	Guarnizione del cuscinetto del motore

Pos.	Codice	Descrizione
41	21528200	Motore aspirazione 220-240 V/700 W
42	21582300	Carboncini set
43	21582400	Cuscinetti motore
44	21582500	Supporto motore
45	21582600	Condotto dell'aria
46	21527600	Insonorizzatore turbina
47	21582700	Guarnizione
48	21527700	HEPA Filtro di scarico
49	21582800	Copertura del filtro
50	20040900	Vite a testa piatta 3,9 x 9,5
51	20130900	Vite a testa piatta 3,9 x 13
52	20206700	Vite a testa piatta 3,9 x 16
53	20203300	Vite a testa piatta AM 5 x 30
54	21178500	Vite 4 x 10
55	20963700	Rondella 4,3
56	21062600	Mammuti di collegamento interruttore
57	21178400	Sacchetto filtro

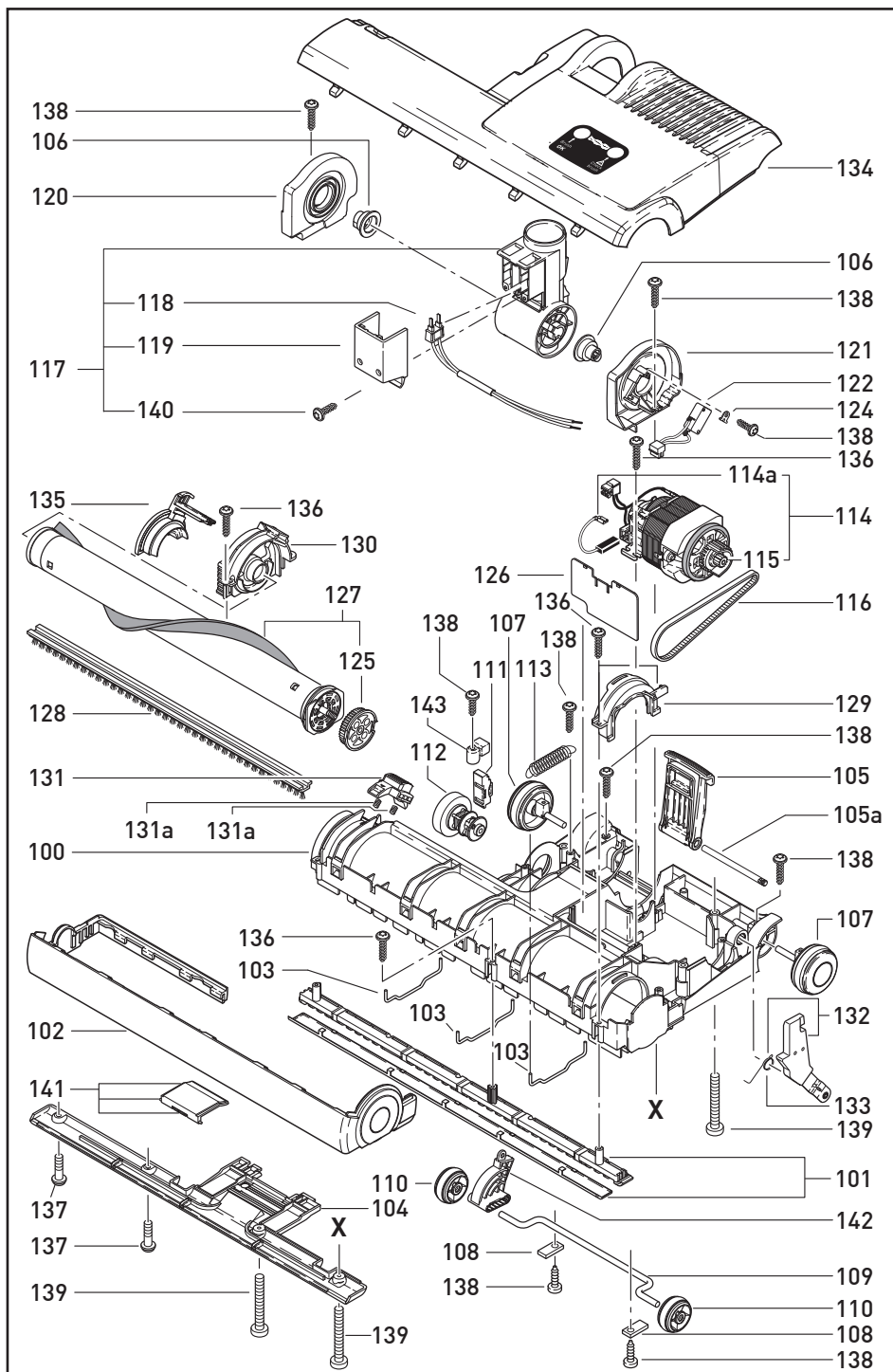


Pos.	Code prodotto	Description
100	21178600	Chassis
101	21178700	Plaque en métal
102	21156800	Pare-chocs
103	21505100	Attache métallique
104	21157000	Plaque arrière
105	21157100	Pédale de pied
105a	21157101	Axe
106	21178800	Roulement
107	21178900	Roue
108	20204600	Bride de serrage
109	21179000	Axe
110	21179100	Roue de réglage
111	20962000	Membrane
112	21179200	Bouton de réglage
113	21179300	Ressort
114	21179400	Moteur de brosse 220-240 V
114a	21179500	Charbon moteur
115	21179600	Poulie moteur
116	21179700	Courroie
117	21582900	Ensemble pivotant
118	21180000	Fil de connexion
119	20591900	Couvercle d'articulation
120	21180100	Support pivotant r.h.
121	21180200	Support pivotant l.h.
122	21180300	Micro interrupteur incl. fil
123	21180400	Joint
124	20203600	Bride de serrage
125	21180500	Poulie de brosse
126	21180600	Circuit imprimé 230V
127	21180700	Rouleau de brosse cpl.
128	20207501	Barrette de brosse
129	21180800	Bloc palier l.h.
130	21180900	Bloc palier r.h.
131	21181000	Embout rouleau de brosse
131a	21181100	Ressort
132	20592100	Soutien de levier
133	20214201	Ressort
134	21583000	Couvercle cpl.
135	21181300	Palier r.h.
136	21181400	Vis 4 x 20
137	20962700	Vis 4 x 12
138	21181500	Vis 4 x 14
139	20605700	Vis 4 x 30
140	20130900	Vis 3.9 x 19
141	21181600	Trappe
142	21181700	Levier
143	21181800	Bouchon

Pos.	Codice	Descrizione
100	21178600	Parte inferiore completa
101	21178700	Maschinerina ant.er. completa
102	21156800	Paracolpi completo
103	21505100	Ponticello tenuta
104	21157000	Lista base posteriore
105	21157100	Pedale arresto completo
105a	21157101	Asse
106	21178800	Boccola cuscinetto snodo
107	21178900	Routa trasp. completa
108	20204600	Rondella piastrina
109	21179000	Asse alzo
110	21179100	Ruota alzo
111	20962000	P.spinta completo
112	21179200	Manopola alzo stampato
113	21179300	Molla asse alzo
114	21179400	Motore spazzola 230 V
114a	21179500	Set carboncini
115	21179600	Puleggia motore

Pos.	Codice	Descrizione
116	21179700	Cinghia dentata
117	21582900	Snodo 2 poli completo
118	21180000	Presa spina piatta completa
119	20591900	Coperchio snodo
120	21180100	Cuscinetto snodo destro completo
121	21180200	Cuscinetto snodo sinistro completo
122	21180300	Cavo interruttore snodo
123	21180400	Guanizione snodo
124	20203600	Piastrina
125	21180500	Ruota dentata trascinamento
126	21180600	Scheda elettronica 230 V
127	21180700	Spazzolone elicoidale completo
128	20207501	Lista setolata
129	21180800	Cusanetto spazzola sinistra
130	21180900	Cusanetto spazzola destra fissa
131	21181000	Staffa avanzamento
131a	21181100	Molla spinta staff
132	20592100	Braccio snodo con molla

Pos.	Codice	Descrizione
133	20214201	Molla torsione snodo
134	21583000	Copertura superiore grigia
135	21181300	cusanetto spazzola destro
136	21181400	Vite testa tonda 4 x 20
137	20962700	Vite per lista bas 4 x 12
138	21181500	Vite amtec 4 x 14
139	20605700	Vite testa tonda A 4 x 30
140	20130900	Vite 3.9 x 13
141	21181600	Sportello ispezione completo
142	21181700	Leva sollevament asse
143	21181800	Calotta fissaggio



Pos.	Code prodotto	Description
100	21178600	Chassis
101	21178700	Plaque en métal
102	21156800	Pare-chocs
103	21505100	Attache métallique
104	21157000	Plaque arrière
105	21157100	Pédale de pied
105a	21157101	Axe
106	21178800	Roulement
107	21178900	Roue
108	20204600	Bride de serrage
109	21179000	Axe
110	21179100	Roue de réglage
111	20962000	Membrane
112	21179200	Bouton de réglage
113	21179300	Ressort
114	21179400	Moteur de brosse 220-240 V
114a	21179500	Charbon moteur
115	21179600	Poulie moteur
116	21179700	Courroie
117	21582900	Ensemble pivotant
118	21180000	Fil de connexion
119	20591900	Couvercle d'articulation
120	21180100	Support pivotant r.h.
121	21180200	Support pivotant l.h.
122	21180300	Micro interrupteur incl. fil
123	21180400	Joint
124	20203600	Bride de serrage
125	21180500	Poulie de brosse
126	21180600	Circuit imprimé 230V
127	21180700	Rouleau de brosse cpl.
128	20207501	Barrette de brosse
129	21180800	Bloc palier l.h.
130	21180900	Bloc palier r.h.
131	21181000	Embout rouleau de brosse
131a	21181100	Ressort
132	20592100	Soutien de levier
133	20214201	Ressort
134	21583100	Couvercle cpl.
135	21181300	Palier r.h.
136	21181400	Vis 4 x 20
137	20962700	Vis 4 x 12
138	21181500	Vis 4 x 14
139	20605700	Vis 4 x 30
140	20130900	Vis 3.9 x 19
141	21181600	Trappe
142	21181700	Levier
143	21181800	Bouchon

Pos.	Codice	Descrizione
100	21178600	Parte inferiore completa
101	21178700	Maschinera ant.er. completa
102	21156800	Paracolpi completo
103	21505100	Ponticello tenuta
104	21157000	Lista base posteriore
105	21157100	Pedale arresto completo
105a	21157101	Asse
106	21178800	Boccola cuscinetto snodo
107	21178900	Routa trasp. completa
108	20204600	Rondella piastrina
109	21179000	Asse alzo
110	21179100	Ruota alzo
111	20962000	P.spinta completo
112	21179200	Manopola alzo stampato
113	21179300	Molla asse alzo
114	21179400	Motore spazzola 230 V
114a	21179500	Set carboncini
115	21179600	Puleggia motore

Pos.	Codice	Descrizione
116	21179700	Cinghia dentata
117	21582900	Snodo 2 poli completo
118	21180000	Presca spina piatta completa
119	20591900	Coperchio snodo
120	21180100	Cuscinetto snodo destro completo
121	21180200	Cuscinetto snodo sinistro completo
122	21180300	Cavo interruttore snodo
123	21180400	Guanzizione snodo
124	20203600	Piastrina
125	21180500	Ruota dentata trascinamento
126	21180600	Scheda elettronica 230 V
127	21180700	Spazzolone elicoidale completo
128	20207501	Lista setolata
129	21180800	Cusanetto spazzola sinistra
130	21180900	Cusanetto spazzola destra fissa
131	21181000	Staffa avanzamento
131a	21181100	Molla spinta staff
132	20592100	Braccio snodo con molla

Pos.	Codice	Descrizione
133	20214201	Molla torsione snodo
134	21583100	Copertura superiore grigia
135	21181300	Cusanetto spazzola destro
136	21181400	Vite testa tonda 4 x 20
137	20962700	Vite per lista bas 4 x 12
138	21181500	Vite amtec 4 x 14
139	20605700	Vite testa tonda A 4 x 30
140	20130900	Vite 3.9 x 13
141	21181600	Sportello ispezione completo
142	21181700	Leva sollevamento asse
143	21181800	Calotta fissaggio

**G. Staehle GmbH & Co. KG**  
**columbus Reinigungsmaschinen**

Mercedesstr. 15  
D-70372 STUTTGART  
Telefon +49 (1) 711 9544 950  
Telefax +49 (1) 711 9544 941

[info@columbus-clean.com](mailto:info@columbus-clean.com)  
[www.columbus-clean.com](http://www.columbus-clean.com)

**columbus**  
**Macchine per la pulizia**  
KAPPAEVI  
Sistemi integrati di Pulizia  
Via Oiona 12  
I 21040 VEDANO OLONA (VA)  
Tel.: 0039/0332 404 015  
Fax: 0039/0332 404 3476