

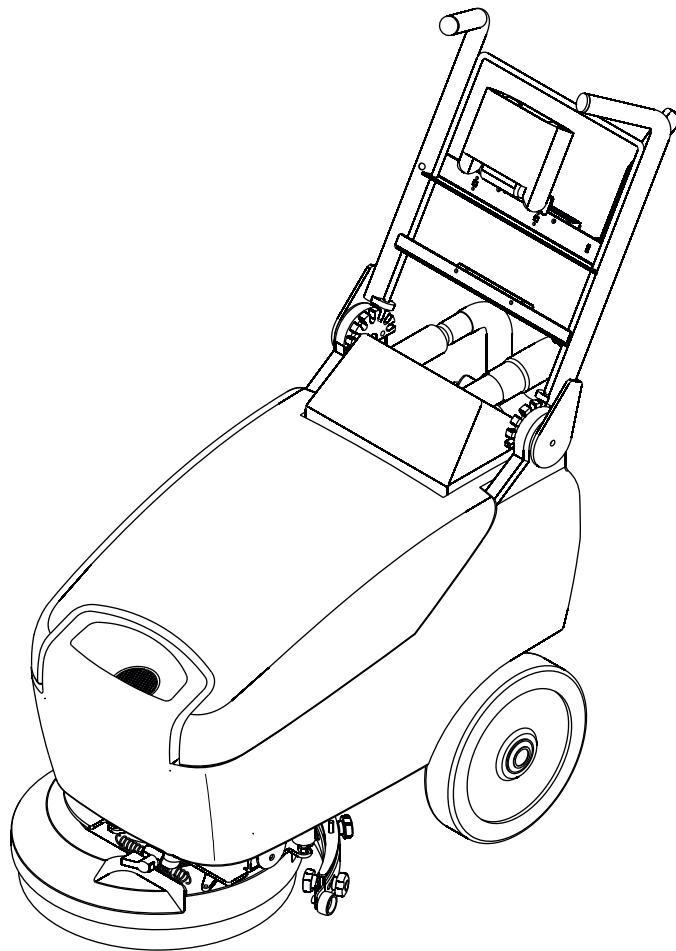
RA 35|K 10

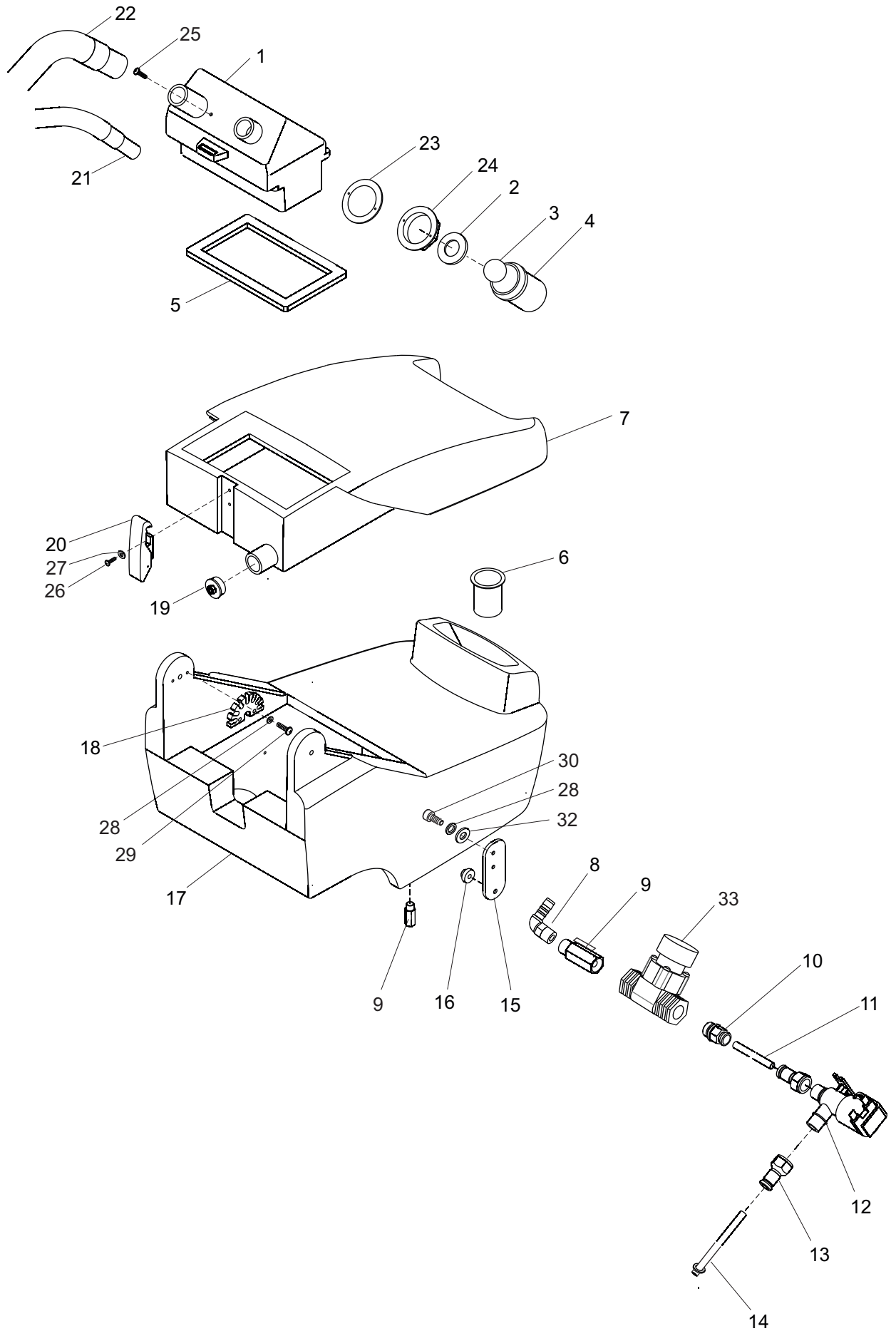
**Ersatzteilliste
Reinigungsautomat**

**Spare parts list
Scrubber dryer**

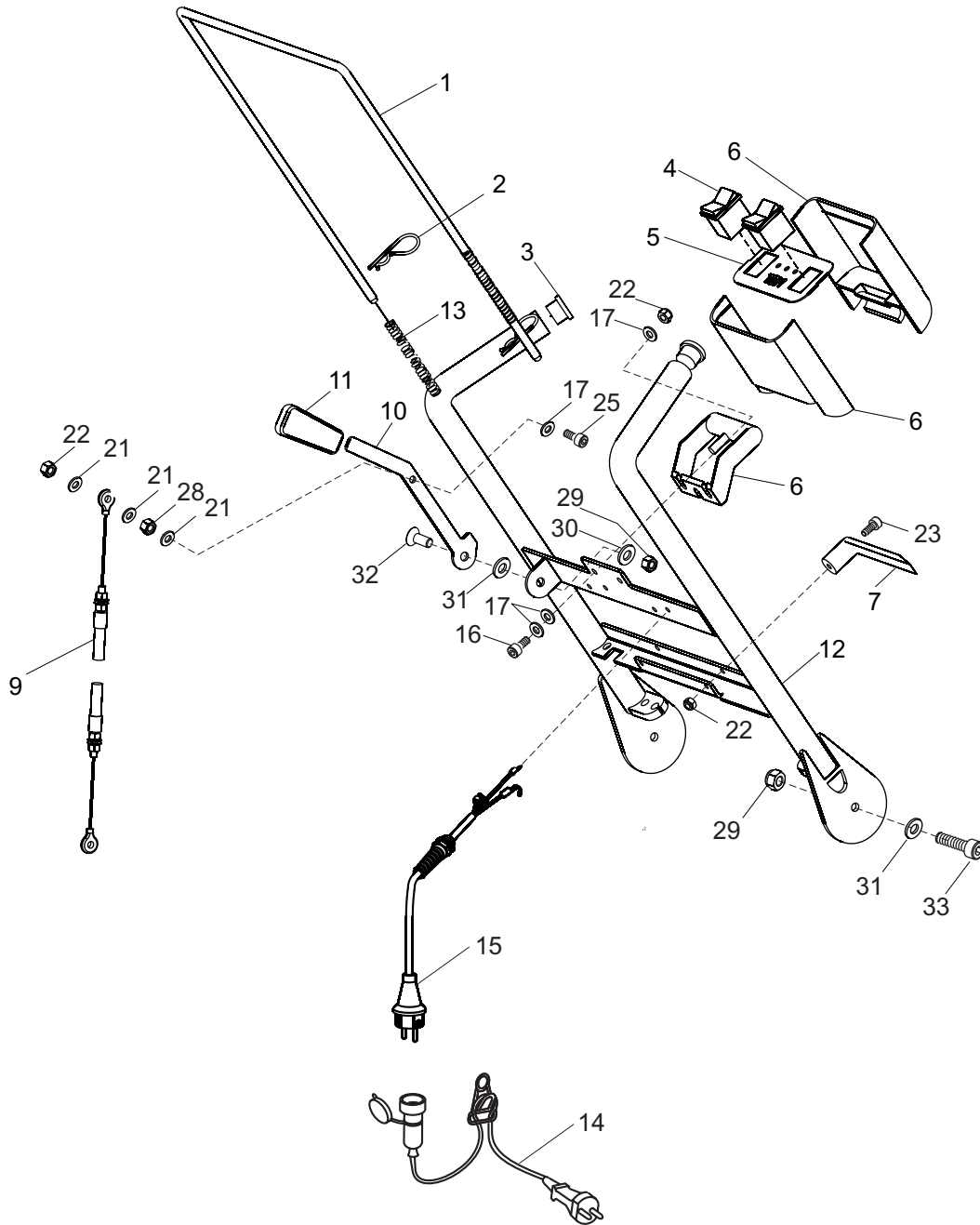
**Catalogue des pièces de rechange
Auto-laveuse**

**Elenco pezzi di ricambio
Lavasciuga pavimenti**

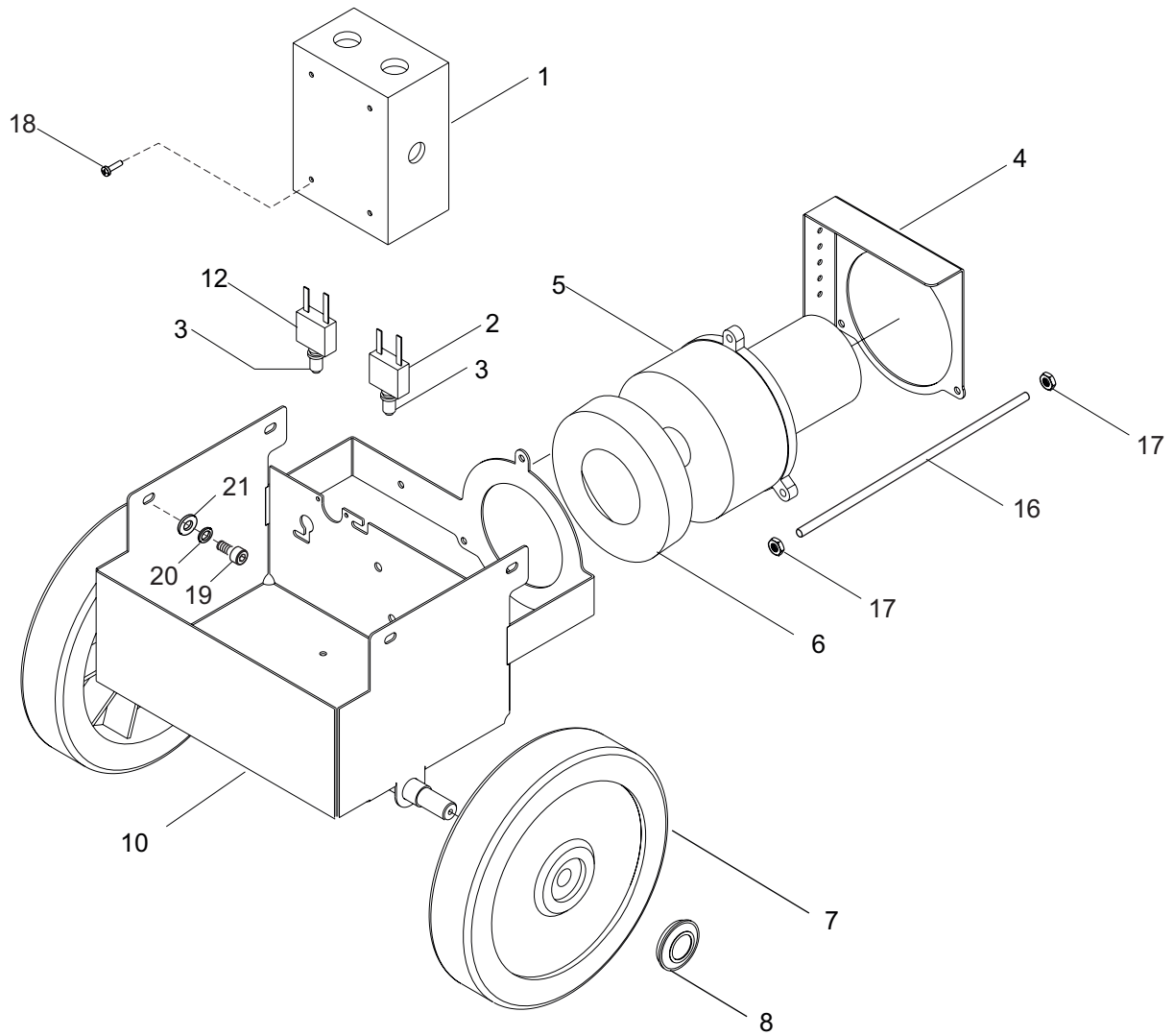




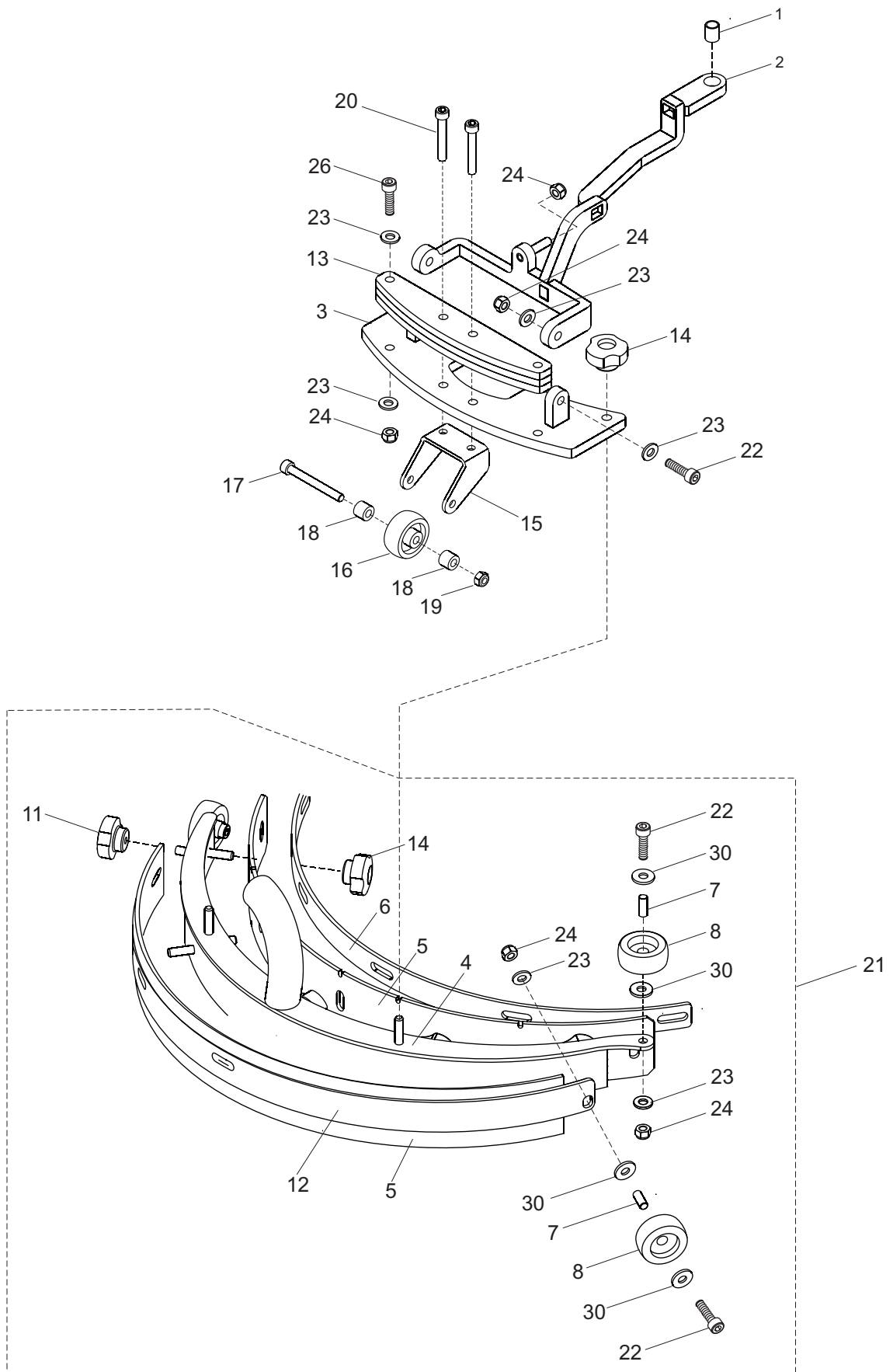
POS	Art.Nr. columbus	STÜCK	BEZEICHNUNG	DESCRIPTION	DESIGNATION	DESCRIZIONE
1	21027600	1	DECKEL	COVER	COUVERCLE	CUPOLINO
2	21019100	1	HALTERUNG	SUPPORT	SUPPORT	SUPPORTO FILTRO
3	21058900	1	BALL D40	BALL	BALLE	PALLONE
4	21019300	1	FILTER	FILTER	FILTRE	FILTRO
5	21019400	1	DICHTUNG	GASKET	JOINT	GUARNIZIONE
6	21033500	1	FILTER	FILTER	FILTRE	FILTRO CARICO ACQUA
7	21027500	1	SCHMUTZWASSERTANK	RECOVERY TANK	RESERVOIR EAU SALE	SERBATOIO ACQUA SPORCA
8	21019701	1	WINKEL- EINSCHRAUBSTUTZEN	CONNECTOR	RACCORD	RACCORDO
9	21019801	2	WASSERHAHN	COCK	ROBINET	VALVOLA
10	21019900	1	VERSCHRAUBUNG	CONNECTOR	RACCORD	RACCORDO MASCHIO
11	21020000	1	SCHLAUCH	HOSE	TUYAU	TUBO IN GOMMA
12	21157701	1	MAGNETVENTIL 230V	SOLENOID 230V	ROBINET 230V	ELETTROVALVOLA 230V
13	21020200	2	VERSCHRAUBUNG	CONNECTOR	RACCORD	RACCORDO FEMMINA
14	21020300	1	SCHLAUCH	HOSE	TUYAU	TUBO IN GOMMA
15	21020400	2	HALTERUNG	SUPPORT	SUPPORT	SUPPORTO TESTATA
16	21020500	1	BUCHSE	BUSHING	BAGUE	BOCCOLA TESTATA
17	21027400	1	FRISCHWASSERTANK	SOLUTION TANK	RESERVOIR EAU PROP.	SERBATOIO DETERGENTE
18	21020800	2	FLANSCH	FLANGE	FLASQUE	FLANGIA GUIDA
19	21020700	1	DECKEL	COVER	COUVERCLE	TAPPO ALLARGABILE
20	20267402	1	SPANNBÜGEL	LOCK	ECLUSE	GANCIO A LEVA
21	21020902	1	SAUGSCHLAUCH GERÄTEDÜSE	HOSE SQUEEGEE	TUYAU SUCCEUR	TUBO SUPERFLEXTRACT TERGIPAVIMENTO
22	21021000	1	SAUGSCHLAUCH SAUGAGGREGAT	HOSE SUCTION MOTOR	TUYAU MOTEUR	TUBO SUPERFLEXTRACT MOTORE
23	21021100	1	NUTMUTTER	RING NUT	EMBOUT	GHIERA
24	21036800	1	DICHTUNG	GASKET	JOINT	GUARNIZIONE
25	20048000	2	BLECHSCHRAUBE 4,2x16 C V2A Li	SCREW 4,2x16	VIS 4,2x16	VITE 4,2x16
26	20009600	2	SCHEIBE 5,3 DIN125	WASHER 5,3	RONDELLE 5,3	RONDELLA 5,3
27	20006500	2	LINSENSCHRAUBE M5x10 DIN7985	SCREW M5x10	VIS M5x10	VITE M5x10
28	20008000	8	SICHERUNGSSCHEIBE SMZ6	SAFETY PIECE SMZ6	RONDELLE DE BLOCKAGE SMZ6	ANELLO DI SICUREZZA SMZ6
29	20279200	4	ZYLINDERSCHRAUBE M6x16 DIN 7984	SCREW M6x16	VIS M6x16	VITE M6x16
30	20010900	4	ZYLINDERSCHRAUBE M6x20 DIN 7984	SCREW M6x20	VIS M6x20	VITE M6x20
32	20113000	4	SCHEIBE 6,4 DIN9021	WASHER 6,4	RONDELLE 6,4	RONDELLA 6,4
33	21207400	1	FILTER	FILTER	FILTRE	FILTRO
	21207401	1	Ersatzfilter	FILTER	FILTRE	FILTRO



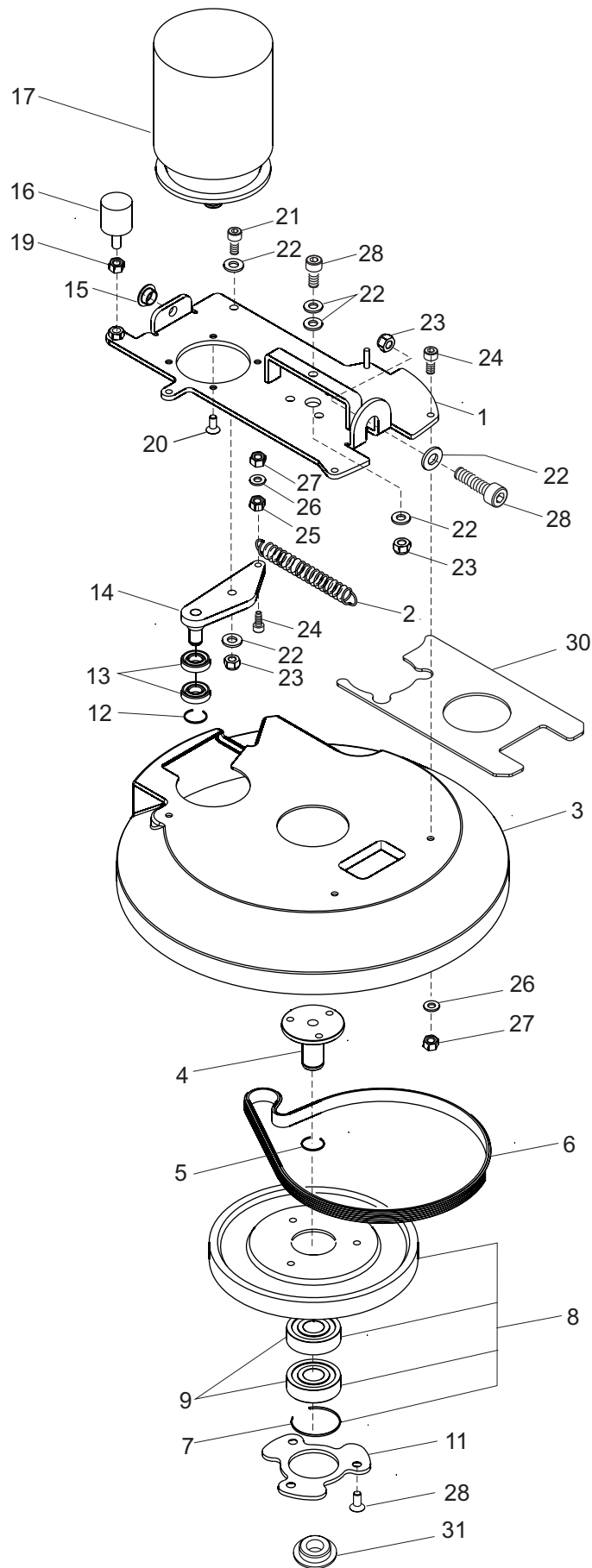
POS	Art.Nr. columbus	STÜCK	BEZEICHNUNG	DESCRIPTION	DESIGNATION	DESCRIZIONE
1	21021201	1	HEBEL	LEVER	LEVIER	LEVA
2	21021300	2	SPLINT	SPLIT PIN	GOUPILLE	COPIGLIA A "R" Ø1,8
3	21021400	1	STOPFEN	COVER	COUVERCLE	TAPPO CHIUDIFORO
4	21157801	2	SCHALTER 230V	SWITCH 230V	INTERRUPTOR 230V	INTERRUTTORE 230V
5	21021700	1	BEDIENPLATTE	FRONTAL	FRONTALE	FRONTALE CONSOLLE
6	21021800	1	SCHALTERGEHÄUSE	CONTROL PANEL	TABLEAU DE COMMANDE	CONSOLLE
9	21022003	1	BOWDENZUG	CABLE	CABLE	FUNE FLESSIBILE
10	21022100	1	HEBEL	LEVER	LEVIER	LEVA
11	21022201	1	GRIFF	KNOB	POIGNEE	MANOPOLA
12	21022301	1	HANDGRIFF	HANDLE	GUIDON	MANUBRIO
13	21022400	2	FEDER	SPRING	RESSORT	MOLLA
14	20588830	1	Verlängerungskabel 12m	cabale	Cable	cavo
15	21157000	1	Anschlussleitung 230V	POWER CABLE	CABLE DE ALIMENTATION	CAVO DI RETE
16	20010400	2	ZYLINDERSCHRAUBE M6x25 DIN 7984	SCREW M6x25	VIS M6x25	VITE M6x25
21	20113000	2	SCHEIBE 6,4 DIN9021	WASHER 6,4	RONDELLE 6,4	RONDELLA 6,4
25	20579600	1	ZYLINDERSCHRAUBE M6x30 DIN 7984	SCREW M6x30	VIS M6x30	VITE M6x30
28	20005600	6	6-Kt MUTTER M6 DIN934	HEX.NUT M6	ECROU M6	DADO ESSAGON.M6
29	20280500	2	6-Kt MUTTER M8 stopp DIN985	HEX.NUT M8	ECROU M8	DADO ESSAGON.M8
30	20633700	1	SCHEIBE 8,4 DIN9021	WASHER 8,4	RONDELLE 8,4	RONDELLA 8,4
31	20067600	4	SCHEIBE 8,4 DIN125	WASHER 8,4	RONDELLE 8,4	RONDELLA 8,4
32	20030800	1	SENKSCHRAUBE M8x25 DIN7991	SCREW M8x25	VIS M8x25	VITE M8x25
33	20178400	2	Zylinderschraube M 8x55 DIN7984	SCREW M8x55	VIS M8x55	VITE M8x55



POS	Art.Nr. columbus	STÜCK	BEZEICHNUNG	DESCRIPTION	DESIGNATION	DESCRIZIONE
1	21157900	1	ELEKTROKASTEN 230V	ELECTRIC BOX 230V	BOITE ELECTRIQUE 230V	SCATOLA COMANDI ELETTRICI 230V
2	21023100	1	ÜBERSTROMSCHUTZ-SCHALTER 3A	PROTECTION	PROTECTION THERMIQUE	TERMICA 3A
3	21023300	2	SCHUTZKAPPE	PROTECTION COVER	COUVERTURE	PROTEZIONE TERMICA
4	21156800	1	HALTERUNG	SUPPORT	SUPPORT	SUPPORTO ASPIRATORE
5	21158100	1	SAUGAGGREGAT 230V	SUCTION MOTOR 230V	MOTEUR 230V	MOTORE 230V
6	21022800	1	DICHTUNG	GASKET	JOINT	GUARNIZIONE
7	21022900	2	RAD Ø250 20011000 Zyl.Schr. M6x20 20008000 Sich.Scheibe SMZ6 20191100 Scheibe 6,5x28x2,5	WHEEL	ROUE	RUOTA FOLLE Ø250
8	21019001	2	ZIERKAPPE	CAP	ENJOLIVEUR	COPRIMOZZO NERO SCURO GOFFRATO
9	21026400	1	DÄMPFER M8	SILENT BLOCK	SUPPORT ANTI VIBRATOIRE	AMMORTIZZATORE
10	21023001	1	HALTERUNG	SUPPORT	SUPPORT	BASAMENTO
12	21158000	1	ÜBERSTROMSCHUTZ-SCHALTER 8A	PROTECTION	PROTECTION THERMIQUE	TERMICA 8A
13	21023500	2	RELAIS	RELAY	RELAIS	RELE' 12V
16		3	GEWINDESTANGE M6			
17	20005600	6	6-Kt MUTTER M6 DIN934	HEX.NUT M6	ECROU M6	DADO ESSAGON.M6
18	20279200	2	ZYLINDERSCHRAUBE M6x16 DIN7984	SCREW M6x16	VIS M6x16	VITE M6x16
19	20011000	4	ZYLINDERSCHRAUBE M6x20 DIN7984	SCREW M6x20	VIS M6x20	VITE M6x20
20	20008000	4	SICHERUNGSSCHEIBE SMZ6	SAFETY PIECE SMZ6	RONDELLE DE BLOCKAGE SMZ6	ANELLO DI SICUREZZA SMZ6
21	20113000	4	SCHEIBE 6,4 DIN9021	WASHER 6,4	RONDELLE 6,4	RONDELLA 6,4



POS	Art.Nr. columbus	STÜCK	BEZEICHNUNG	DESCRIPTION	DESIGNATION	DESCRIZIONE
1	21023600	1	BUCHSE	BUSHING	BAGUE	BOCCOLA
2	21023700	1	DÜSENARM	ARM	BRAS	1° TIRANTE TERGIPAV.
3	21023800	1	DÜSENHALTER	ARM	BRAS	2° TIRANTE TERGIPAV.
4	21023900	1	GERÄTEDÜSE	SQUEEGEE	SUCEUR	TERGIPAVIMENTO
5	21027030 21027031	1	SAUGLIPPEN SATZ Ø410 SAUGLIPPEN SATZ ölbeständig	SQUEEGEE BLADES SET SQUEEGEE BLADES SET oil-resistant	LISTELS SET LISTELS SET résistante à l'huile	SET LAMELLE SET LAMELLE resistente all'olio
6	21024100	1	LEISTE VORN	BLADE	PLAQUETTE	FERMO GUARN. ANTER.
7	21024200	3	DISTANZSTÜCK	INSERT	SUPPLEMENT	DISTANZIALE
8	21024300	3	ABWEISROLLE	WHEEL	ROUE	RUOTA TERGI
11	21019600	5	DREHGRIF Ø30/M6	OPEN HANDWHEEL	VOLANT	VOLANTINO M 6
12	21024701	1	LEISTE HINTEN	BLADE	PLAQUETTE	FERMO GUARN. POST.
13	21024800	3	GEWICHT	BALLAST	LEST	ZAVORRA
14	21024600	7	DREHGRIF Ø30/M6	CLOSE HANDWHEEL	VOLANT	VOLANTINO M 6
15	21046600	1	HALTER STÜTZRAD	ROLL HOLDER	SUPPORT	SUPPORTO
16	21046700	1	ROLLE Ø36	ROLL	ROULETTE	PULEGGIA
17	20567600	1	ZYL.SCHR. M6x55	SCREW		
18	21046500	2	HÜLSE	BUSH	DOUILLE	BOCCOLA
19	20070000	1	6-KANTMUTTER M6	HEX.NUT	ECROU	DADO
20	20030000	2	ZYL.SCHR. M6x40	SCREW	VIS	VITE
21	21047730	1	GERÄTEDÜSE KPL.	SQUEEGEE	SUCEUR	TERGIPAVIMENTO
22	20579600	5	ZYLINDERSCHRAUBE M6x30 DIN912	SCREW M6x30	VIS M6x30	VITE M6x30
23	20067600	11	SCHEIBE 8,4 DIN125	WASHER 8,4	RONDELLE 8,4	RONDELLA 8,4
24	20070000	8	6-Kt MUTTER M6 stopp DIN985	HEX.NUT M6	ECROU M6	DADO ESSAGON.M6
26	20278500	2	ZYLINDERSCHRAUBE M6x45 DIN912	SCREW M6x45	VIS M6x45	VITE M6x45
30	20113000	6	SCHEIBE 6,4 DIN9021	WASHER 6,4	RONDELLE 6,4	RONDELLA 6,4



POS	Art.Nr. columbus	STÜCK	BEZEICHNUNG	DESCRIPTION	DESIGNATION	DESCRIZIONE
1	21024900	1	HALTERUNG	SUPPORT	SUPPORT	SUPPORTO MOTORE
2	21025000	1	FEDER	SPRING	RESSORT	MOLLA
3	21025100	1	BÜRSTABDECKUNG	BRUSH COVER	COUVERCLE DE BROSSE	COPERTURA SPAZZOLA
4	21025201	1	ACHSE VA	AXLE	AXE	ASSE MOZZO – TESTATA
5	20075300	1	SICHERUNGSRING A20X1,2	SEEGER RING	SERRE CLIP	SEEGER Ø 20
6	21025400	1	RIEMEN	BELT	COURROIE	CINGHIA POLY V
7	20141200	1	SICHERUNGSRING I52x2	SEEGER RING	SERRE CLIP	SEEGER Ø 52
8	21025602	1	RIEMENSCHLEIBE	PULLEY	POULIE	PULEGGIA CONDOTTA
9	21025700	2	RILLENKUGELLAGER 6304 2RS	BEARING	ROULEMENT	CUSCINETTO
10	21025800	3	DISTANZSTÜCK	INSERT	SUPPLEMENT	DISTANZIALE MOZZO
11	21025901	1	SEGMENTSCHLEIBE VA	GUIDING PLATE	DISQUE GUIDE	DISCO GUIDA WIRBEL
12	20028900	1	SICHERUNGSRING A12X1	SEEGER RING	SERRE CLIP	SEEGER Ø 12
13	20006000	2	RILLENKUGELLAGER 6001 2RS	BEARING	ROULEMENT	CUSCINETTO
14	21026200	1	RIEMENSCHLEIBER	BELT TIGHTENER	TENDEUR DE COURROIE	TENDICINGHIA
15	21026300	1	BUCHSE	BUSHING	BAGUE	BOCCOLA Ø8
16	21026400	1	DÄMPFER	SILENT BLOCK	SUPPORT ANTI- VIBRATOIRE	AMMORTIZZATORE
17	21156900	1	BÜRSTMOTOR 230V	BRUSH MOTOR 230V	MOTEUR BROSSE 230V	MOTORE SPAZZOLE 230V
19	20000500	3	6-Kt MUTTER M8 DIN934	HEX.NUT M8	ECROU M8	DADO ESSAGON.M8
20	20220000	4	SENKSCHEIBE M6x16 DIN7991	SCREW M6x16	VIS M6x16	VITE M6x16
21	20029200	1	ZYLINDERSCHRAUBE M8x25 DIN7984	SCREW M8x25	VIS M8x25	VITE M8x25
22	20067600	7	SCHLEIBE 8,4 DIN125	WASHER 8,4	RONDELLE 8,4	RONDELLA 8,4
23	20280500	4	6-Kt MUTTER M8 stopp DIN985	HEX.NUT M8	ECROU M8	DADO ESSAGON.M8
24	20010400	4	ZYLINDERSCHRAUBE M6x25 DIN912	SCREW M6x25	VIS M6x25	VITE M6x25
25	20005600	1	6-Kt MUTTER M6 DIN934	HEX.NUT M6	ECROU M6	DADO ESSAGON.M6
26	20113000	7	SCHLEIBE 6,4 DIN9021	WASHER 6,4	RONDELLE 6,4	RONDELLA 6,4
27	20070000	5	6-Kt MUTTER M6 stopp DIN985	HEX.NUT M6	ECROU M6	DADO ESSAGON.M6
28	20048100	3	SENKSCHEIBE M8x20 DIN7991 VA	SCREW M8x20	VIS M8x20	VITE M8x20
30	21156700	1	DICHTUNG	SEAL	JOINT	GUARNIZIONE
31	21156600	1	KUNSTSTOFFSCHLEIBE	WASHER	RONDELLE	RONDELLA

Änderungen im Zuge technischer Verbesserungen sind vorbehalten !
We reserve the right to effect modifications within the framework of technical progress !
Sous réserve de modification dans le cadre des développements techniques !
Essendo la nostra un'impresa a carattere innovativo, ci riserviamo la possibilità di apportare modifiche tecniche !

G. Staehle GmbH u. Co. KG
columbus Reinigungsmaschinen
Mercedesstr. 15
D - 70372 Stuttgart
Telefon +49(0)711 / 9544-950
Telefax +49(0)711 / 9544-941

info@columbus-clean.com
www.columbus-clean.com

columbus