

# SW 30|P - SW 50|P - SW 30|S - SW 50|S SW 52|P - SW 53|P - SW 52|S - SW 53|S

Istruzioni originali / Original instructions

Manuel d'instructions / Handbuch zur Bedienung und Wartung

Manual de uso y mantenimiento / Handleiding / Bruksanvisning / Käyttöohje

Bruksanvisning / Instruktionsbog / Εγχειρίδιο χρήσης και συντήρησης

Manual de emprego e manutenção/ Příručka k použití/ Kasutusjuhend

Podręcznik z instrukcjami / Návod na použitie / Izvirna navodila

- I** MANUALE DA CONSERVARE PER FUTURI RIFERIMENTI.  
ATTENZIONE: LEGGERE IL MANUALE DI ISTRUZIONI PRIMA DI USARE L'APPARECCHIO.  
IT IS RECOMMENDED TO KEEP THIS MANUAL FOR FUTURE REFERENCES.
- GB** ATTENTION: PLEASE READ CAREFULLY THE INSTRUCTION MANUAL BEFORE USING.  
GARDER SOIGNEUSEMENT CE MANUEL DES INSTRUCTIONS POUR TOUTE RÉFÉRENCE FUTURE.  
ATTENTION : LIRE LE MANUEL DES INSTRUCTIONS AVANT D'UTILISER L'APPAREIL.
- F** ES WIRD EMPFOHLEN, DIESE GEBRAUCHSANLEITUNG FÜR ZUKÜNFTIGES NACHSCHLAGEN AUFZUHEBEN.  
ACHTUNG: BITTE LESEN SIE DIE BEDIENUNGSANLEITUNG VOR DER BENUTZUNG SORGFÄLTIG DURCH.
- D** MANUAL PARA CONSERVAR PARA REFERENCIAS FUTURAS.  
ATENCIÓN: LEER EL MANUAL DE INSTRUCCIONES ANTES DE UTILIZAR EL ASPIRADOR.
- E** WIJ AANBEVELEN, DAT U DEZE GEBRUIKSAANWIJZING VOOR TOEKOMSTIGE VERWIJZINGEN BEWAART.  
LET OP: AANDACHTIG DEZE GEBRUIKSAANWIJZING VÓÓR HET GEBRUIK LEZEN.
- NL** DET ANBEFALES Å TA VARE PÅ DENNE BRUKSANVISNINGEN FOR FREMTIDIGE HENVISNINGER.  
ADVARSEL: LES BRUKSANVISNINGEN FØR APPARATET TAS I BRUK.
- N** KÄYTTÖOPAS TULEE SÄILYTTÄÄ TULEVAA KÄYTTÖÄ VARTEN.  
HUOM: LUE KÄYTTÖOPAS ENNEN LAITTEEN KÄYTTÖÄ
- FIN** FÖRVARA MANUALEN FÖR FRAMTIDA REFERENS.  
OBS: LÄS BRUKSANVISNINGEN INNAN DU ANVÄNDER APPARATEN.
- S** MANUALEN BØR GEMMES TIL FREMTIDIGE HENVISNINGER.  
BEMÆRK: LÆS BRUGSANVISNINGEN OMHYGGELIGT FØR APPARATET TAGES I BRUG.
- DK** ΚΡΑΤΗΣΤΕ ΤΙΣ ΟΔΗΓΙΕΣ ΠΑΝΤΑ ΣΕ ΕΜΦΑΝΕΣ ΜΕΡΟΣ ΓΙΑ ΝΑ ΕΧΕΤΕ ΔΥΝΑΤΟΤΗΤΑ ΓΡΗΓΟΡΗΣ ΔΙΑΒΟΥΛΕΥΣΗΣ  
ΠΡΟΣΟΧΗ: ΔΙΑΒΑΣΤΕ ΠΡΟΣΕΚΤΙΚΑ ΤΟ ΠΑΡΟΝ ΒΙΒΛΙΑΡΙΟ ΟΔΗΓΙΩΝ ΠΡΙΝ ΕΚΚΙΝΗΣΤΕ ΤΟΝ ΑΝΑΡΟΦΗΤΗΡΑ.
- GR** CONSERVE O MANUAL PARA REFERÊNCIAS FUTURAS.  
ATENÇÃO: LER O MANUAL DE INSTRUÇÕES ANTES DE EMPREGAR O APARELHO.
- P** PŘÍRUČKU UCHOVEJTE PRO PŘÍŠTÍ POUŽITÍ.  
POZOR: PŘED POUŽITÍM PŘÍSTROJE SI PŘEČTĚTE PŘÍRUČKU K POUŽITÍ
- CZ** SEDA JUHENDIT ON SOOVITATAV SÄILITADA TULEVASE VAJADUSE JAOKS.  
TÄHELEPANU: LUGEGE ENNE KASUTAMIST HOOLIKALT KASUTUSJUHENDIT.
- EST** PODRĘCZNIK DO ZACHOWANIA DLA ONOSZENIA SIĘ DOŃ W PRZYSZŁOŚCI.  
UWAGA: PRZECZYTAĆ PODRĘCZNIK Z INSTRUKCJAMI PRZED UŻYCIEM SPRZĘTU.
- PL** PŘÍRUČKU UCHOVAJTE PRE BUDÚCE POUŽITIE  
POZOR: PRED POUŽITÍM PŘÍSTROJA SI PŘEČÍTAJTE PŘÍRUČKU NA POUŽITIE
- SK**



**G. Staehle GmbH u. Co. KG**  
columbus Reinigungsmaschinen



I - Questa simbologia verrà utilizzata per ricordare all'operatore di prestare la massima attenzione su operazioni che possono provocare lesioni, fino alla morte, all'operatore stesso oppure a persone o animali presenti nelle vicinanze. Inoltre le operazioni richiamate da questa simbologia potrebbero causare danneggiamenti anche irreparabili all'aspiratore.

GB - These symbols will be used to remind the operator to pay attention to operations that may cause lesions, including death, to the operator or to other people or animals nearby. Furthermore, the operations indicated by these symbols may cause damages, even irreparable ones, to the suction device.

F - Ces symboles seront utilisés pour rappeler à l'utilisateur de faire surtout attention aux opérations qui peuvent provoquer des lésions, même la mort, à l'opérateur ou aux personnes ou animaux présents. De plus, les opérations indiquées par ces symboles pourraient provoquer des dégâts, même irréparables, à l'aspirateur.

D - Diese Symbole weisen den Bediener darauf hin, dass bei allen Handlungen, die zu Verletzungen des Bedieners selbst oder sich in der Nähe befindlicher Personen oder Tiere führen bzw. Tödlich sein können, äußerste Vorsicht geboten ist. Die mit diesen Symbolen gekennzeichneten Funktionen können auch irreparable Schäden am Staubsauger verursachen.

E - Esta simbología debe ser utilizada para recordarle al operador que debe prestarle atención máxima a las operaciones que pueden provocar lesiones y hasta la muerte del operador mismo o de las personas o animales presentes en las cercanías. Además las operaciones a las que se refiere esta simbología podrían provocar daños bien irreparables al aspirador.

NL - Deze symbolen zullen gebruikt worden om aan de gebruiker te doen herinneren altijd zorgvuldig het toestel te gebruiken, omdat er operaties zijn, die letsel en ook de dood van de gebruiker of van mensen en dieren, die zich in de buurt bevinden, kunnen veroorzaken. Bovendien kunnen de operaties, die met deze symbolen worden aangeduid, schaden - ook onherstelbare - aan de stofzuiger veroorzaken.

N - Disse symbolene kommer til å anvendes for å minne brukeren om å være veldig oppmerksom ved arbeidsutførelser som kan forårsake skader, til og med dødlige skader, på brukeren eller på personer og dyr som befinner seg i nærheten. De operasjoner som markeres med disse symbolene kan dessuten forårsake uoprettelige skader på støvsugeren.

FIN - Näiden symbolien tarkoitus on muistuttaa käyttäjää olemaan varuillaan, kun suoritetaan toimenpiteitä, jotka voivat vahingoittaa tai jopa aiheuttaa kuoleman käyttäjälle tai läheisyydessä oleville henkilöille tai eläimille. Toimenpiteet, joita nämä symbolit koskevat voivat lisäksi vahingoittaa imuria jopa pysyvästi.

S - Dessa symboler kommer att användas för att påminna användaren om att vara mycket uppmärksam vid operationer som kan orsaka skador, även dödliga skador, för användaren eller personer och djur som befinner sig i närheten. De operationer som markeras med dessa symboler kan dessutom orsaka obotliga fel på dammsugaren.

DK - Disse symboler bruges til at minde brugeren om at være ekstra opmærksom overfor operationer, der kan medføre skader, også dødsfarlige, på brugeren selv og på personer eller dyr i nærheden. De operationer, som angives med symbolerne, kan desuden medføre uoprettelige skader på støvsugeren.

GR - Αυτή η συμβολογία θα χρησιμοποιηθεί για να υπενθυμίσει στον χειριστή ότι πρέπει να δείχνει την μέγιστη προσοχή όταν εκτελεί ενέργειες που μπορούν να προκαλέσουν κακώσεις, ακόμη και τον θάνατο, στον ίδιο χειριστή ή σε πρόσωπα ή ζώα που βρίσκονται πλησίον. Επιπλέον οι ανακαλούμενες απ' αυτή την συμβολογία ενέργειες θα μπορούσαν να προκαλέσουν ζημιές ακόμη και ανεπανόρθωτες στην ηλεκτρική σκούπα.

P - Esta simbologia deve ser empregada para lembrar ao operador que deve prestar a atenção máxima às operações que podem provocar lesões e até a morte do operador mesmo ou de as pessoas ou animais presentes nas cercanias. Ademais as operações às que se refere esta simbologia poderiam provocar danos bem irreparáveis ao aspirador.

CZ - Tyto symboly připomínají uživateli, aby věnoval maximální pozornost operacím, které mohou způsobit zranění, jež mohou končit smrtí, samotného uživatele nebo osob nebo zvířat nacházejících se v blízkosti. Kromě toho operace označené těmito symboly mohou poškodit vysavač i nevratným způsobem.

EST - Seda sümboliti kasutatatakse, et tuletada kasutajale meelde maksimaalse ettevaatuse kasutamist operatsiooni ajal, mis võivad põhjustada kasutajale või läheduses viibivatele isikutele ja/või loomadele vigastusi või isegi surma. Lisaks võivad selle sümboliga märgistatud operatsioonid põhjustada jäädavaid kahjustusi tolmuimejale.

PL - Niniejsza symbolistyka będzie używana dla przypomnienia użytkownikowi o szczególnym uważaniu na operacje, które mogą powodować uszkodzenia, a nawet śmierć użytkownika albo innych osób lub zwierząt obecnych w pobliżu. Ponadto, operacje przytaczane w niniejszej symbolistyce mogłyby powodować uszkodzenia odkurzacza, również nieodwracalne.

SK - Tieto symboly pripomínajú užívateľovi, aby venoval maximálnu pozornosť operáciám, ktoré môžu spôsobiť zranenia a ktoré môžu končiť aj smrťou samotného užívateľa alebo osob alebo zvierat nachádzajúcich sa v blízkosti. Okrem toho operácie označené týmito symbolmi môžu poškodiť vysávača a to aj trvale.

- I** APPARECCHIO ADATTO PER ASPIRARE SIA POLVERE CHE LIQUIDI. ROBUSTO E POTENTE, SEMPLICE DA USARE, CON GLI ACCESSORI DI CUI È DOTATO DIVENTA UNO STRUMENTO VERAMENTE EFFICACE PER UNA PULIZIA PROFONDA E RAPIDA. QUESTO APPARECCHIO È ADATTO PER L'USO COLLETTIVO, PER ESEMPIO IN ALBERGHI, SCUOLE, FABBRICHE, NEGOZI, UFFICI E IN RESIDENCE.
- GB** THIS MACHINE IS SUITABLE FOR CLEANING BOTH DUST AND LIQUIDS. STURDY, POWERFUL AND EASY TO USE, IT IS ALSO FITTED WITH ACCESSORIES MAKING IT TRULY EFFICIENT FOR RAPID DEEP CLEANING. THIS VACUUM CLEANER IS SUITABLE FOR COLLECTIVE USE: FOR EXAMPLE: HOTELS, SCHOOLS, FACTORIES, OFFICES, SHOPS, ETC.
- F** APPAREIL APTE À ASPIRER AUSSI BIEN LA POUSSIÈRE QUE LES LIQUIDES. ROBUSTE ET PUISSANT, SIMPLE À UTILISER, AVEC LES ACCESSOIRES DONT IL EST POURVU IL DEVIENT UN OUTIL VRAIMENT EFFICACE POUR UN NETTOYAGE RAPIDE ET À FOND. CET APPAREIL PEUT ÊTRE UTILISÉ DANS DES ENDRITS PUBLICS, PAR EXEMPLE DANS DES HÔTELS, DES ÉCOLES, DES USINES, DES MAGASINS, DES BUREAUX ET DES RÉSIDENCES.
- D** DAS GERÄT EIGNET SICH SOWOHL ZUM AUFSAUGEN VON STAUB ALS AUCH VON FLÜSSIGKEITEN. ES IST ROBUST, LEISTUNGSSTARK UND EINFACH ZU HANDHABEN. DIE MITGELIEFERTEN ZUBEHÖRTEILE MACHEN ES ZU EINEM UNENTBEHRLICHEN HILFSMITTEL FÜR DIE GRÜNDLICHE UND SCHNELLE REINIGUNG. DAS GERÄT EIGNET SICH FÜR DEN GEBRAUCH IN ÖFFENTLICHEN GEBÄUDEN WIE HOTELS, SCHULEN, FABRIKEN, BÜROS, GESCHÄFTEN UND WOHNANLAGEN.
- E** APARATO APTO PARA ASPIRAR TANTO POLVO COMO LÍQUIDOS, RESISTENTE Y POTENTE, FÁCIL DE USAR, CON LOS ACCESORIOS EN DOTACIÓN SE CONVIERTE EN UN EQUIPO VERDADERAMENTE EFICAZ PARA CONSEGUIR UNA LIMPIEZA PROFUNDA Y RÁPIDA. EL USO DE ESTE APARATO ES APTO PARA LUGARES COLECTIVOS, POR EJEMPLO EN HOTELES, COLEGIOS, FÁBRICAS, TIENDAS, OFICINAS Y RESIDENCIAS.
- NL** DIT TOESTEL IS GESCHIKT VOOR HET OPZUIGEN VAN STOF EN VLOEISTOFFEN. HET IS STEVIG EN KRACHTIG, EENVOUDIG TE GEBRUIKEN EN MET ZIJN BIJKOMENDE ACCESSOIRES WORDT HET EEN HEEL DOELTREFFEND TOESTEL VOOR EEN SNELLE EN GRONDIGE SCHOONMAAKBEURT. DIT TOESTEL IS GESCHIKT VOOR HET GEBRUIK IN OPENBARE GEBOUWEN, BIJVOORBEELD IN HORECAZAKEN, SCHOLEN, FABRIEKEN, WINKELS, KANTOREN, ENZ.
- N** ET APPARATET SOM ER EGNET TIL OPSUGNING AV BÅDE STØV OG VÆSKER. DET ER ROBUST OG STERKT, ENKELT Å BRUKE MED SITT EKSTRAUTSTYR, OG VIRKELIG EFFEKTIVT VED GRUNDIG OG RASK RENGJØRING. DETTE APPARATET ER EGNET TIL BRUK I STORHUSHOLD, FOR EKSEMPEL PÅ HOTELLER, SKOLER, FABRIKKER, BUTIKKER, KONTORER OG I RESIDENSER.
- FIN** SEKÄ PÖLYN ETTÄ VEDEN IMUROINTIIN SOVELTUVA LAITE. TUKEVA, TEHOKAS JA HELPPÖKÄYTTÖINEN. TOIMITETUT LISÄVARUSTEET TEKEVÄT LAITTEESTA ERITTÄIN TEHOKKAAN APUVÄLINEEN PERUSTEELLISEEN JA NOPEAAN SIIVOUKSEEN. TÄMÄ LAITE SOVELTUU LAITOSKÄYTTÖÖN ESIMERKIKSI HOTELLEISSA, KOULUISSA, TEHTAISSA, LIIKKEISSÄ, TOIMISTOISSA JA ASUNTOHOTELLEISSA.
- S** APPARATEN ÄR LÄMPLIG FÖR UPPSUGNING AV BÅDE DAMM OCH VÄTSKOR. ROBUST OCH KRAFTFULL, ENKEL ATT ANVÄNDA, MED DE TILLBEHÖR SOM MEDFÖLJER BLIR DEN ETT MYCKET EFFEKTIVT REDSKAP FÖR EN SNABB OCH GRUNDLIG RENGÖRING. DEN HÄR APPARATEN ÄR LÄMPLIG FÖR KOLLEKTIV ANVÄNDNING TILL EXEMPEL PÅ HOTELL, SKOLOR, FABRIKER, AFFÄRER, KONTOR OCH RESIDENS.
- DK** APPARAT EGNET TIL OPSUGNING AF BÅDE STØV OG VÆSKER. ROBUST, STÆRKT OG ENKELT AT ANVENDE. DET MEDFØLGENDE TILBEHØR GØR DET TIL ET VIRKELIG EFFEKTIVT REDSKAB TIL EN TILBUNDSGÆENDE OG HURTIG RENGØRING. DETTE APPARAT EGNER SIG TIL BRUG I OFFENTLIGE BYGNINGER, F.E.KS. HOTELLER, SKOLER, FABRIKKER, FORRETNINGER, KONTORER OG FERIEBOLIGER.
- GR** ΣΥΣΚΕΥΗ ΚΑΤΑΜΗΛΗ ΠΑ ΤΗΝ ΑΠΟΡΡΟΦΗΣΗ ΣΚΟΝΗΣ ΚΑΙ ΥΓΡΩΝ. ΑΝΘΕΚΤΙΚΗ ΚΑΙ ΑΠΟΤΕΛΕΣΜΑΤΙΚΗ, ΑΠΛΗ ΣΤΗ ΧΡΗΣΗ, ΕΞΟΠΛΙΣΜΕΝΗ ΜΕ ΤΑ ΕΞΑΡΤΗΜΑΤΑ ΤΗΣ ΠΙΝΕΤΑΙ ΕΝΑ ΕΡΓΑΛΕΙΟ ΠΡΑΓΜΑΤΙΚΑ ΑΠΟΔΟΤΙΚΟ ΠΑ ΕΝΑ ΓΡΗΓΟΡΟ ΚΑΙ ΣΕ ΒΑΘΟΣ ΚΑΘΑΡΙΣΜΑ. ΑΥΤΗ Η ΣΥΣΚΕΥΗ ΕΙΝΑΙ ΚΑΤΑΜΗΛΗ ΠΑ ΤΗ ΣΥΜΒΟΛΙΚΗ ΧΡΗΣΗ, ΠΑ ΠΑΡΑΔΕΙΓΜΑ ΣΕ ΞΕΝΟΔΟΧΕΙΑ, ΣΧΟΛΕΙΑ, ΕΡΓΟΣΤΑΣΙΑ, ΜΑΓΑΖΙΑ, ΓΡΑΦΕΙΑ ΚΑΙ ΣΕ ΟΙΚΗΜΑΤΑ.
- P** APARELHO ADEQUADO PARA ASPIRAR TANTO POEIRAS COMO LÍQUIDOS, ROBUSTO E POTENTE, FÁCIL DE USAR, E COM OS ACESSÓRIOS FORNECIDOS TORNA-SE UM UTENSÍLIO VERDADEIRAMENTE EFICAZ PARA UMA LIMPEZA PROFUNDA E RÁPIDA. ESTE APARELHO É APTO PARA UM EMPREGO COLECTIVO, POR EXEMPLO EM HOTÉIS, COLÉGIOS, FABRICAS, LOJAS, ESCRITÓRIOS E RESIDENCE.
- CZ** ZAŘÍZENÍ S VYSOKÝM VÝKONEM, VHDNÉ PRO VYSÁVÁNÍ PRACHU A KAPALIN. ROBUSTNÍ KONSTRUKCE, JEDNODUCHÉ POUŽITÍ, DÍKY DODANÉMU PŘÍSLUŠENSTVÍ NABÍZÍ OPRAVDU ÚČINNÝ PROSTŘEDEK PRO HLBOUKOVÉ A RYCHLÉ ČISTĚNÍ. TOTO ZAŘÍZENÍ JE VHDNÉ PRO VEŘEJNÉ BUDOVY, NAPŘÍKLAD HOTELY, ŠKOLY, TOVÁRNÝ, OBCHODY, KANCELÁŘE A REZIDENČNÍ BUDOVY.
- EST** VARUSTUS SOBIB TOLMU JA VEDELIKE IMEMISEKS. SEE ON TUGEVA JA VÕIMAS, KERGE KASUTADA JA KOOS LISATARVIKUTEGA MUUTUB SEE VÄGA TÕHUSAKS TÕORIISTAKS SÜGAVA JA KIIRE PUHASTAMISE JAKS. SEE SEADE SOBIB KASUTAMISEKS AVALIKES KOHTADES, NAGU HOTELLID, KOOLID, TEHASED, KAUPLUSED, KONTORID JAKORTERHOTELLID.
- PL** SPRZĘT NADAJĄCY SIĘ DO SSANIA TAK KURZU JAK PŁYNÓW. SOLIDNY I MOCNY, ŁATWY W UŻYCIU, Z OSPRZĘTEM W KTÓRY JEST WYPOSAŻONY, STAJE SIĘ NARZĘDZIEM NAPRAWDĘ EFEKTYWNYM DO DOGLEBNIEGO I SZYBKIEGO SPRZĄTANIA. SPRZĘT TEN NADAJE SIĘ DO UŻYCIA ZESPÓŁOWEGO, NA PRZYKŁAD W HOTELACH, SZKOŁACH, FABRYKACH, SKŁEPACH, BIURACH I W REZYDENCJACH.
- SK** VYSOKOVÝKONNOSTNÉ ZARIADENIE VHDNÉ PRE VYSÁVANIE PRACHU AJ KVAPALÍN. ROBUSTNEJ KONŠTRUKCIE, JEDNODUCHÉ POUŽITIE, Vďaka DODANÉMU PRÍSLUŠENSTVU PONUKA NAOZAJ ÚČINNÝ PROSTRIEDOK PRE HLĽKOVÉ A RYCHLÉ ČISTENIE. TOTO ZARIADENIE JE VHDNÉ PRE VEŘEJNÉ BUDOVY, NAPRIKLAD HOTELY, ŠKOLY, TOVÁRNE, OBCHODY, KANCELARIE A REZIDENČNÉ BUDOVY.

- Questo apparecchio non è inteso per l'uso da parte di persone (inclusi bambini di 8 anni e oltre) con ridotte capacità fisiche, sensoriali o mentali, o senza esperienza e conoscenza, a meno che abbiano ricevute istruzioni relativamente all'uso dell'apparecchio e siano controllati da una persona responsabile per la loro sicurezza.
- I bambini dovrebbero essere controllati in modo che non giochino con l'apparecchio.
- I componenti l'imballaggio possono costituire dei potenziali pericoli (es. sacco in plastica): riporli fuori della portata dei bambini, animali e persone non coscienti delle proprie azioni.
- Per un corretto smaltimento dell'imballo seguire le legislazioni locali.
- Ogni utilizzo diverso da quelli indicati sul presente manuale può costituire un pericolo, pertanto deve essere evitato.
- **ATTENZIONE:** gli operatori devono essere adeguatamente istruiti all'uso di questa macchina.
- **ATTENZIONE:** questo apparecchio deve essere immagazzinato tenendo conto del suo peso su un piano stabile, sicuro e non inclinato solo in ambienti chiusi e privi di umidità.
- **ATTENZIONE:** non usare all'aperto in condizioni di basse temperature.
- **ATTENZIONE:** non dirigere mai l'orifizio di aspirazione verso parti delicate del corpo – di persone o animali – come occhi, orecchie, bocca, ecc.
- **ATTENZIONE:** se l'apparecchio è provvisto di una presa supplementare, non superare la potenza riportata sulla presa. La non osservanza di questa norma può causare incendi e danni anche mortali all'utilizzatore.
- **ATTENZIONE:** l'apparecchio non è idoneo ad ambienti protetti contro le scariche elettrostatiche.
- **ATTENZIONE:** usare soltanto le spazzole fornite con l'apparecchio o quelle specificate nel manuale di istruzioni. L'uso di altre spazzole può compromettere la sicurezza.
- **ATTENZIONE:** non lasciare incustodito l'apparecchio funzionante, togliere sempre la spina dalla presa di corrente in caso di inutilizzo e comunque tenerlo fuori dalla portata di bambini o di persone non coscienti dei propri atti.
- **ATTENZIONE:** in caso di fuga di schiuma o liquido spegnere il motore.
- **ATTENZIONE:** in caso di ribaltamento si raccomanda di rialzare l'apparecchio prima di spegnere il motore.
- **ATTENZIONE:** quando si utilizza il battitappeto non superare la potenza riportata sulla presa accessori supplementare. Assicurarsi che la tensione di alimentazione dell'elettro utensile corrisponda a quanto riportato dell'etichetta dati tecnici dell'aspiratore. La non osservanza di queste regole può causare incendi e danni anche mortali all'utilizzatore.
- **ATTENZIONE:** la presa accessori supplementare va utilizzata esclusivamente quando l'apparecchio è in configurazione per aspirazione di polvere. La non osservanza di queste regole può causare incendi e danni anche mortali all'utilizzatore.
- **ATTENZIONE:** Questo apparecchio non è adatto a raccogliere polvere pericolosa. Non aspirare sostanze/miscele incandescenti, infiammabili, esplosive, tossiche. La temperatura massima ammessa di utilizzo è 40°C / 104°F.
- Prima di essere utilizzato l'apparecchio deve essere montato correttamente in ogni sua parte. Verificare che gli elementi filtranti previsti siano correttamente montati ed efficienti.
- L'apparecchio deve essere utilizzato, montato, riparato e trasportato su un piano stabile e sicuro non inclinato.
- Accertarsi che i valori elettrici indicati sul blocco motore (sulla targa dati tecnici) corrispondano a quelli della rete cui si intende collegare l'apparecchio e che la presa sia conforme alla spina dell'apparecchio.
- Non aspirare acqua da recipienti, lavandini, vasche, ecc.
- Non usare o aspirare detergenti aggressivi poiché potrebbero danneggiare l'apparecchio.
- Non aspirare materiali che possono danneggiare gli elementi filtranti (es. pezzi di vetro, metallo ecc).
- Non tirare mai o alzare l'apparecchio utilizzando il cavo elettrico.
- Non immergere l'apparecchio in acqua per la pulizia, né lavarlo con getti d'acqua.
- Togliere sempre la spina dalla presa di corrente prima di effettuare qualsiasi tipo di intervento.
- Controllare regolarmente il cavo di alimentazione alla ricerca di danni, quali tagli, abrasioni, screpolature o invecchiamento. Sostituire il cavo prima di usarlo ulteriormente.
- La sostituzione del cavo danneggiato deve essere fatta dal servizio di assistenza tecnica o da personale competente autorizzato da una qualifica riconosciuta.
- Utilizzando prolunghe elettriche, assicurarsi che queste abbiano almeno la stessa sezione del cavo di alimentazione e che non entrino in contatto con liquidi o superfici conduttive.
- Il sensore di livello (galleggiante) ha la funzione di arrestare l'aspirazione quando il fusto è pieno di liquido o in caso di ribaltamento; procedere regolarmente alla sua pulizia controllando anche che non presenti danneggiamenti e sostituirlo se necessario.
- Procedere alla pulizia dell'apparecchio in ogni sua parte dopo l'uso; vuotare i serbatoi, scuotere i filtri e passare un panno umido sulle superfici prima di riporlo.
- La pulizia non deve essere eseguita dai bambini di 8 anni e oltre se non supervisionati.
- Manutenzioni e riparazioni devono essere effettuate sempre da personale autorizzato dal costruttore o da una qualifica riconosciuta; le parti che eventualmente si guastassero vanno sostituite solo con ricambi originali.
- **ATTENZIONE:** è vietata qualsiasi modifica all'apparecchio. La manomissione comporta il decadimento del certificato del costruttore della garanzia oltre che provocare incendi, danni fino alla morte dell'utilizzatore.
- Il fabbricante declina ogni responsabilità per danni causati a persone o cose in seguito al mancato rispetto di queste istruzioni o se l'apparecchio viene usato in modo irragionevole.



## INDICATIONS TO BE SCRUPULOUSLY ADHERED TO

- This apparatus is not to be used by people (including 8-year-old and older children) with reduced physical, sensorial or mental capacities or without any experience and knowledge, unless they did not receive instructions relative to the use of the apparatus and are controlled by a person responsible for their safety.
- Children should be controlled so that they didn't play with the apparatus.
- The packaging components could constitute potential dangers (as for example plastic bags): they must be kept away from children's reach and from other people or animal not conscious of their actions.
- To correctly dispose of the packaging follow the local standards in force.
- Any different use from that indicated in this manual could constitute a danger, therefore, it must be avoided.
- **WARNING:** operators must be properly trained for using these machines.
- **WARNING:** this appliance must be stored, taking its weight into consideration, on a solid, steady, safe and not inclined plane, indoor and in moisture free environments.
- **WARNING:** do not use outdoors when temperatures are low.
- **WARNING:** Don't ever point the suction opening towards delicate parts of the body – of people or animals - such as eyes, ears, mouth, etc.
- **WARNING:** if the apparatus is fitted with a supplementary plug, do not exceed the power reported on the plug. Non-compliance with this norm could cause fires and damages even lethal to the user.
- **WARNING:** the apparatus is not suitable for areas protected against electrostatic discharges.
- **WARNING:** use only the brushes supplied with the apparatus or those specified in the instruction manual. Using other brushes could jeopardize safety.
- **WARNING:** Do not leave the functioning apparatus unattended, always remove the plug from the socket when not using the apparatus and store it away from the reach of children or people who are not conscious of their own actions.
- **WARNING:** in case of foam or liquid discharge switch off immediately.
- **WARNING:** in case tipping over, lift the apparatus before switching off.
- **WARNING:** when using the carpet cleaner do not exceed the power recorded on the aspirator supplementary accessories plug.  
Ensure that the feeding voltage of the electro-utensil corresponds to that recorded of the tag of the aspirator's technical data. Non-compliance with these rules could cause fire and lethal damages to the user.
- **WARNING:** The supplementary accessories plug is to be used only when the apparatus is set for dust suction.  
The inobservance of these rules may lead to causing fires and constitute mortal danger to the user.
- **WARNING:** This apparatus is not suitable for recollection of dangerous dust.  
Do not exhaust toxic, explosive, flammable or incandescent substances.  
The maximum temperature allowed is 40°C / 104°F.
- Every part of the apparatus must be correctly assembled before using it.  
Verify, furthermore, that the filtering elements have been correctly and efficiently assembled.
- The appliance must be operated, installed, repaired and handled on a steady, safe and not inclined plane.
- Ascertain that the values indicated on the engine block (on the technical data label) correspond to those of the network to which you intend to connect the apparatus and that the socket is compatible with the plug.
- Do not aspire water from containers, sinks, basins, etc.
- Do not aspire aggressive detergents because they could damage the apparatus.
- Do not aspire materials that could damage the filtering elements (such as glass, metal etc.).
- Do not ever pull or lift the apparatus through the electrical cable.
- Do not immerge the apparatus into water and neither use water jets to clean it.
- Always remove the plug from the socket before performing any operation.
- Regularly control the feeding cable looking for damages, cracks or ageing. Substitute the cable before using it further.
- The substitution of the damaged cable must be done by the tech assistance service or by competent authorized personnel with recognized qualification.
- When using electrical extensions, make sure that these are compatible with the power cable and that it does not touch liquids or conductive surfaces.
- The level sensor has the function to stop the vacuuming when the tank is full of fluids or in case of overturning; carry out routine cleaning checking that it has no damage and change it if necessary.
- Clean every part of the apparatus after using it; empty the tanks, shake the filters and use humid cloth over its surface before storing it.
- Cleaning operation cannot be carried out by 8-year-old and older children when they are not supervised by adults.
- Specialized personnel must always carry out maintenance and repairs; any damaged part must be substituted with original spare parts.
- **WARNING:** it is forbidden to carry out changes to the apparatus.  
Tampering could cause fires and damages even lethal to the user and the forfeiture of the guarantee.
- The manufacturer declines any responsibility for damages caused to people or things due to non-compliance with these instructions or if the apparatus is unreasonably used.

- Cet appareil n'est pas conçu pour être utilisé par des personnes (compris les enfants de 8 ans et plus) ayant des capacités physiques, sensorielles ou mentales réduites ou n'en ayant pas l'expérience et la connaissance, à moins qu'elles aient reçu les instructions relatives à l'utilisation de l'appareil et qu'elles soient contrôlées par une personne responsable de leur sécurité.
- Les enfants devraient être contrôlés de façon à ce qu'ils ne jouent pas avec l'appareil.
- Les composants, l'emballage peuvent constituer des dangers potentiels (ex. Sac en plastique): les mettre donc hors de la portée des enfants et des autres personnes ou animaux non conscients de leurs actions.
- Pour une correcte élimination de l'emballage suivre les législations locaux.
- Toute utilisation différente de celles indiquées dans ce manuel peut constituer un danger, elle doit donc être évitée.
- ATTENTION: les opérateurs doivent être convenablement instruits à l'utilisation de cet appareil.
- ATTENTION: cet appareil doit être stocké en considérant son poids sur un plan stable, sûr et pas incliné, seulement en milieu fermés et dépourvus d'humidité.
- ATTENTION: ne pas utiliser en extérieur, par basses températures.
- ATTENTION: ne jamais diriger l'orifice d'aspiration vers des endroits sensibles du corps - personnes ou animaux - comme les yeux, les oreilles, la bouche, etc.
- ATTENTION: si l'appareil est doté d'une prise supplémentaire, ne pas dépasser la puissance reportée sur la prise. La non observation de cette norme peut causer des incendies et des blessures même mortelles à l'utilisateur.
- ATTENTION: l'appareil n'est pas adapté à des environnements protégés contre les décharges électrostatiques.
- ATTENTION: utiliser seulement les brosses fournies avec l'appareil ou celles spécifiées dans le manuel d'instructions. L'utilisation d'autres brosses peut compromettre la sécurité.
- ATTENTION: ne pas laisser l'appareil en marche sans surveillance, toujours débrancher la prise de courant en cas d'inutilisation et tenir hors de portée des enfants ou des personnes inconscientes de leurs actes.
- ATTENTION: en cas de sortie de mousse ou de liquide, éteindre immédiatement.
- ATTENTION: en cas de renversement, nous recommandons de relever l'appareil avant de l'éteindre.
- ATTENTION: lors de l'utilisation de l'aspiro-batteur, ne pas dépasser la puissance reportée sur la prise supplémentaire des accessoires de l'aspirateur. S'assurer que la tension d'alimentation de l'électroménager corresponde à ce qui est reporté sur l'étiquette des données techniques de l'aspirateur. La non observation de ces règles peut causer des incendies et des blessures même mortelles à l'utilisateur.
- ATTENTION: la prise accessoires supplémentaires doit être utilisée uniquement quand l'appareil est en configuration d'aspiration de la poussière. La non observation de ces règles peut causer des incendies ou des dommages qui peuvent être mortels pour l'utilisateur.
- ATTENTION: cet appareil n'est pas adapté pour recueillir les poussières dangereuses. Ne pas aspirer des substances ou des mélanges incandescents, inflammables, explosifs, toxiques. La température maximale d'utilisation admise est 40°C / 104°F.
- Avant d'être utilisé, l'appareil doit être monté correctement dans chacune de ses parties. Vérifier aussi que les éléments filtrants soient correctement montés et efficaces.
- L'appareil doit être utilisé, assemblé, réparé et transporté sur un plan stable et sûr, pas incliné.
- S'assurer que les caractéristiques électriques indiquées sur le bloc moteur correspondent à celles du réseau auquel on souhaite connecter l'appareil, et que la prise soit conforme à la fiche de l'appareil.
- Ne pas aspirer d'eau des récipients, des lavabos, des baignoires, etc.
- Ne pas aspirer de détergents agressifs car ils pourraient endommager l'appareil.
- Ne pas aspirer de matériaux qui peuvent endommager les éléments filtrants (ex. morceaux de verre, de métal, etc.).
- Ne jamais tirer ou soulever l'appareil en utilisant le câble électrique.
- Ne pas plonger l'appareil dans l'eau pour le laver et ne pas le laver avec un jet d'eau.
- Toujours ôter la fiche de la prise de courant avant d'effectuer tout type d'intervention.
- Contrôler régulièrement le câble d'alimentation pour rechercher des dommages comme les craquelures ou l'usure. Substituer le câble avant de l'utiliser de nouveau.
- Le remplacement du câble endommagé doit être effectué par le service d'assistance technique ou par du personnel compétent autorisé par une qualification reconnue.
- En cas d'utilisation de rallonges électriques, s'assurer que celles-ci ont au moins la même section de câble d'alimentation et qu'elles n'entrent pas en contact avec des liquides ou des surfaces conductrices.
- Le flotteur a la fonction d'arrêter l'aspiration quand le conteneur est plein de liquide ou en cas de renversement, contrôler régulièrement qu'il ne présente pas de dommages et que le glissement ne soit pas bloqué. Procéder au nettoyage ou au remplacement dès que nécessaire.
- Procéder au nettoyage de tous les composants de l'appareil après utilisation, vider les réservoirs, secouer les filtres et passer un chiffon humide sur les surfaces avant de les remonter.
- Le nettoyage ne doit pas être fait par les enfants de 8 ans et plus s'ils ne sont pas supervisés.
- Les entretiens et les réparations doivent toujours être effectués par un personnel spécialisé: les pièces éventuellement en panne doivent être substituées seulement avec des pièces de rechange originales.
- ATTENTION: toute modification à l'appareil est interdite. L'altération de l'appareil peut provoquer des incendies, des blessures même mortelles à l'utilisateur, en plus de l'annulation de la garantie.
- Le fabricant décline toute responsabilité pour des dommages causés à des personnes ou à des choses suite au non respect de ces instructions ou si l'appareil est utilisé de manière non raisonnable.

- Dieses Gerät darf nicht von Personen (Einschließlich Kinder mit 8 Jahren und älter) mit körperlichen, sensuellen oder geistigen Behinderungen oder ohne Erfahrung oder Kenntnis benutzt werden, es sei denn, sie haben Anleitungen über den Gebrauch des Geräts erhalten und werden von einer Person beaufsichtigt, die für ihre Sicherheit verantwortlich ist.
- Kinder sollten beaufsichtigt werden, sodass sie nicht mit dem Gerät spielen.
- Die Verpackungselemente können mögliche Gefahren darstellen (z.B. Plastiktüte): für Kinder und andere Personen, die sich ihrer Handlungen nicht bewusst sind, oder Tiere unzugänglich aufbewahren.
- Um ordnungsgemäß die Verpackung zu beseitigen, folgen Sie die Ortsauflagen.
- Jeder andere Gebrauch als der von diesem Handbuch angegebene kann eine Gefahr darstellen und ist daher zu vermeiden.
- ACHTUNG: Die Bediener sollen entsprechend ausgebildet werden, um diese Maschine zu betreiben.
- ACHTUNG: Dies Gerät soll bei Berücksichtigung seines Gewichtes, d.h. auf einer standfesten, sicheren, nichtgelehnten Fläche und nur auf Hallenlager ohne Feuchtigkeit eingelagert werden.
- ACHTUNG: Nicht bei niedrigen Temperaturen im Freien benutzen.
- ACHTUNG: Die Saugöffnung nie auf empfindliche Körperteile – von Menschen wie von Tieren – wie Augen, Ohren, Mund ect. richten.
- ACHTUNG: Wenn das Gerät mit einer Zusatzbuchse ausgestattet ist, darf die auf der Buchse aufgeführte Leistung nicht überschritten werden. Die Nichtbeachtung dieser Vorschrift kann Brände und Verletzungen, auch tödliche, beim Benutzer zur Folge haben.
- ACHTUNG: Das Gerät ist nicht geeignet für Umgebungen, die gegen elektrostatische Entladungen geschützt sind.
- ACHTUNG: Nur die mit dem Gerät gelieferten Bürsten benutzen oder solche, die im Anleitungshandbuch genau angegeben werden. Der Gebrauch anderer Bürsten kann die Sicherheit beeinträchtigen.
- ACHTUNG: Lassen Sie den laufenden Apparat nie unbeaufsichtigt. Ziehen Sie immer den Netzstecker aus der Steckdose, wenn der Apparat nicht benutzt wird und halten Sie ihn außer Reichweite von Kindern und unverantwortlichen Personen.
- ACHTUNG: Bei einem Auslaufen von Flüssigkeit oder Schaum sofort ausschalten
- ACHTUNG: Bei einem Umkippen wird empfohlen, das Gerät vor dem Ausschalten wieder aufzurichten.
- ACHTUNG: Bei der Benutzung des Teppichklopfers ist die auf der Zusatzbuchse der Zubehörteile des Saugers angegebene Leistung nicht zu überschreiten. Prüfen, dass die Versorgungsspannung des Elektrowerkzeugs mit dem technischen Datenetikett des Saugers übereinstimmt. Die Nichtbeachtung dieser Regeln kann Brände und Verletzungen, auch tödliche, beim Benutzer zur Folge haben.
- ACHTUNG: Der Anschluß für Zusatzbehör darf ausschließlich für das Saugen von Staub verwendet werden. Ein Ignorieren dieser Anweisung kann Brand, und andere auch tödliche Folgen für den Benutzer haben.
- ACHTUNG: Dieser Apparat ist nicht geeignet, um gefährlichen Staub aufzusaugen. Nicht glühende, entzündbare, explosive oder giftige Substanzen aufsaugen. Die maximale zulässige Gebrauchs-Temperatur ist 40°C / 104°F.
- Das Gerät muss vor dem Gebrauch korrekt montiert werden. Ferner ist zu prüfen, dass die Filterelemente korrekt montiert und leistungsfähig sind.
- Das Gerät soll nur auf einer standfesten, sicheren und nicht gelehnten Fläche betrieben, montiert, repariert und befördert werden.
- Versichern Sie sich, daß die elektrischen Daten, die auf dem Motorblock angegeben sind, mit denen des Netzes übereinstimmen, an das der Apparat angeschlossen werden soll, und daß der Netzstecker des Apparats zur Steckdose passt.
- Kein Wasser aus Behältern, Waschbecken, Wannen, etc. aufsaugen.
- Keine aggressiven Reinigungsmittel aufsaugen, da diese das Gerät beschädigen könnten.
- Keine Materialien aufsaugen, die die Filterelemente beschädigen können (z.B. Glassplitter, Metall, etc.).
- Gerät niemals durch Benutzung des Stromkabels ziehen oder heben.
- Gerät zur Reinigung nicht in Wasser eintauchen oder mit einem Wasserstrahl waschen.
- Ziehen Sie immer den Netzstecker aus der Steckdose, bevor Sie mit dem abgeschalteten Apparat hantieren.
- Versorgungskabel immer auf Schäden wie Risse oder Alterserscheinungen kontrollieren. Kabel vor einer weiteren Benutzung ersetzen.
- Das Ersetzen eines defekten Stromkabels muß vom technischen Service oder von qualifiziertem Personal ausgeführt werden.
- Versichern Sie sich beim Verwenden eines Verlängerungskabel, daß dieses die gleiche Kabel-Dimension wie das Versorgungskabel des Apparats hat und vermeiden Sie den Kontakt der Kabel mit Flüssigkeiten oder leitfähigen Oberflächen.
- Der Schwimmer hat die Funktion den Sauger abzustellen, wenn der Behälter voll ist oder wenn er kippt; kontrollieren Sie regelmäßig, daß dieser nicht beschädigt ist und daß er sich frei bewegen kann. Reinigen oder ersetzen Sie ihn, wenn es nötig ist.
- Reinigen Sie den Apparat nach dem Gebrauch in allen Teilen; leeren Sie die Behälter, klopfen Sie die Filter aus und wischen Sie den Apparat mit einem Tuch ab.
- Die Reinigung darf nicht von Kinder mit 8 Jahren und älter durchgeführt, wenn sie nicht von Erwachsenen beaufsichtigt werden.
- Wartungen und Reparaturen müssen immer von Fachpersonal ausgeführt werden; eventuell beschädigte Teile sind nur durch Originalersatzteile zu ersetzen.
- ACHTUNG: Jede Veränderung des Geräts ist verboten. Die Änderung kann neben dem Verfall der Garantie Brände und Verletzungen, auch tödliche, für den Benutzer zur Folge haben.
- Der Hersteller übernimmt keine Haftung für Schäden, die als eine Folge der Nichtbeachtung dieser Anleitungen oder bei einem Missbrauch des Geräts Schäden an Gegenständen oder Personen verursachen.

- Este aparato no está destinado para uso por parte de personas (incluidos los niños de 8 años y más) con discapacidades físicas, sensoriales o mentales, o sin experiencia y conocimiento, a menos que hayan recibido instrucciones relativas al uso del aparato y sean vigilados por una persona responsable de su seguridad.
- Los niños deberían estar vigilados con el fin de evitar que jueguen con el aparato.
- Los componentes del embalaje pueden constituir potenciales peligros (por ejemplo, bolsa de plástico): mantenerlos por tanto fuera del alcance de los niños y otras personas o animales no conscientes de sus propias acciones.
- Para la correcta eliminación del embalaje seguir la legislación local.
- Toda utilización diferente de aquéllas indicadas en el presente manual, puede constituir un peligro, por lo cual debe evitarse.
- ATENCIÓN: los operadores deben ser instruidos adecuadamente en el uso de esta máquina.
- ATENCIÓN: este aparato debe ser almacenado teniendo en cuenta su peso, sobre una base estable, segura y no inclinada en ambientes cerrados y privados de humedad.
- ATENCIÓN: no usar al aire libre en condiciones de bajas temperaturas.
- ATENCIÓN: jamás dirigir el orificio de aspiración sobre partes delicadas del cuerpo - personas o animales - como ojos, orejas, boca, etc.
- ATENCIÓN: si el aparato está provisto de una toma suplementaria, no superar la potencia indicada en la misma. El incumplimiento de esta norma puede causar incendios y daños incluso mortales al utilizador.
- ATENCIÓN: el aparato no es idóneo para ambientes protegidos contra las descargas electroestáticas.
- ATENCIÓN: usar solamente los cepillos proporcionados con el aparato o aquéllos especificados en el manual de instrucciones. El uso de otros cepillos puede comprometer la seguridad.
- ATENCIÓN: no abandonar el aparato en funcionamiento, desenchufar siempre que no lo esté utilizando y guardarlo fuera del alcance de niños o personas no conscientes de sus actos.
- ATENCIÓN: en caso de fuga de espuma o líquido, apagar inmediatamente.
- ATENCIÓN: en caso de vuelco, se recomienda volver a levantar el aparato antes de apagarlo
- ATENCIÓN: cuando se utilice el sacudidor de alfombras, no superar la potencia indicada en la toma suplementaria para accesorios del aspirador. Asegurarse de que la tensión de alimentación del utensilio eléctrico corresponda a aquélla indicada en la etiqueta de datos técnicos del aspirador. El incumplimiento de estas reglas puede causar incendios y daños incluso mortales al utilizador.
- ATENCIÓN: el enchufe accesorios suplementar es utilizado exclusivamente cuando el aparato está configurado para aspiración de polvo. No seguir estas reglas puede causar incendios y daños mortales al usuario.
- ATENCIÓN: este aparato no es adecuado para recoger polvo peligroso. No aspirar sustancias o mezclas incandescentes, inflamables, explosivas, tóxicas. La temperatura máxima permitida en el uso es 40°C / 104°F.
- Antes de ser utilizado, el aparato debe estar montado correctamente en cada una de sus partes. Además, comprobar que los elementos filtrantes estén correctamente montados y funcionen de forma eficiente.
- El aparato debe ser utilizado, montado, reparado y transportado sobre una base estable y segura no inclinada.
- Asegurarse de que los valores eléctricos en el bloque del motor correspondan a aquellos de la red a la cual se conectará el aparato e que el tomacorriente sea compatible con el enchufe del aparato.
- No aspirar agua de recipientes, lavabos, bañeras, etc.
- No aspirar detergentes agresivos ya que podrían dañar el aparato.
- No aspirar materiales que puedan dañar los elementos filtrantes (por ejemplo, trozos de cristal, metal, etc.).
- No tirar nunca del aparato o levantarlo utilizando el cable eléctrico.
- No sumergir el aparato en agua para la limpieza, ni lavarlo con chorros de agua.
- Sacar siempre el enchufe del tomacorriente antes de realizar cualquier tipo de intervención.
- Controlar regularmente el cable de alimentación con el fin de buscar daños, tales como fisuras o deterioro. Sustituir el cable antes de usarlo ulteriormente.
- La sustitución del cable dañado debe ser hecha por un servicio de asistencia técnica o por personal competente autorizado con una cualificación reconocida.
- Utilizando extensiones eléctricas, asegurarse de que esas sean compatibles con el cable de alimentación e que no entren en contacto con líquidos o superficies conductoras.
- El flotador tiene la función de parar la aspiración cuando el barril está lleno de líquidos o en caso en que se derrumbe; verificar regularmente que no este dañado y que sus movimientos no sean impedidos. Limpiar o substituir siempre que sea necesario.
- Limpiar el aparato en todas sus partes después de utilizarlo; vaciar los tanques, agitar los filtros y pasar una tela húmeda en su superficie antes de almacenar.
- La limpieza no debe ser realizado por niños de 8 años y más si no supervisado.
- Mantenuciones y reparaciones deben ser realizadas siempre por personal especializado; las partes que eventualmente se averiasen, deben sustituirse sólo con recambios originales.
- ATENCIÓN: está prohibido realizar cualquier modificación al aparato. La manipulación puede provocar incendios, daños incluso mortales al utilizador más allá del vencimiento de la garantía.
- El fabricante declina toda responsabilidad por daños causados a personas o cosas debidos al faltado respeto de estas intrucciones o si el aparato es usado de forma irrazonable.



- Dit toestel mag niet gebruikt worden door personen (inclusief kinderen van 8 jaar en ouder) met beperkte fysieke, sensorische of mentale eigenschappen, of zonder ervaring en kennis, tenzij deze instructies hebben gekregen over het gebruik van het toestel en gecontroleerd worden door een persoon die verantwoordelijk is voor hun veiligheid.
- Controleer in het bijzonder dat kinderen niet kunnen spelen met het toestel.
- Delen van de verpakking kunnen mogelijk gevaarlijk zijn (bv. plastic zakjes): leg ze dus buiten bereik van dieren, kinderen en andere personen die niet bewust zijn van hun handelingen.
- Voor een correcte ontmanteling van de imballage volg de lokale aanwijzingen.
- Alle gebruikswijzen verschillend van die beschreven in deze handleiding kunnen potentieel gevaarlijk zijn.
- OPGELET: de operatoren moeten goed worden opgeleid in het gebruik van deze machine.
- OPGELET: deze apparatuur moet opgeslagen worden rekening houdend met zijn gewicht op een stabiel, veilig niet hellend vlak, alleen in gesloten vochtvrije omgeving.
- OPGELET: niet in de openlucht gebruiken bij lage temperatuur omstandigheden.
- OPGELET: de zuigopening nooit richten op gevoelige delen van het lichaam – personen of dieren – zoals ogen, oren, mond, etc.
- OPGELET: indien het toestel voorzien werd van een extra aansluiting voor accessoires mag het vermogen dat hierop vermeld staat niet overschreven worden. Indien deze regel niet wordt nageleefd, kan dit leiden tot brand en zelfs tot dodelijke ongelukken voor de bediener.
- OPGELET: het toestel is niet geschikt voor omgevingen beschermd tegen elektrostatische ontladingen.
- OPGELET: gebruik enkel de borstels die bij het toestel werden bijgeleverd of die vermeld staan in de handleiding. Het gebruik van andere borstels kan de veiligheid in gevaar brengen.
- OPGELET: het werkend apparaat niet onbewaakt laten, bij ongebruik altijd de stekker uit het stopcontact halen en in ieder geval buiten het bereik houden van kinderen en personen die zich niet bewust zijn van hun eigen daden.
- OPGELET: schakel het toestel onmiddellijk uit indien schuim of vloeistoffen ekkend worden.
- OPGELET: indien het toestel omvalt moet het eerst terug rechtgezet worden alvorens het uit te schakelen.
- OPGELET: bij gebruik van de tapijtenklopper mag het vermogen vermeld op de extra aansluiting voor accessoires van de stofzuiger niet overschreden worden. Controleer dat de voedingsspanning van het toestel overeenstemt met de technische gegevens vermeld op het etiket van de stofzuiger. Indien deze instructies niet nageleefd worden kan dit leiden tot brand en zelfs tot dodelijke ongelukken voor de bediener.
- OPGELET: het extra opzetstuk dient alleen gebruikt te worden als het apparaat in stofzuigconfiguratie is. De niet-naleving van deze regels kan leiden tot brand en kan schade berokkenen aan de gebruiker, of zelfs diens dood veroorzaken.
- OPGELET: dit apparaat is niet geschikt voor het vergaren van gevaarlijk stof. Gloeiende, ontvlambare, explosieve, giftige mengels/middelen niet opzuigen. De maximale toegestane gebruikstemperatuur is 40°C / 104°F.
- Alvorens het toestel te gebruiken moeten alle onderdelen correct gemonteerd worden. Controleer bovendien dat de filterrende elementen correct en efficiënt gemonteerd werden.
- De apparatuur moet gebruikt, gemonteerd, hersteld en vervoerd worden op een stabiel en veilig niet hellend vlak
- Zich ervan verzekeren dat de elektrische waarden zoals aangegeven op het motorblok overeenkomen met die van het net waaraan men het apparaat beoogt te verbinden en dat het contact conform met de stekker van het apparaat is.
- Zuig geen water op uit recipiënten, lavabo's, badkuipen, enz...
- Zuig geen agressieve detergenten op, daar deze het toestel kunnen beschadigen.
- Zuig geen materiaal op dat de filterelementen kan beschadigen (bv. stukjes glas, metaal, enz. . .).
- Trek nooit aan het elektrisch snoer van het toestel om het te verplaatsen of naar boven te trekken.
- Dompel het toestel nooit onder water om het schoon te maken en was het ook nooit onder een waterstraal.
- Altijd eerst de stekker uit het stopcontact halen alvorens over te gaan tot enigerlei werkzaamheid.
- Controleer regelmatig het elektrisch snoer: dit mag niet beschadigd (aanwezigheid van barsten) of versleten zijn. Indien dit wel het geval is moet het snoer vervangen worden alvorens het toestel terug gebruikt wordt.
- De vervanging van de beschadigde kabel dient te worden uitgevoerd door de technische assistentie dienst of door bekwaam personeel gemachtigd door erkend certificaat.
- Bij het gebruik van elektrische verlengsnoeren zich ervan verzekeren dat deze tenminste dezelfde doorsnede hebben als de voedingskabel en dat ze niet in contact komen met vloeistoffen of geleidende oppervlakten.
- De driver zorgt ervoor dat de zuiging stopt zodra het vat vol vloeistof is of in het geval deze omvalt; regelmatig controleren op beschadigingen en dat hij goed beweegt. Overgaan tot reiniging of vervanging zodra dit nodig is.
- Na gebruik overgaan tot de reiniging van elk deel van het apparaat; de tank legen, de filters schudden en alvorens terugplaatsing de oppervlakten afdoen met een vochtige doek.
- De reiniging moet niet door kinderen van 8 jaar of ouder uitgevoerd worden zonder toezicht.
- Onderhoud en herstellingen moeten steeds uitgevoerd worden door gespecialiseerd personeel; onderdelen die eventueel beschadigd zijn mogen uitsluitend door originele vervangstukken vervangen worden.
- OPGELET: alle wijzigingen op het toestel zijn verboden. Geknoei met het toestel kan leiden tot brand en zelfs tot dodelijke ongelukken voor de bediener en doet tevens de garantie vervallen.
- De fabrikant is niet verantwoordelijk voor schade aan personen of zaken ten gevolge van de niet naleving van deze instructies of wanneer het toestel op een onredelijke wijze gebruikt wordt.

- Dette apparatet er ikke beregnet til personer (inkludert barn fra 8 år og oppover) med reduserte fysiske, følelsesmessige eller mental kapasitet, eller som ikke innehar den nødvendige erfaring og kunnskap, dersom de ikke har mottatt veiledning i hvordan apparatet brukes eller dersom de ikke kontrolleres av en person som er ansvarlig for deres sikkerhet.
- Barn må kontrolleres slik at de ikke leker med apparatet.
- Emballasjedelene kan være farlige (f.eks. plastikkposer). Oppbevar dem derfor utilgjengelig for barn og dyr som ikke er bevisst egne handlinger.
- Følg det lokale regelverket for å avfallsbehandle emballasjen på riktig måte.
- Enhver bruk av apparatet som er forskjellig fra det som oppgis i denne bruksanvisningen kan være farlig, og må derfor unngås.
- **FORSIKTIG:** operatøren må få den riktige opplæringen for bruk av denne maskinen.
- **FORSIKTIG:** ved lagring av apparatet må en ta hensyn til dens vekt og den må plasseres på et stabilt, sikkert og horisontalt underlag i lukkede omgivelser uten fuktighet.
- **FORSIKTIG:** må ikke brukes utendørs ved lave temperaturer.
- **FORSIKTIG:** vend aldri ledningen mot delikate kroppsdelene som øyne, ører, munn etc – uanset om kroppsdelene tilhør personer eller dyr.
- **FORSIKTIG:** dersom apparatet er utstyrt med en tilleggskontakt, må en ikke overskride styrken som er merket av på kontakten. Dersom disse forholdsreglene ikke følges, kan dette medføre brann og skade, som i verste fall også kan føre til døden for brukeren.
- **FORSIKTIG:** apparatet er ikke egnet for omgivelser som er beskyttet mot elektrostatiske utslipp.
- **FORSIKTIG:** benytt kun børstene som leveres sammen med apparatet eller de som spesifiseres i brukerveiledningen. Bruken av andre børster kan kunne redusere sikkerheten.
- **FORSIKTIG:** gå aldri fra apparatet mens det står på, trekk alltid støpselet ut fra kontakten, når det ikke er i bruk og oppbevar utilgjengelig for barn eller personer som ikke er bevisst om deres egne gjerninger.
- **FORSIKTIG:** dersom skum eller væske renner over, må en slå av apparatet med det samme.
- **FORSIKTIG:** dersom apparatet velter, må det rettes opp før det slås av.
- **FORSIKTIG:** ved bruk av teppebankeren, må en ikke overskride styrken som står merket på kontakten for tilleggsutstyr på sugeren. De må forsikre dem om at spenningen i forsyningen av det elektriske apparatet tilsvarer det som er avmerket på etiketten med tekniske data på sugeren. Dersom disse reglene ikke følges, kan dette medføre brann og skade som i verste fall kan føre til døden for brukeren.
- **FORSIKTIG:** tilbehørkabelen brukes bare når apparatet står i støvsugning konfigurasjon. Hvis brukeren ikke følger reglene, kan brann eller skader, og også død, oppstå.
- **FORSIKTIG:** dette apparatet er ikke beregnet på sugning av farlig støv. Sug ikke substanser/ glødende, brannfarlige, eksplorative eller giftige stoffer. Maksimaltemperaturen tillatt når apparatet er i bruk er 40°C / 104°F.
- Før apparatet tas i bruk må alle deler være montert på korrekt måte. I tillegg må en kontrollere at de filtrerende elementene er monterte på riktig måte og at de fungerer effektivt.
- Apparatet må brukes, monteres, repareres og transporteres på et sikkert, stabilt og horisontalt underlag.
- Kontroller at de elektriske verdier som er på motorblokken tilsvarer verdiene til nettverket som apparatet skal tilsluttes og at kontakten er kompatibel med apparatets støpsel.
- Sug ikke opp vann fra beholdere, vasker, kar, osv.
- Sug aldri opp sterke vaskemiddel fordi dette vil kunne skade apparatet.
- Sug aldri opp material som kan kunne skade de filtrerende elementene (f.eks. glassbiter, metall osv.).
- Apparatet må aldri trekkes eller løftes etter den elektriske ledningen.
- Dypp aldri apparatet i vann ved rengjøring, og vask det heller aldri med direkte vannstråler.
- Trekk alltid støpselet ut innen hvilken som helst intervention.
- Kontroller strømledningen med jevne mellomrom for å se om den er skadet, f.eks. om den er revnet eller slitt. Bytt eventuelt ut strømledningen før apparatet på nytt tas i bruk.
- Skiftet av en beskadiget kabel må bare utføres av tekniker eller av autorisert servicepersonale.
- Ved bruk av en kabelforlengelse, kontroller om denne minst har samme seksjon til strømledningen og om den ikke står i kontakt med væske eller elektrisk ledende overflater.
- Flåte kroppen hjelper til å stoppe sugningen når tanken er full med væske eller i tilfelle af vending; Kontroller regelmessig at det ikke er skader og at apparatets gang ikke har vært forhindret. Fortsett med støvsugningen eller med skiftet om nødvendig.
- Fortsett med rengjøringen av apparatets deler etter bruk; tøm tanken, rist filtrene og rengjør overflaten ved å tørke dem med en fuktig klut før apparatet settes bort.
- Renholdet må ikke utføres av barn på 8 år og oppover uten at de får hjelp av voksne.
- Vedlikehold og reparasjoner må alltid utføres av faglært personale. De delene som eventuelt måtte skades, skal kun skiftes ut med originaldeler.
- **FORSIKTIG:** en hvilken som helst forandring på apparatet er forbudt. Tukling med apparatet kan medføre brann og skade som i verste fall kan føre til døden for brukeren i tillegg til at garantien ikke lenger gjelder.
- Produsenten fraskriver seg ethvert ansvar for skader påført personer eller ting grunnet manglende respekt for denne bruksanvisningen eller dersom apparatet blir brukt på en uansvarlig måte.

- Tätä laitetta ei ole tarkoitettu henkilöiden käytettäväksi (mukaan lukien 8-vuotiaat ja sitä vanhemmat lapset), joiden fyysisen, henkinen tai aistien suorituskyky on alentunut tai joilla ei ole riittävää kokemusta ja tietoja laitteen käytöstä poikkeuksena henkilöt, jotka on koulutettu laitteen käyttöön ja joiden toimintaa valvoo turvallisuudesta vastaava henkilö.
- Lapsia tulee valvoa, jotta he eivät leiki laitteella.
- Pakkauksen osat voivat olla vaaratekijöitä (esim. muovipussit): laite ne siten lasten tai omista toimistaan vastuunkyvottomien henkilöiden sekä eläimien ulottumattomiin.
- Pakkauksen hävittämisessä on noudatettava paikallisia määräyksiä.
- Muu kuin tässä oppaassa osoitettu käyttö voi aiheuttaa vaaratilanteita ja siten sitä tulee välttää.
- HUOMIO: työntekijöitä on opastettava tämän koneen käyttöön asianmukaisella tavalla.
- HUOMIO: tämä laite on varustettava painoensa sopivalla vakaalla, tukevalla ja kallistamattomalla tasolla, suljetussa tilassa, jossa ei ole kosteutta.
- HUOMIO: ei saa käyttää ulkoilmassa alhaisissa lämpötiloissa.
- HUOMIO: älkää koskaan suunnatko imurin suuosaa ihmisten tai eläinten herkkiä ruumiinosia kohti, kuten silmät, korvat, suu jne.
- HUOMIO: jos laite on varustettu lisäpistorasialla, älä ylitä pistorasian osoittamaa tehoa. Tämän ohjeen noudattamatta jättäminen voi aiheuttaa tulipaloja ja myös kuolemaan johtavia vahinkoja käyttäjälle.
- HUOMIO: laite ei sovellu ympäristöihin, jotka ovat suojattu elektrostaattisia purkauksia vastaan.
- HUOMIO: käytä ainoastaan harjoja, jotka on toimitettu laitteen kanssa tai jotka on määritelty käyttöohjeissa. Muiden harjojen käyttö voi vaarantaa turvallisuuden.
- HUOMIO: älkää jättäkö toiminnassa olevaa laitetta vailla huoltoa, ottakaa aina kosketin pois virtalähteestä kun ette käytä konetta; joka tapauksessa, pitäkää laite pois lasten ja sellaisten henkilöiden saatavilta, jotka eivät vastaa teoistaan.
- HUOMIO: mikäli laitteesta vuotaa vaahtoa tai nestettä, sammuta se välittömästi.
- HUOMIO: mikäli laite kaatuu, suositellaan nostamaan se pystyyn ennen sen sammuttamista.
- HUOMIO: mattosuulaketta käytettäessä älä ylitä imurin apuvälineiden lisäpistorasiassa osoitettua tehoa. Varmista, että sähkölaitteen syöttöjännite vastaa imurin arvokilven osoittamaa arvoa. Tämän ohjeen noudattamatta jättäminen voi aiheuttaa tulipaloja ja myös kuolemaan johtavia vahinkoja käyttäjälle.
- HUOMIO: lisälaite-liittymää saa käyttää vain kun laite on konfiguroitu pölyn imurointiin. Näiden sääntöjen rikkominen voi aiheuttaa laitteen käyttäjälle tulipaloja ja jopa kuolemaan johtavia vaurioita.
- HUOMIO: tämä laite ei sovi vaarallisen pölyn keräämiseen. Älkää imuroiko tulisia, syttyviä, räjähtäviä, myrkyllisiä aineita/sekoitteita. Korkein sallittu käyttölämpötila on 40°C /140°F.
- Ennen käyttöä laitteen kaikki osat tulee asentaa huolellisesti ja oikein. Lisäksi tarkista, että suodattavat elementit on asennettu oikein ja että ne toimivat tehokkaasti.
- Laitteen käytön, asennuksen, korjaamisen ja kuljetuksen aikana sitä on pidettävä vakaalla, tukevalla ja kallistamattomalla tasolla.
- Varmistakaa että moottoriosassa ilmaistut sähköarvot vastaavat sen sähköverkon arvoja johon aiotte liittää koneen, sekä että käyttämänne pistorasia on sopiva koneen pistokkeelle.
- Älä imuroi vettä astioista, lavuaareista, ammeista, jne.
- Älä imuroi voimakkaita pesuaineita, koska ne voivat vahingoittaa laitetta.
- Älä imuroi materiaaleja, jotka voivat vahingoittaa suodattavia elementtejä (esim. lasinpaloja, metallia, jne).
- Älä koskaan vedä tai nosta laitetta sähköjohdosta.
- Älä upota laitetta veteen sen puhdistamiseksi äläkä pese sitä laisuisuhkulla.
- Ottakaa aina pistoke pois sähköverkosta ennen minkä tahansa toimenpiteen tai korjauksen suorittamista.
- Tarkista säännöllisesti syöttöjohto vaurioiden kuten halkeamien tai vanhenemisen havaitsemiseksi. Vaihda vaurioitunut johto ennen kuin käytät laitetta uudelleen.
- Rikkoontuneen kaapelin voi vaihtaa vain teknisen huollon henkilökunta tai asiantunteva valtuutettu henkilö.
- Jos käytätte jatkojohtoja, varmistakaa että niillä on sama läpeliikkaus kun syöttökaapelilla ja että ne eivät pääse kosketuksiin nesteiden tai sähköä johtavien pintojen kanssa.
- Kohon tehtävä on pysäyttää imu kun säilytysastia on täynnä tai jos se kaatuu; tarkistakaa säännöllisesti että siinä ei ole vikoja ja että sen kulku ei ole tukossa. Puhdistakaa tai vaihtakaa se tarpeen mukaan.
- Puhdistakaa laitteen kaikki osat käytön jälkeen; tyhjentäkää säiliöt, ravistelkaa suodattimet ja puhdistakaa ulkoiset osat kostealla pyyhkeellä ennen laitteen säilyttämistä.
- Puhdistusta ei saa antaa 8-vuotiaiden tai sitä vanhempien lasten suorittavaksi ilman valvontaa.
- Huolto ja korjaukset tulee antaa tehtäväksi aina erikoistuneelle henkilöstölle; mahdollisesti vaurioituneet osat tulee korvata ainoastaan alkuperäisillä varaosilla.
- HUOMIO: on kielletty suorittamasta mitään muutoksia laitteeseen. Laitteen luvaton käsittely voi aiheuttaa tulipaloja tai jopa kuolemaan johtavia vahinkoja takuun laukeamisen lisäksi.
- Valmistaja kieltäytyy kaikesta vastuusta sekä henkilö- että esinevahingoissa, jotka ovat seurausta näiden ohjeiden noudattamatta jättämisestä tai jos laitetta käytetään sopimattomalla tavalla.

- Denna apparat är inte avsedd att användas av personer (inklusive barn fr.o.m. 8 år) med nedsatt fysisk, psykisk eller sensorisk förmåga eller av personer som saknar erforderliga kunskaper och erfarenhet om inte han först får instruktioner om användningen och använder apparaten under översyn av en säkerhetsansvarig person.
- Barn bör endast få använda apparaten under översyn av en vuxen person för att säkerställa att apparaten inte används som en leksak.
- Förpackningskomponenterna kan vara farliga (till exempel plastpåsar): de bör förvaras utom räckhåll för barn och personer eller djur som inte är medvetna om sina egna handlingar.
- Följ lokala lagstiftningar för ett korrekt bortskaffande av emballaget.
- Om apparaten inte användas till de i instruktionerna avsedda ändamål, kan det leda till faror. Därför bör detta undvikas.
- VARNING: operatörerna måste vara utbildade för att använda den här maskinen.
- VARNING: den här apparaten ska lagras på en stabil, säker och rak yta med tanke på dess vikt och endast på en stängd och fuktfri plats.
- VARNING: använd inte utomhus i låga temperaturer.
- VARNING: rikta aldrig munstycket mot delikata kroppsdelar, såsom ögon, ören, mun o.s.v., oavsett om de tillhör personer eller djur.
- VARNING: om apparaten är utrustad med en extra stickkontakt, använd alltid spänning som inte överskrider den på stickkontakten angivna spänningen. Detta är för att undvika brand och skador och även dödsfall.
- VARNING: apparaten är inte avsedd för användning i område skyddade mot elektrostatiska urladdningar.
- VARNING: använd alltid de med dammsugaren levererade borstar eller de borstar angivna i bruksanvisningen. Användningen av andra borstar kan minimera säkerheten.
- VARNING: lämna aldrig apparaten utan tillsyn när den är igång, dra alltid stickproppen ut från vägguttaget när apparaten inte är i användning och förvara utom räckhåll för barn eller personer som inte är medvetna om sina egna handlingar.
- VARNING: vid utsläpp av skum eller vätska, stäng av apparaten omedelbart.
- VARNING: vid tippning, lyft apparaten upp innan avstängning.
- VARNING: när mattborsten användas, överskrid inte spänningen angiven på tillbehörets stickkontakt. Se till att inmatningsspänningen till den elektriska apparaten motsvarar denna angiven på etiketten till dammsugarens tekniska data. Om dessa anvisningar inte följs, kan detta leda till brand och dödsfall.
- VARNING: den extra stickkontakten får endast användas då apparaten är i dammsugningsfunktion. Om dessa anvisningar inte följs, kan detta leda till brand och kan utgöra dödsfara till användaren.
- VARNING: denna apparat är inte avsedd att suga upp farligt damm. Dammsugaren får inte suga upp ämnen som är toxiska, explosiva, brännfarliga eller glödande. Den maximala temperaturen tillåten under användningen är 40°C/104°F.
- Varje del till apparaten måste vara installerad korrekt innan användningen. Se till att alla filterkomponenter är korrekt och duktigt monterade.
- Apparaten ska användas, monteras, repareras och transporteras på en stabil, säker och rak yta.
- Se till att värden angivna på motorblocken motsvarar värden till nätverket som Ni ansluter apparaten till och att vägguttaget är kompatibelt med stickkontakten.
- Använd inte dammsugaren till att suga upp vatten ur behållare, vaskar, bassänger, osv.
- Använd inte dammsugaren till att suga upp aggressiva rengöringsmedel därför att dem kan skada apparaten.
- Använd inte dammsugaren till att suga upp ämnen som kan skada filterelementerna (såsom glas, metall osv.).
- Dra eller lyft aldrig apparaten med hjälp av nätsladden.
- Sänk aldrig ned apparaten i vatten och använd aldrig vattenström till att rengöra den.
- Dra alltid ut stickkontakten ur eluttaget innan vad som helst operation.
- Kontrollera regelbundet nätsladden med avseende på skador, sprickor eller åldrande. Byt ut kabeln innan Ni fortsätter med apparatens användning.
- En skadad kabels skifte får endast utföras av tillverkaren eller av en auktoriserad fackman.
- Vid användning av en förlängningskabel, se till att den är kompatibel med nätsladden och att den inte står i kontakt med vätskor eller elektriskt ledande ytor.
- Tanken upphör sin funktion när cylindern är fylld med vätskor eller vid tippning. Kontrollera regelbundet med avseende på skador och på att dess funktion inte är förhindrat. Rengör eller byt ut vid behov.
- Rengör varje del till apparaten efter användning, skudda filterna och torka av ytorna med en fuktig trasa innan du ställer undan apparaten.
- Rengöringen får inte utföras av barn fr.o.m. 8 år förutom om de övervakas.
- Auktoriserad personal bör alltid utföra underhåll och reparation; skadade delar bör bytas ut med originalreservdelar.
- VARNING: det är absolut förbjudet att utföra ingrepp i apparaten. Otillåtna ingrepp kan leda till brand och skador och även död och de leder till att produktens garanti förfaller.
- Tillverkaren fransäger sig allt ansvar för skador på personer eller ämne försakade av användning som inte är i enlighet med denna bruksanvisning eller av olämplig användning.

- Apparatet må ikke bruges af personer (deri omfattet børn på 8 år og derover) med nedsat fysisk, sensorisk eller psykisk funktionsevne.  
Samtidig må apparatet ikke bruges af personer uden erfaring eller kendskab til apparatet, med mindre de har fået præcise instruktioner og er under opsyn af en person som har ansvaret for deres sikkerhed.
- Børn skal være under opsyn for at sikre, at de ikke leger med apparatet.
- Emballagens komponenter kan være farlige (f.eks. plastikposen).  
Hold dem derfor uden for børns, dyrs og andre uansvarlige personers rækkevidde
- Følg de gældende lokale love med hensyn til bortkastning af emballagen.
- Enhver brug, som ikke er beskrevet i brugermanualen, kan være farlig og bør derfor undgås.
- PAS PÅ: operatørerne skal være passende instrueret til betjening af denne maskine.
- PAS PÅ: dette apparat skal opmagasineres på en passende måde med henblik på dets vægt på et stabilt og sikkert og ikke hældende plan, og kun i lukkede og fugtfri rum.
- PAS PÅ: brug ikke apparatet udendørs ved lave temperatur.
- PAS PÅ: rett aldrig ledningen mot delikate kropsdeler som øjne, ører, mund osv - uanset om kropsdelerne hører till personer eller dyr.
- PAS PÅ: hvis apparatet har et ekstra stik må styrken angivet på stikket ikke overskrides: det kan føre til brand og selv dødelige skader på personen som bruger apparatet.
- PAS PÅ: apparatet er ikke egnet til rum som er beskyttet mod elektrostatisk udladninger.
- PAS PÅ: brug kun børster som er leveret med apparatet eller som er angivet i brugermanualen. Brugen af andre børster kan være farlig.
- PAS PÅ: forlad aldrig apparatet uden opsyn, når det er tændt, tag stikket altid af stikkontakten, når det ikke er i brug og opbevar utilgængelig for børn eller personer som ikke er bevidst om deres egne gerninger.
- PAS PÅ: sluk for apparatet hvis der løber skum eller væske ud.
- PAS PÅ: hvis apparatet vælter skal det rejses før det slukkes.
- PAS PÅ: når tæppebankeren benyttes må styrken ikke overstige styrken som er angivet på apparatets stik til el-tilbehør.  
Tæk at el-værktøjets spænding svarer til spændingen som er angivet på apparatet.  
Hvis disse regler ikke overholdes kan det føre til brand eller selv dødelige skader på personen som bruger apparatet.
- PAS PÅ: extra tilbehørkabeln bruges bare når apparatet er i støvsugning konfiguration.  
Hvis brugeren ikke følger reglerne, kan brand eller skade, og også død, opstå.
- PAS PÅ: dette apparat er ikke egnet til sugning av farlig støv.  
Sug ikke substanser/ glødende, brændbare, eksplosive eller giftige stoffer.  
Maksimaltemperaturen tilladen når apparatet er i brug er 40°C / 104°F.
- Før apparatet tages i brug, skal alle dele monteres korrekt.  
Tæk at filterne er påmonteret og fungerer korrekt.
- Apparatet skal anvendes, monteres og transporteres på et stabilt og sikkert ikke hældende plan.
- Kontrollør at de elektriske værdier som er på motorblokens indikator svarer til værdierne til netværket som apparatet skal sluttes til og at stikkontakten passer sammen med apparatets stikk.
- Sug ikke vand op fra beholdere, håndvaske, badekar osv.
- Sug aldrig aggressive rensedmidler op: de kan beskadige apparatet.
- Sug aldrig genstande op som kan beskadige filterne (f.eks. glasstykker, metal osv.).
- Træk eller løft aldrig apparatet ved at hive i ledningen.
- Kom aldrig apparatet i vand under rengøringen, og anvend aldrig vandstråler.
- Tag stikket altid væk innen hvad som helst intervention.
- Kontrollør regelmæssigt forsyningskablet for sprækker eller tegn på slitage.  
Udskift forsyningskablet før det bruges igen.
- Udskiftningen till en beskadiget kabel får bare udføres af tekniker eller af autoriseret reparatør.
- Under brug af en kabelforlængelse, kontrollør at den mindst har samme sektion til strømledningen og at den ikke står i kontakt med væsker eller elektrisk ledende flader.
- Flådkrophen tjener for at stoppe sugningen når tanken er fuld med væske eller i tilfælde av vending.  
Kontrollør jævnlig om det ikke er skader og om apparatets gang ikke har været forhindret.  
Fortsætt med støvsugningen eller med udskiftningen om nødvendigt.
- Fortsætt med rengøringen af apparatets hver del efter brug; tøm tanken, ryst filtrene og rengør fladerne ved at tørre dem af med en fugtig klud før apparatet sættes på plads.
- Rengøringen må ikke foretages af børn på 8 år og derover uden opsyn.
- Vedligeholdelse og reparation skal altid udføres af fagfolk.  
Eventuelle ødelagte dele må kun erstattes af originale reservedele.
- PAS PÅ: det er forbudt af fingerere ved apparatet: det kan føre til brand eller selv dødelige personskader og forfald af garantien.
- Fabrikanten frasiger sig ethvert ansvar for skader på personer eller ting som følge af manglende overholdelse af disse instrukser eller u hensigtsmæssig brug af apparatet.

- Αυτή η συσκευή δεν προορίζεται για χρήση από άτομα (συμπεριλαμβανομένων παιδιών από 8 χρόνων και άνω) με μειωμένες φυσικές, αντιληπτικές ή διανοητικές ικανότητες ή χωρίς εμπειρία και γνώση, εκτός κι αν έχουν λάβει οδηγίες σχετικά με τη χρήση της συσκευής και ελέγχονται από ένα υπεύθυνο άτομο για την ασφάλειά τους.
- Τα παιδιά θα πρέπει να ελέγχονται ούτως ώστε να είναι σίγουρο ότι δεν παίζουν με τη συσκευή.
- Τα μέρη της συσκευασίας μπορούν να αποτελέσουν δυνητικούς κινδύνους (π.χ. πλαστική σακούλα): προμένως τα εναποθέτετε μακριά από τα παιδιά και από άλλα ζώα της μηχανής ή ζώα τα οποία δεν έχουν επίγνωση των πράξεων τους.
- Για την ορθή απόρριψη της συσκευασίας ακολουθείται τις τοπικές νομοθεσίες.
- Οποιοδήποτε χρήση είναι διαφορετική από εκείνη που είναι ενδεικνυμένη στο παρόν εγχειρίδιο μπορεί να αποτελέσει ένα κίνδυνο, συνεπώς πρέπει να αποφεύγεται.
- ΠΡΟΣΟΧΗ: Οι υπεύθυνοι χειριστές πρέπει να είναι επαρκώς καταρτισμένοι για τη χρήση αυτής της μηχανής.
- ΠΡΟΣΟΧΗ: αυτή η συσκευή πρέπει να είναι αποθηκευμένη έχοντας υπόψιν το βάρος της σε μια σταθερή επιφάνεια, σίγουρα και μη κεκλιμένη· μόνο σε κλειστούς χώρους και χωρίς υγρασία.
- ΠΡΟΣΟΧΗ: Να μη χρησιμοποιείται σε ανοιχτό χώρο σε συνθήκες χαμηλής θερμοκρασίας.
- ΠΡΟΣΟΧΗ: Μην κατευθείνετε ποτέ το στόμιο εισρόφησης προς ευαίσθητα μέρη του σώματος – ανθρώπων ή ζώων – όπως μάτια, αυτιά, στόμα, κτλ.
- ΠΡΟΣΟΧΗ: αν η συσκευή είναι εξοπλισμένη με μία συμπληρωματική πρίζα, μην ξεπερνάτε την ισχύ που αναφέρεται στη πρίζα. Η μη τήρηση αυτού του κανόνα μπορεί να προκαλέσει πυρκαγιές και ζημιές ακόμη και θανατηφόρες στον χρήστη.
- ΠΡΟΣΟΧΗ: η συσκευή δεν είναι κατάλληλη για χώρους που προστατεύονται από τις ηλεκτροστατικές εκφορτώσεις.
- ΠΡΟΣΟΧΗ: χρησιμοποιείτε μόνο τις παρεχόμενες με τη συσκευή βούρτσες ή εκείνες που καθορίζονται στο εγχειρίδιο οδηγιών. Η χρήση άλλων βουρτσών μπορεί να θέσει σε κίνδυνο την ασφάλεια.
- ΠΡΟΣΟΧΗ: Μην αφήνετε τη συσκευή σε λειτουργία αφύλακτη, να την αποσυνδέετε πάντα από την παροχή ρεύματος όταν δεν τη χρησιμοποιείτε και σε κάθε περίπτωση κρατείστε την μακριά από παιδιά ή άτομα χωρίς συνείδηση των πράξεών τους.
- ΠΡΟΣΟΧΗ: στη περίπτωση διαφυγής αφρού ή υγρού τη σβήνετε αμέσως.
- ΠΡΟΣΟΧΗ: στη περίπτωση ανατροπής συνιστάται να ανασηκώνετε τη συσκευή πριν τη σβήσετε.
- ΠΡΟΣΟΧΗ: όταν χρησιμοποιείτε το εξάρτημα για το κτύπημα των ταπήτων, μη ξεπερνάτε την ισχύ που αναφέρεται επάνω στη συμπληρωματική πρίζα εξαρτημάτων του απορροφητήρα. Βεβαιώνετε ότι η τάση τροφοδοσίας του ηλεκτρικού εργαλείου αντιστοιχεί σε όσα αναφέρονται στην ετικέτα τεχνικών στοιχείων του απορροφητήρα. Η παράλειψη τήρησης αυτών των κανόνων μπορεί να προκαλέσει πυρκαγιές και ζημιές ακόμη και θανατηφόρες στο χρήστη.
- ΠΡΟΣΟΧΗ: η συμπληρωματική πρίζα εξαρτημάτων χρησιμοποιείται αποκλειστικά όταν η συσκευή ή είναι σε λειτουργία εισρόφησης σκόνης. Η μη τήρηση αυτών των προδιαγραφών μπορεί να προκαλέσει ατυχήματα έως και θανατηφόρα για τον χρήστη.
- ΠΡΟΣΟΧΗ: Αυτή η συσκευή είναι ακατάλληλη για εισρόφηση επιβλαβών για τον χρήστη σκόνης. Μην τη χρησιμοποιείτε σε πυρακτωμένες, εύφλεκτες, εκρηκτικές ή τοξικές ουσίες ή μείγματα. Η μέγιστη θερμοκρασία χρήσης είναι 40°C / 104° F.
- Πριν χρησιμοποιηθεί η συσκευή πρέπει να συναρμολογηθούν σωστά όλα τα μέρη. Επιπλέον πρέπει να γίνει έλεγχος για να επιβεβαιωθεί ότι τα στοιχεία φίλτραρίσματος είναι σωστά συναρμολογημένα και αποδοτικά.
- Η συσκευή πρέπει να χρησιμοποιείται, να συναρμολογείται, να επισκευάζεται και να μεταφέρεται σε μια σταθερή επιφάνεια, σίγουρα και μη κεκλιμένη.
- Βεβαιωθείτε πως οι ηλεκτρικές τιμές αναγραφόμενες στο τμήμα του κινητήρα ανταποκρίνονται σ'αυτές του δικτύου στο οποίο πρόκειται να συνδέσετε τη συσκευή και πως η πρίζα είναι κατάλληλη.
- Μην απορροφάτε νερό από δοχεία, νεροχύτες, λεκάνες, κλπ.
- Μην απορροφάτε επιθετικά απορρυπαντικά γιατί θα μπορούσαν να καταστρέψουν τη συσκευή.
- Μην απορροφάτε υλικά που μπορούν να χαλάσουν τα στοιχεία φίλτραρίσματος (π.χ. κομμάτια γυαλιού, μέταλλο κλπ.).
- Μην τραβάτε ποτέ ή σπώνετε τη συσκευή χρησιμοποιώντας το ηλεκτρικό καλώδιο.
- Μην βυθίζετε τη συσκευή στο νερό για το καθάρισμα και μη τη πλένετε με εκτόξευση νερού.
- Αποσυνδέστε πάντα τη συσκευή απ'την παροχή ρεύματος πριν πραγματοποιήσετε οποιοδήποτε είδους παρέμβαση.
- Ελέγχετε συστηματικά το καλώδιο τροφοδοσίας αναζητώντας ζημιές, όπως σκασίματα ή παλαίωση. Αντικαθιστάτε το καλώδιο πριν το ξαναχρησιμοποιήσετε.
- Η αντικατάσταση του κατεστραμμένου καλωδίου πρέπει να γίνεται από την υπηρεσία της τεχνικής βοήθειας είτε από προσωπικό πλήρως εξουσιοδοτημένο με αναγνωρισμένους τίτλους.
- Χρησιμοποιώντας ηλεκτρικές προεκτάσεις, σιγουρευτείτε πως αυτές έχουν τουλάχιστον την ίδια τομή του καλωδίου παροχής και πως δεν έρχονται σε επαφή με υγρά ή επιφάνειες αγωγούς.
- Το φλοπέρ έχει τη λειτουργία του να διακόπτει την εισρόφηση όταν ο βραχίονας είναι γεμάτος υγρό ή σε περίπτωση ανατροπής. Ελέγχετε τακτικά πως δεν παρουσιάζει βλάβες και πως δεν παρεμποδίζει τη πορεία του. Προχωρήστε στον καθαρισμό του ή στην αντικατάστασή του όταν αυτό είναι απαραίτητο.
- Προβείτε στον καθαρισμό κάθε τμήματος της συσκευής μετά τη χρήση. Αδειάστε τις δεξαμενές, τινάζτε τα φίλτρα και περάστε τις επιφάνειες με ένα υγρό ύφασμα πριν τις επανατοποθετήσετε.
- Η καθαριότητα της δεν πρέπει να γίνεται από παιδιά 8 ετών και άνω αν δεν παρακολουθούνται.
- Οι συντηρήσεις και οι επισκευές πρέπει να εκτελούνται πάντα από εξειδικευμένο προσωπικό και τα μέρη που ίσως χαλάσουν πρέπει να αντικατασταθούν μόνο με αυθεντικά ανταλλακτικά.
- ΠΡΟΣΟΧΗ: απαγορεύεται οποιαδήποτε τροποποίηση στη συσκευή. Η παραβίαση μπορεί να προκαλέσει, πυρκαγιές, ζημιές ακόμη και θανατηφόρες στον χρήστη και την ακύρωση της εγγύησης.
- Ο κατασκευαστής δεν φέρει καμία ευθύνη για ζημιές που προκλήθηκαν σε πρόσωπα ή πράγματα μετά την έλλειψη τήρησης αυτών των οδηγιών ή αν η συσκευή χρησιμοποιείται με τρόπο παράλογο.

- Este aparelho não deve ser usado por pessoas (incluindo crianças com 8 ou mais anos de idade) com reduzidas capacidades físicas, sensoriais ou mentais, ou sem experiência ou conhecimento, a menos que tenham recebido instruções relativas ao uso do aparelho e sejam controladas por um responsável pela segurança.
- As crianças devem ser controladas de forma que não brinquem com o aparelho.
- Os componentes da embalagem podem apresentar um perigo potencial (ex: saco de plástico): logo colocar longe do alcance das crianças e de outras pessoas ou animais não conscientes das próprias acções.
- Para o descarte adequado das embalagens siga as leis locais.
- Qualquer utilização diferente daqueles indicados neste manual pode constituir um perigo, logo deve ser evitado.
- ATENÇÃO: os operadores devem ser adequadamente instruídos no uso desta máquina.
- ATENÇÃO: este aparelho deve ser armazenado tendo em conta seu peso em um plano estável, seguro e não inclinado apenas em ambientes fechados e secos.
- ATENÇÃO: não usar ao ar livre em condições de baixas temperaturas.
- ATENÇÃO: não direccionar o orifício de aspiração a partes delicadas do corpo - de pessoas ou animais - como olhos, orelhas, boca, etc.
- ATENÇÃO: se o aparelho vem com uma tomada suplementar, não superar a potencia indicada na tomada. Não observar estas regra pode causar incêndios e danos mortais ao usuário.
- ATENÇÃO: o aparelho não deve ser usado em ambiente protegidos contra as descargas electrostáticas.
- ATENÇÃO: usar somente as escovas fornecidas com o aparelho ou aquelas especificadas no manual de instruções. O uso de outras escovas pode comprometer a segurança.
- ATENÇÃO: não abandonar o aparelho em funcionamento, retirar sempre o plugue da corrente eléctrica após o desligamento e mantê-lo sempre longe do alcance de crianças ou de pessoas não conscientes dos próprios atos.
- ATENÇÃO: no caso de fuga de espuma ou líquido desligar imediatamente.
- ATENÇÃO: em caso de capotamento, recomenda-se a levantá-la antes de desligar o motor.
- ATENÇÃO: quando se utiliza o batedor de tapetes, não superar a potência indicada na tomada acessórios suplementares do aspirador. Garantir que a tensão de alimentação do utensílio eléctrico corresponda a indicada na etiqueta dos dados técnicos do aspirador. Não observar estas regras pode causar incêndios e danos mortais ao usuário.
- ATENÇÃO: a tomada acessórios suplementar deve ser utilizada exclusivamente quando o aparelho é configurado para aspiração de pó. Não observar essas regras pode causar incêndios e danos possivelmente mortais ao usuário.
- ATENÇÃO: esse aparelho não é adequado para aspirar pó de natureza perigosa. Não aspirar substâncias/misturas incandescentes, inflamáveis, explosivas ou tóxicas. A temperatura máxima durante o uso é 40°C / 104°F.
- Antes de ser utilizado o aparelho deve ser montado correctamente. Além disso verificar que os elementos filtrantes (por ex. saco de papel, cartucho filtro etc.) estejam correctamente montados e sejam eficientes.
- O aparelho deve ser utilizado, montado, reparado e transportado em um piso estável e seguro não inclinado.
- Certificar-se que os valores indicados no motor (na placa de dados técnicos) correspondem aos da rede à qual se pretende conectar o aparelho e que a tomada seja compatível com o plugue do aparelho.
- Não aspirar água de recipientes, pias, banheiras, etc.
- Não aspirar detergentes agressivos porque podem danificar o aparelho.
- Não aspirar materiais que podem danificar os elementos filtrantes (ex: pedaços de vidro, metais, etc.).
- Nunca puxar ou levantar o aparelho puxando-o pelo cabo eléctrico.
- Não imergir o aparelho na água para a limpeza, nem lavá-lo com jactos de água.
- Sempre remover o plugue da tomada antes de efetuar qualquer tipo de intervenção.
- Controlar regularmente o cabo de alimentação procurando danos, como gretas ou o envelhecimento. Substituir o cabo antes de usar mais vezes.
- A substituição do cabo danificado deve ser efetuada por um serviço de assistência técnica ou por pessoal competente autorizado com qualificação reconhecida.
- Utilizando extensões eléctricas, assegurar-se que estas sejam compatíveis com o cabo de alimentação e que não entrem em contato com líquidos ou superfícies condutoras.
- A esfera flutuante tem a função de interromper a aspiração quando o barril estiver cheio de líquido ou em caso esse seja derrubado; verificar regularmente que não apresente danos e que não tenha sua mobilidade impedida. Efetuar a limpeza ou substituição sempre que for necessário.
- Efetuar a limpeza de todas as partes do aparelho após o uso; esvaziar os tanques, chacoalhar os filtros e passar um pano úmido sobre a superfície antes de armazená-lo.
- A limpeza não deve ser feita por crianças de 8 anos ou mais se não forem supervisionados.
- Manutenção e reparações devem ser feitas somente por pessoal especializado; as partes eventualmente quebradas devem ser substituídas somente com peças originais.
- ATENÇÃO: é proibida qualquer modificação no aparelho. A modificação pode causar incêndios, danos mesmo mortais ao usuário além de terminar a garantia.
- O fabricante declina toda e qualquer responsabilidade por danos causados a pessoas ou coisas quando não se respeitam estas instruções ou se o aparelho é usado de forma irracional.

## **CZ** TYTO POKYNY MUSÍ BÝT PŘÍSNĚ DODRŽOVÁNY

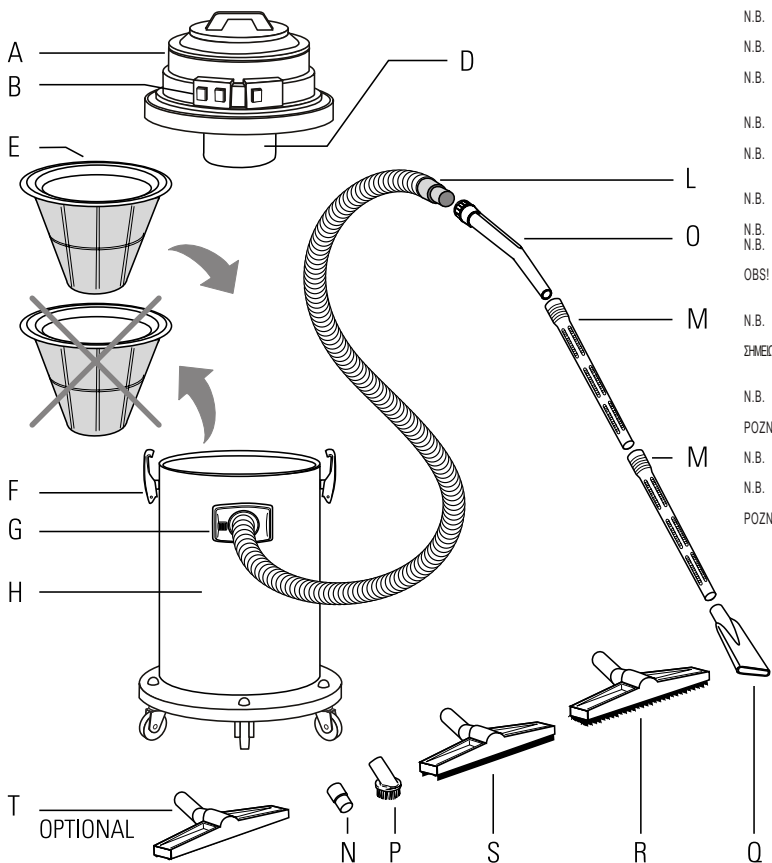
- Tento přístroj není určený pro použití osobami (včetně dětí od 8 let) se sníženými fyzickými, smyslovými nebo duševními schopnostmi, bez zkušeností a znalostí, pokud neobdržely instrukce ohledně použití přístroje a nejsou kontrolovány osobou odpovědnou za jejich bezpečnost.
- Děti musí být pod dozorem, aby si nehrály s přístrojem.
- Části obalu mohou představovat zdroje potenciálního nebezpečí (např. plastický sáček): uložte je proto mimo dosah dětí a jiných osob či zvířat, které si neuvědomují dosah vlastních činů.
- Pro správnou likvidaci obalu se řiďte místními zákony.
- Použití, které není popsáno v této příručce, může představovat nebezpečí, proto je třeba mu zamezit.
- **POZOR:** operátoři musí být adekvátně seznámeni s používáním tohoto přístroje.
- **POZOR:** toto zařízení se musí skladovat vzhledem k jeho hmotnosti na stabilní a bezpečné ploše bez sklonu, pouze v uzavřených prostorách bez vlhkosti.
- **POZOR:** nepoužívat v otevřených prostorech pokud je okolní teplota nízká.
- **POZOR:** nemířít nikdy hubici odsavače proti citlivým oblastem těla - proti osobám a zvířatům - jako jsou oči, uši, ústa, apod.
- **POZOR:** pokud je zařízení opatřeno přídatnou zásuvkou, nepřekračujte výkon uvedený na zásuvce. Pokud nejsou dodrženy tyto pokyny, hrozí nebezpečí požáru nebo úrazů uživatele, které mohou být i smrtelné.
- **POZOR:** přístroj není vhodný pro prostředí chráněné proti elektrostatickým výbojům.
- **POZOR:** používejte pouze kartáče dodané s přístrojem nebo ty, které jsou určeny v příručce s instrukcemi. Použití jiných kartáčů by mohlo ohrozit bezpečnost.
- **POZOR:** nenechat nikdy zapnutý přístroj bez dohledu. V případě, že přístroj není používán, odpojit z elektrického proudu a v každém případě musí být uschován z dosahu dětí a neschopných osob.
- **POZOR:** v případě úniku kapaliny nebo pěny okamžitě přístroj vypněte.
- **POZOR:** v případě převrácení doporučujeme před vypnutím přístroje zvednout.
- **POZOR:** pokud používáte klepač koberců, dbejte na to, aby nebyl překročen výkon uvedený na zásuvce přídatného příslušenství vysavače. Zkontrolujte, zda napájecí napětí přístroje odpovídá údajům uvedeným na identifikačním štítku vysavače. Pokud nejsou dodrženy tyto pokyny, hrozí nebezpečí požáru nebo úrazů uživatele, které mohou být i smrtelné.
- **POZOR:** doplňková pomocná zásuvka musí být používána pouze v případě, že přístroj je nastaven pro odsávání prachu. Nedodržení těchto zásad může být zapříčiněn požár a osoba, která použije přístroj si může zapříčinít i smrtelné zranění.
- **POZOR:** tento přístroj není vhodný k odsávání nebezpečných prachů. Nepoužívat k odsávání rozžhavených, zápalných, výbušných a toxických látek/směsí. Doporučená maximální teplota k použití je 40°C / 104°F.
- Před použitím musí být přístroj kompletně a správně smontovaný. Zkontrolujte také, zda jsou správně namontované filtrační prvky a zda jsou tyto prvky účinné.
- Zařízení musí být používáno, instalováno, skladováno a dopravováno na stabilní a bezpečné ploše bez sklonu.
- Ujistit se, že elektrické hodnoty uvedené na bloku motoru odpovídají hodnotám sítě, ke které chceme připojit zařízení a zkontrolovat, že zásuvka je konformní se zástrčkou přístroje.
- Nevysávejte vodu z nádob, umývadel, van, nádrží apod.
- Nevysávejte agresivní mycí prostředky, mohly by poškodit přístroj.
- Nevysávejte předměty, které by mohly poškodit filtrační prvky (například kusy skla, kovu apod).
- Nikdy nepoužívejte síťový kabel k tahání nebo zvedání přístroje.
- Neponořujte přístroj do vody určené k čištění a neumývejte ho proudem vody.
- V případě jakéhokoliv zásahu odpojit vždy zástrčku ze zásuvky.
- Pravidelně kontrolujte síťový kabel, zda není poškozený, popraskaný nebo opotřebovaný. Pokud je kabel poškozen, vyměňte ho.
- Výměna poškozeného elektrického kablu musí být vždy provedena v servisním technickém středisku nebo osobami kvalifikovanými a autorizovanými pro tento typ zásahů.
- Jestliže používáte prodlužovací šňůru, přesvědčte se, že má stejný průměr jako přípojka. Zkontrolujte, že šňůra není v kontaktu s tekutinami nebo vodivými povrchy.
- Je vybaven plovákem, který přeruší odsávání v případě, že je plná nádrž nebo v případě, že se převrátí; kontrolovat pravidelně, že není poškozená a zabránit předem prokluzu. Přikročit k očištění a v případě potřeby k výměně.
- Po každém použití očistit veškeré části zařízení, vyprázdnit nádrže, vytřepat filtry a před uschováním omýt vlhkým hadrem všechny části.
- Čištění nesmí vykonávat děti od 8 let bez dozoru.
- Údržbu a opravy musí provádět pouze odborný personál; případné poškozené komponenty musí být nahrazeny pouze originálními náhradními díly.
- **POZOR:** je zakázána jakákoliv úprava přístroje. Úprava přístroje může způsobit kromě vypršení záruční lhůty požáry nebo úrazy uživatele, které mohou být i smrtelné.
- Výrobce odmítá nést odpovědnost za škody na zdraví osob nebo na věcech způsobené nedodržením těchto instrukcí, nebo pokud byl přístroj použit nevhodným způsobem.



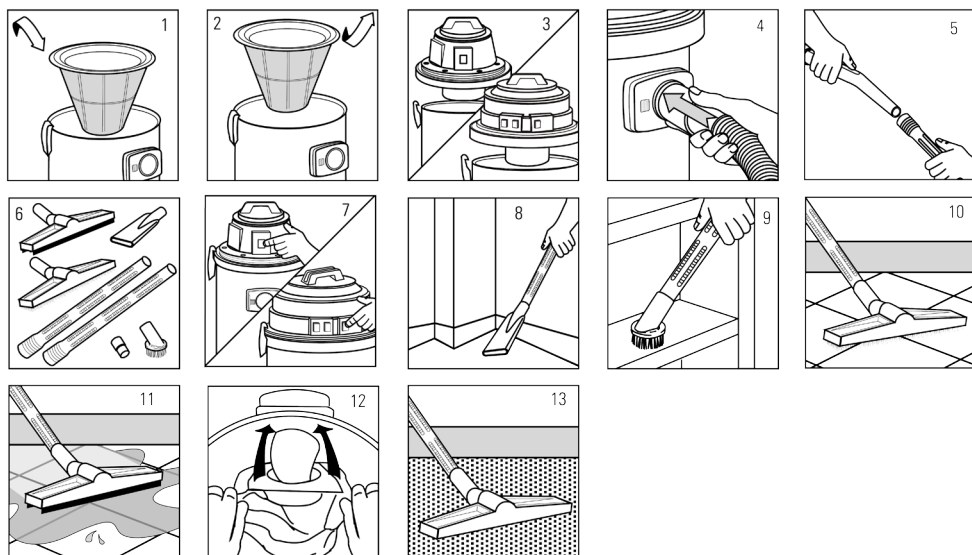
- See seade ei ole mõeldud kasutamiseks inimeste (sealhulgas alates 8-aastased lapsed) poolt, kes on vähenenud füüsiliste, sensoorsete või vaimsete võimetega või kellel puudub kogemus ja teadmised seadme tööst, välja arvatud juhul, kui nad saavad juhiseid seadme kasutamiseks ning nende tegevust juhib nende turvalisuse eest vastutav isik.
- Lapsi tuleb kontrollida, et nad seadmega ei mängiks.
- Pakkematerjali detailid võivad kätkeada endas võimalikke ohte (nagu näiteks plastikkotid): need tuleb hoida eemal laste, kui ka loomade ja oma tegevusest mitteteadlike inimeste haardeulatusest.
- Pakendi nõuetekohaseks kõrvaldamiseks järgige riigisiseseid õigusakte.
- Igasugune kasutamine, mis erineb käesolevas juhendis toodust, võib endas kätkeada ohtu ning seega tuleks seda vältida.
- **TÄHELEPANU!** Seadme kasutajad peavad olema vastavalt instrueeritud.
- **TÄHELEPANU!** Kõnealust seadet tuleb hoida üksnes kuivas siseruumis tasasel ja kindlal pinnal otseasendis, arvestades seadme kaalu.
- **TÄHELEPANU!** Mitte kasutada välitingimustes madalatel temperatuuridel.
- **TÄHELEPANU!** Ärge suunake imiava kunagi inimeste või loomade õrnade kehaosade (silmad, kõrvad, suu jne) poole.
- **TÄHELEPANU!** Kui seade on varustatud lisapistikuga, ärge ületage pistikul märgitud voolutugevust. Selle juhise mittetäitmine võib põhjustada tulekahjusid ja kahjustusi, mis võivad kasutajale isegi eluohtlikud olla.
- **TÄHELEPANU!** Seade ei sobi kasutamiseks aladel, mis on kaitstud elektrostaatilise maanduse eest.
- **TÄHELEPANU!** Kasutage ainult seadmega kaasasolevaid või kasutusjuhendis näidatud harjasid. Muude harjade kasutamine võib teie ohutuse kaalule panna.
- **TÄHELEPANU!** Ärge jätke töötavat aparaati järelevalveta. Kui te seda ei kasuta, võtke pistik alati pesast välja ning hoidke aparaati alati lastele või oma tegevuse eest mitte vastutavatele isikutele kättesaamatus kohas.
- **TÄHELEPANU!** Vahu või vedeliku eraldumisel lülitage seade koheselt välja.
- **TÄHELEPANU!** ümberkukkumise korral tõstke seade enne väljalülitamist üles.
- **TÄHELEPANU!** Vaibapuhastaja kasutamisel ei tohi ületada aspiraatoriga kaasasoleval lisapistikul märgitud voolutugevust.
- Kindlustage, et elektririista toitepinge vastab aspiraatori tehnilise info lipikul toodule. Nende juhiste mittetäitmine võib põhjustada tulekahjusid ja kasutajale eluohtlike vigastusi tekitada.
- **TÄHELEPANU!** Lisaseadmete pistikupesa tohib kasutada ainult siis, kui aparaat on pandud tolmuimejasseadistusele. Nende reeglite rikkumine võib põhjustada tulekahju ja kasutajat lausa surmavalt vigastada.
- **TÄHELEPANU!** See aparaat ei sobi ohtliku tolmu kogumiseks. Ärge imege sellega hõõguvaid, kergestiühtivaid, plahvatusohtlikke ega mürgiseid aineid/segusid. Suurim lubatud kasutustemperatuur on 40 °C / 104 °F.
- Iga seadme osa tuleb enne selle kasutamist korrektselt ühendada. Lisaks sellele kindlustage, et filtreerimis komponendid on korrektselt ja toimivalt sisestatud.
- Seadet tuleb kasutada, kokku panna, parandada ja transportida tasasel ja kindlal pinnal otseasendis.
- Kontrollige, et mootoriplokile märgitud elektrilised näitajad vastaksid selle võrgu omadele, kuhu aparaati tahetakse ühendada, ja et pistikupesa sobiks aparaadi pistikuga.
- Ärge imege vett mahutitest, kraanikaussidest, valamustest jne.
- Ärge imege tugevaid puhastusaineid, kuna need võivad seadet kahjustada.
- Ärge imege materjale, mis võivad kahjustada filtrisüsteemi elemente (näiteks klaas, metall jne.).
- Ärge kunagi tõmmake või tõstke seadet elektrikaablist.
- Ärge sukeldage seadet vette ning ärge kasutage selle puhastamiseks veepihusteid.
- Enne, kui teete aparaadi kallal mis tahes töid, võtke pistik vooluvõrgust välja.
- Kontrollige regulaarselt toitekaablit kahjustuste, pragude või vananemise osas. Asendage kaabel enne edasist kasutamist.
- Kui kaabel on kahjustatud, tuleb see välja vahetada tehnilises teeninduses või tunnustatud kvalifi katsiooniga pädevate töötajate poolt.
- Kui kasutate pikendusjuhtmeid, kontrollige, et nende ristlõige oleks sama mis toitekaabli ja et nad ei puutuks kokku vedelike ega elektrit juhtivate pindadega.
- Ujuki ülesanne on peatada imemine, kui vaat on vedeliku täis või kui see läheb ümber; kontrollige regulaarselt, et ujukil ei esineks kahjustusi ja et ta liiguks vabalt. Kui vaja, puhastage ujukit või vahetage see välja.
- Pärast kasutamist puhastage kõiki aparaadi osi; enne selle ärapanemist tühjendage paagid, raputage filtreid ja pühkige kõiki pindu niiske lapiga.
- Alates kaheksandast eluaastast tohivad lapsed seadet järelevalve all puhastada.
- Hooldust ja parandamist peab alati läbi viima spetsialiseerunud personal; kahjustada saanud komponent tuleb asendada originaalvaruosaga.
- **TÄHELEPANU!** Seadme omavoliline muutmine on keelatud. Lubamatu muutmine võib põhjustada tulekahjusid ja kasutajale eluohtlike vigastusi tekitada ning garantiit tühistada.
- Tootja taganeb vastutusest kahjustuste eest, mis on tekitatud käesolevate juhistega mitteamestunud inimeste või tekkinud olukordade poolt või seadme põhjendamatu kasutamise tõttu.

- Niniejszy sprzęt nie powinien być używany przez osoby (Włącznie z dziećmi od lat 8 wzwyż) o niepełnych zdolnościach fizycznych, sensorycznych lub umysłowych, lub bez doświadczenia i znajomości, chyba że otrzymały one instrukcje odnośnie użytkowania sprzętu i są kontrolowane przez osobę odpowiedzialną za ich bezpieczeństwo.
- Dzieci powinny znajdować się pod kontrolą, tak aby mieć pewność, że nie bawią się sprzętem.
- Składniki opakowania mogą stanowić potencjalne niebezpieczeństwo (np. worek plastyczny): chronić je zatem przed dziećmi i innymi osobami lub zwierzętami nieświadomymi swoich czynów.
- Dla poprawnego usunięcia pustego opakowania należy przestrzegać przepisów lokalnych.
- Każde użycie odmiennie od wskazanego w niniejszym podręczniku może stanowić niebezpieczeństwo, dlatego trzeba go unikać.
- UWAGA: operatorzy muszą zostać odpowiednio przeszkoleni w zakresie korzystania z tego urządzenia.
- UWAGA: urządzenie musi być przechowywane, zważywszy na jego wagę, na powierzchni stabilnej, bezpiecznej i niepochyłej, jedynie w miejscach zamkniętych i pozbawionych wilgoci.
- UWAGA: nie używać na dworze oraz w kondycjach niskich temperatur.
- UWAGA: nie należy nigdy kierować otworów ssących w stronę części tak zwanych delikatych - osób lub zwierząt - oczów - uszów, ust i tak dalej.
- UWAGA: jeżeli sprzęt wyposażony jest w dodatkowe gniazdko, nie przekraczać wartości mocy wskazanej na gniazdku. Nieprzestrzeganie tej normy może spowodować pożar i szkody nawet ze skutkiem śmiertelnym dla użytkownika.
- UWAGA: sprzęt nie jest zdalny do pomieszczeń chronionych przed wyładowaniami elektrostatycznymi.
- UWAGA: używać jedynie szczotek dostarczonych ze sprzętem lub wymienionych w podręczniku z instrukcją. Użycie innych szczotek może być niebezpieczne.
- UWAGA: nie należy zostawiać bez opieki urządzenia podczas jego funkcjonowania, należy zawsze odłączyć wtyczkę od prądu elektrycznego podczas nieużytku oraz należy trzymać go z dala od dzieci.
- UWAGA: w przypadku uchodzenia piany lub cieczy, wyłączyć natychmiast.
- UWAGA: w przypadku wywrócenia zaleca się podnieść sprzęt przed wyłączeniem go.
- UWAGA: podczas używania trzepaczki do dywanów nie przekraczać mocy przytoczonej na dodatkowym gniazdku dla osprzętu przy odkurzaczu. Upewnić się czy napięcie zasilania urządzenia elektrycznego odpowiada napięciu przytoczonemu na etykiecie danych technicznych odkurzacza. Nieprzestrzeganie tych reguł może spowodować pożar i szkody nawet ze skutkiem śmiertelnym dla użytkownika.
- UWAGA: wtyczka akcesoriów dodatkowych może być używana tylko i wyłącznie, kiedy urządzenie jest w konfiguracji odkurzania kurzu. Niewykonanie tych zasad może spowodować szkody typu pożar lub śmierć użytkownika.
- UWAGA: to urządzenie nie nadaje się do odkurzania niebezpiecznego (szkodliwego) kurzu. Nie odkurzać substancji/ mieszanek żarzących się, łatwopalnych, wybuchowych, toksycznych. Maksymalna temperatura dopuszczalna do użytku to 40°C / 104°F.
- Przed rozpoczęciem użycia każda część sprzętu musi być właściwie zamontowana. Ponadto upewnić się, czy elementy filtrujące są właściwie zamontowane i sprawne.
- Urządzenia musi być używane, zamontowane, naprawiane i przewożone na powierzchni stabilnej, bezpiecznej i niepochyłonej.
- Upewnić się czy wartości elektryczne przedstawione na bloku silnika odpowiadają na te w sieci na której ma się zamiar podłączyć urządzenie.
- Nie wyciągać wody ze zbiorników, zlewów, wanien, itp.
- Nie wyciągać silnych detergentów, ponieważ mogłyby uszkodzić odkurzacza.
- Nie wyciągać materiałów, które mogą uszkodzić elementy filtrujące (np. odłamków szkła, metalu, itp.).
- Nigdy nie ciągnąć ani nie podnosić sprzętu używając kabla elektrycznego.
- Nie zanurzać sprzętu w wodzie dla wyczyszczenia go ani nie myć go pod bieżącą wodą.
- Wyciągnąć zawsze wtyczkę z kontaktu przed wykonaniem jakiegokolwiek interwencji.
- Regularnie sprawdzać kabel zasilania w celu poszukiwania uszkodzeń, takich jak pęknięcia lub zużycie. Wymienić kabel przed ponownym użyciem.
- Wymiana kabla uszkodzonego musi być wykonana przez serwis asystencji technicznej lub przez personel wykwalifikowany.
- Przy użyciu przedłużaczy elektrycznych, należy upewnić się czy one mają tę samą sekcję zasilania oraz żeby nie doszło do kontaktu z płynami oraz powieszczniami przewodzącymi.
- Pływak ma funkcję zatrzymującą ssanie podczas gdy trzon jest pełen płynu (w przypadku wywrócenia); należy kontrolować regularnie czy nie istnieją jakiegokolwiek uszkodzenia i zablokowania. Należy czyścić lub wymienić, wtedy kiedy zaistnieje taka potrzeba.
- Należy czyścić urządzenie po każdym użyciu; odwrócić zbiorniki, wytrzeć filtry i oczyścić sierka wilgotną powierzchnię przed ponownym ich umieszczeniem.
- Czyszczenia nie powinny wykonywać bez nadzoru dzieci od 8 lat wzwyż.
- Konserwacja i naprawa muszą być przeprowadzane zawsze przez personel wyspecjalizowany; części, które ewentualnie się zepsują, zastępuje się jedynie oryginalnymi częściami zamiennymi.
- UWAGA: zabrania się jakiegokolwiek modyfikacji sprzętu. Naruszenie może spowodować pożar, szkody nawet ze skutkiem śmiertelnym dla użytkownika, a ponadto utratę gwarancji.
- Producent nie ponosi żadnej odpowiedzialności za szkody wyrządzone osobom lub rzeczom w następstwie nieprzestrzeganie tych instrukcji lub gdy sprzęt jest używany w sposób nieracjonalny.

- Tento prístroj nie je určený pre použitie osobami (vrátane detí od 8 rokov) so zníženými fyzickými, zmyslovými alebo duševnými schopnosťami, alebo osobami, ktoré nemajú potrebné skúsenosti a znalosti, pokiaľ neobdržali inštrukcie pre použitie prístroja a nie sú pod dozorom osoby zodpovednej za ich bezpečnosť.
- Deti musia byť pod dozorom, aby sa nehrali s prístrojom.
- Časti obalu môžu predstavovať zdroj potenciálneho nebezpečenstva (napr. plastikové vrecko): uložte ich preto mimo dosahu detí a iných osôb, ktoré si neuvedomujú dosah vlastného konania, či zvierat.
- Na správnu likvidáciu obalu je potrebné sa riadiť miestnou legislatívou.
- E potrebné zabrániť takému použitiu výrobku, ktoré nie je popísané v tejto príručke. Môže predstavovať nebezpečenstvo.
- POZOR: operátori musia byť adekvátne inštruovaní o používaní tohto prístroja.
- POZOR: toto zariadenie musí byť skladované so zreteľom na jeho hmotnosť, na stabilnej a bezpečnej ploche bez sklonu, len v uzavretom priestore bez vlhkosti.
- POZOR: nepoužívať vonku pri nízkej teplote ovzduší.
- POZOR: nemieriť ústím sáti smerom na citlivé miesta tela - osôb alebo zvierat, ako sú oči, uši, ústa apod.
- POZOR: pokiaľ je zariadenie vybavené prídavnou zásuvkou, neprekračujte výkon uvedený na zásuvke. Pokiaľ nie sú dodržané tieto pokyny, hrozí nebezpečenstvo požiaru alebo úrazov užívateľa, aj smrteľných.
- POZOR: prístroj nie je vhodný pre prostredie chránené proti elektrostatickým výbojom.
- POZOR: používajte iba kľeфы dodané s prístrojom alebo tie, ktoré sú uvedené v inštruktážnej príručke. Použitie iných druhov kľeфы by mohlo ohroziť bezpečnosť.
- POZOR: nenechávať prístroj v chodu bez dozoru, v prípade, že není používaný treba vždy vytiahnuť zástrčku zo zásuvky, prístroj musí byť v každom prípade v bezpečnej vzdialenosti z dosahu detí a nesvojprávnych osôb.
- POZOR: v prípade úniku kvapaliny alebo peny prístroj okamžite vypnite.
- POZOR: v prípade prevrátenia odporúčame pred vypnutím prístroj zdvihnúť.
- POZOR: pri používaní vyklepávača kobercov, dbajte na to, aby nebol prekročený výkon uvedený na zásuvke prídavného príslušenstva vysávača. Skontrolujte, či napájacie napätie prístroja zodpovedá údajom uvedeným na identifi kačnom štítku vysávača. Pokiaľ nie sú dodržané tieto pokyny, hrozí nebezpečenstvo požiaru alebo úrazov užívateľa, aj smrteľných.
- POZOR: pomocnú zásuvku na prídavné zariadenia treba používať výhradne s vypnutým spotrebičom, ktorý je v konfi gurácii na vysávanie prachu. nedodržanie týchto pokynov môže mať za príčinu vznik požiarov a škody pre užívateľa- a to aj smrteľné.
- POZOR: tento prístroj nie je vhodný k odsávaniu nebezpečného úraz. Nevysávať výbušné, horľavé, zápalné a jedovaté látky/zmesi. Maximálna prípustná teplota pre prevádzku je 40°C / 104°F.
- Okrem toho je treba skontrolovať, či sú správne namontované filtračné prvky a či sú účinné.
- Zariadenie musí byť používané, inštalované, skladované a dopravované na stabilnej a bezpečnej ploche bez sklonu.
- Vždy sa presvedčiť, či hodnoty pre elektrické údaje ktoré sú na bloku motora odpovedajú hodnotám hodnota pre sieť ju ktorej má byť spotrebič pripojený a či je zásuvka vhodná pre tento typ zástrčky.
- Nevysávajte vodu z nádob, umývadiel, vaní, nádrží apod.
- Nevysávajte agresívne mycie prostriedky, mohli by poškodiť prístroj.
- Nevysávajte predmety, ktoré by mohli poškodiť filtračné prvky (napríklad kusy skla, kovu a pod.).
- Nikdy nepoužívajte sieťový kábel na ťahanie alebo zdvíhanie prístroja.
- Neponárajte prístroj do vody určenej na čistenie a neumývajte ho prúdom vody.
- Pred zahájením akejkoľvek úpravy treba vždy vytiahnuť ť zástrčku zo zásuvky el. prúdu.
- Pravidelne kontrolujte či sieťový kábel nie je poškodený, popraskaný alebo opotrebovaný. Pokiaľ je kábel poškodený, vymeňte ho.
- Výmenu poškodenej prívodnej šnúry smie robiť iba servisná opravovňa alebo kvalifi kovaný technický personál, ktorý má potrebné vzdelanie.
- Pri použití predlžovacej šnúry treba vždy skontrolovať, či má táto najmenej ten istý priemer ako prívodná šnora, a zabezpečiť, aby nedošlo ku kontaktu s kvapalinami a iným vodivým povrchom.
- Plovák má funkciu zastaviť mánie v prípade, že sud je plný kvapaliny alebo v prípade, že došlo k jeho prevrátení, treba vykonávať pravidelnú kontrolu, či sa nevyskytlo poškodenie a či je plovák voľne pohyblivý. Podľa potreby urobiť vyčistenie alebo výmenu.
- Čerpadlo a všetky jeho časti treba pred ułożením vyčistiť po každom jeho použití, vyprázdniť nádrže, vyklepať filtre a všetky povrchy otrieť vlhkou handrou.
- Čistenie nesmú vykonávať deti od 8 rokov bez dozoru.
- Údržbu a opravy smie robiť iba odborný personál; prípadné poškodené komponenty musia byť nahradené iba originálnymi náhradnými dielmi.
- POZOR: je zakázaná akákoľvek úprava prístroja. Úprava prístroja môže spôsobiť okrem ukončenia záručnej lehoty požiar alebo úrazy užívateľa, aj smrteľné.
- Výrobca odmieta niešť zodpovednosť za škody na zdraví osôb alebo na majetku spôsobené nedodržaním týchto inštrukcií, alebo v prípade, že bol prístroj použitý nevhodným spôsobom.



N.B. I disegni degli apparecchi sotto riportati sono puramente indicativi.  
 N.B. Drawings above reported are merely indicative.  
 N.B. Les dessins des appareils reportés ci-dessous sont purement indicatifs.  
 N.B. Die oben aufgeführten Zeichnungen sind nur indikativ.  
 N.B. Los dibujos que siguen a continuación son meramente indicativos.  
 N.B. Bovenstaande tekeningen zijn enkel ter verduidelijking.  
 N.B. Tegningene over er indikative.  
 N.B. Yläpuolella olevat kuvat ovat ainoastaan viiteellisiä.  
 OBS! Biderna som visas, kan avvika från din utrustning, men ger dig vägledning.  
 N.B. Ovenstående tegninger er kun vejledende.  
 ΣΗΜΕΙΩΣΗ: τα σχέδια των συσκευών που αναφέρονται παρακάτω είναι καθαρά ενδεικτικά.  
 N.B. Os esquemas mencionados são meramente indicativos.  
 POZN. Níže uvedené zobrazení přístrojů jsou pouze informativní.  
 N.B. Utlåtödsud teonised on ainult osutavad.  
 N.B. Rysunki sprzetów zamieszczone ponizej sa przyblizone.  
 POZN. Dolu uvedené zobrazenie prístrojov je iba informatívne.





## DESCRIZIONE E MONTAGGIO

- A - Blocco motore.
- B - Interruttore
- D - Galleggiante: impedisce al liquido aspirato di invadere il blocco motore
- E - Filtro in poliestere da inserire nel fusto per aspirare polvere e da togliere per aspirare liquidi
- F - Ganci per il serraggio del blocco motore sul fusto.
- G - Bocchettone di aspirazione.
- H - Fusto.
- L - Tuboflex 2,5 m
- M - Tubo
- N - Riduzione
- O - Impugnatura.
- P - Pennello
- Q - Lancia piatta.
- R - Spazzola polvere
- S - Spazzola ventosa
- T - Spazzola moquette

ATTENZIONE: Per mantenere in perfetta efficienza l'apparecchio per l'aspirazione di polvere è necessario pulire il filtro in poliestere scuotendolo dopo ogni utilizzo.

### ASPIRAZIONE POLVERE / MODO DI OPERARE

- Inserire il filtro in panno nel fusto (Fig. 1).
- Montare la testa sul fusto e bloccarla con i ganci (Fig. 3)
- Inserire il tubo flessibile nel bocchettone (Fig. 4).
- Inserire all'estremità del tubo flessibile l'impugnatura e le prolunghe (Fig. 5).
- Scegliere e collegare l'accessorio più adatto (Fig. 6).
- Accendere l'apparecchio dopo aver collegato la spina ad una presa (Fig.7)
- Esempio d'uso della lancia piatta (Fig. 8).
- Esempio d'uso del pennello(Fig. 9).
- Esempio d'uso della spazzola per pavimenti (Fig. 10).
- Se è previsto l'uso del filtro in carta, inserirlo nel fusto calzandolo sul deflettore (Fig. 12).

### ASPIRAZIONE LIQUIDI / MODO DI OPERARE

- Togliere il filtro in panno dal fusto (Fig. 2).
- Montare la testa sul fusto e bloccarla con i ganci (Fig. 3)
- Inserire il tubo flessibile nel bocchettone (Fig. 4).
- Inserire all'estremità del tubo flessibile l'impugnatura e le prolunghe (Fig. 5).
- Collegare la spazzola ventosa (Fig. 6).
- Accendere l'apparecchio dopo aver collegato la spina ad una presa (Fig.7)
- Esempio d'uso della spazzola ventosa (Fig. 11).

### IMPIEGO DEGLI ACCESSORI OPZIONALI

- Esempio d'uso della spazzola moquette (Fig. 13).



## DESCRIPTION AND ASSEMBLY

- A - Motor block.
- B - Switch.
- D - Float: its purpose is to avoid that liquid may goes inside motor block during suction.
- E - Polyester filter to set into the tank to pick up dust, and to remove for liquid suction.
- F - Hooks for tightening of motor block to tank.
- G - Suction inlet.
- H - Tank.
- L - Flexible hose.
- M - Tube.
- N - Adaptor.
- O - Wand.
- P - Round brush.
- Q - Flat lance.
- R - Dust tool.
- S - Wet tool.
- T - Carpet tool.

ATTENTION: In order to keep in good efficiency the machine it is useful to clean the polyester filter after each utilization.

### OPERATING INSTRUCTION

- Insert the cloth filter in the tank (Fig. 1).
- Assembly the head on tank and block it by hooks (Fig. 3)
- Connect the flexible hose into the inlet (Fig. 4).
- Connect the wand and the extensions to other side of flexible hose (Fig. 5).
- Select the most suitable accessory (Fig. 6).
- Connect the plug to power socket then switch on the equipment (Fig. 7)
- Example of use of flat lance (Fig. 8).
- Example of use of round brush (Fig. 9).
- Example of use of brush for floor cleaning (Fig. 10).
- If a paper bag is provided, insert it in the tank on the deflector (Fig. 12)

### LIQUID SUCTION / OPERATING INSTRUCTION

- Remove the cloth filter bag (Fig. 2).
- Assembly the head on tank and block it by hooks (Fig. 3)
- Connect the flexible hose to the inlet (Fig. 4).
- Connect the extension to other side of flexible hose (Fig. 5)
- Connect the wet tool (Fig. 6).
- Connect the plug to power socket then switch on the equipment (Fig.7)
- Example of use of wet tool (Fig. 11).

### USE OF OPTIONAL ACCESSORIES

- Example of use of carpet tool (Fig. 13).

**F****DESCRIPTION ET MONTAGE**

- A - Bloc moteur.
- B - Interrupteur.
- D - Flotteur pour empêcher le liquide aspiré de pénétrer dans le bloc moteur.
- E - Filtre en polyester à insérer dans la cuve pour aspirer à poussière et à enlever pour l'aspiration des liquides
- F - Crochets pour le serrage du bloc moteur sur la cuve
- G - Connecteur d'aspiration.
- H - Cuve.
- L - Tuyau flexible.
- M - Tuyau.
- N - Réduction .
- O - Coude.
- P - Brosse ronde.
- Q - Lance plate.
- R - Suceur poussière.
- S - Suceur eau.
- T - Suceur moquette.

ATTENTION: Pour assurer une parfaite efficacité d'aspiration des poussières à l'appareil, il est nécessaire de nettoyer le filtre en polyester en le secouant après chaque utilisation.

**ASPIRATION POUSSIERE / MODE D'EMPLOI**

- Insérer le filtre en tissu dans la cuve (Fig. 1).
- Monter la tête sur la cuve et la bloquer avec les crochets (Fig.3)
- Insérer le tube flexible dans le connecteur (Fig. 4).
- Insérer à l'extrémité du tube flexible la rallonge (Fig. 5)
- Choisir et relier l'accessoire le plus adapté (Fig. 6).
- Allumer l'appareil après avoir branché la fiche à une prise (Fig.7)
- Exemple d'utilisation de la lance plate (Fig. 8).
- Exemple d'utilisation de la brosse ronde (Fig. 9).
- Exemple d'utilisation de la brosse sur le carrelage (Fig.10)
- Si on prévoit l'utilisation du filtre en papier, l'introduire dans la cuve l'insérant sur le déflecteur (Fig. 12).

**ASPIRATION DES LIQUIDES/MODE D'EMPLOI**

- Enlever le filtre en tissu de la cuve (Fig. 2).
- Monter la tête sur la cuve et la bloquer avec les crochets (Fig.3)
- Insérer le tube flexible dans le connecteur (Fig. 4).
- Insérer à l'extrémité du tube flexible la rallonge (Fig.5)
- Relier le suceur eau (Fig. 6).
- Allumer l'appareil après avoir branché la fiche à une prise (Fig.7)
- Exemple d'utilisation du suceur eau (Fig. 11).

**EMPLOI DES ACCESSOIRES EN OPTION**

- Exemple d'utilisation du suceur moquette (Fig. 13).

**D****BESCHREIBUNG UND MONTAGE**

- A - Motorkopf.
- B - EIN/AUS Schalter.
- D - Schwimmer:  
Er verhindert, daß während des Saugens Flüssigkeit in den Motorkopf eintritt.
- E - Polyesterfilter nur zum Trockensaugen; vor Naßsaugen unbedingt zu entfernen!
- F - Befestigungsklammern.
- G - Saugstutzen.
- H - Behälter.
- L - Saugschlauch.
- M - Verlängerungsrohr.
- N - Reduzierstücke.
- O - Handgriff.
- P - Rundbürste.
- Q - Fugendüse.
- R - Trockensaugdüse.
- S - Wassersaugdüse.
- T - Teppich Saugdüse.

ACHTUNG: Um die Leistungsfähigkeit des Gerätes zu erhalten, wird empfohlen, den Polyesterfilter nach jedem Gebrauch zu reinigen.

**TROCKENSAUGEN / BEDIENUNGSHINWEISE**

- Textilfilter in Behälter einsetzen (Abb. 1).
- Motorkopf auf Behälter setzen und mit Klammern befestigen (Abb.3)
- Schlauch am Saugstutzen anschließen (Abb. 4).
- Saugrohre auf Saugschlauch stecken (Abb. 5).
- Entsprechendes Zubehör auswählen und anschließen (Abb.6)
- Stecker in Steckdose stecken, dann Gerät einschalten (Abb.7)
- Beispiel für den Gebrauch der Fugendüse (Abb. 8).
- Beispiel für den Gebrauch der Rundbürste (Abb. 9).
- Beispiel für den Gebrauch der Bürste für Bodenreinigung (Abb.10)
- Papierfilter auf den im Gerät befindlichen Stutzen schieben (Abb.12)

**NASS-SAUGEN / BEDIENUNGSHINWEISE**

- Textilfilter abnehmen (Abb.2).
- Motorkopf auf den Tank setzen und mit Klammern befestigen (Abb.3).
- Schlauch am Saugstutzen anschließen (Abb.4).
- Saugrohre an Schlauch anschließen (Abb.5 ).
- Verbinde die Wassersaugdüse (Abb.6).
- Stecker in Steckdose stecken, dann Gerät einschalten (Abb.7)
- Beispiel für den Gebrauch der Wassersaugdüse (Abb. 11)

**GEBRAUCH VON SONDERZUBEHÖR**

- Beispiel für den Gebrauch der Teppich Saugdüse (Abb. 13)

- A - Bloque del motor (Cabezal).
- B - Interruptor.
- D - Boya. Su función consiste en evitar que el líquido recogido penetre al motor durante la aspiración.
- E - Filtro de polyester para colocarlo en el depósito durante la aspiración de polvo.  
Cuando aspiremos líquidos es necesario retirarlo.
- F - Ganchos para cerrar el bloque del motor con el depósito. (Cierre cabezal)
- G - Entrada de aspiración. (Boca de aspiración).
- H - Depósito exterior.
- L - Manguera flexible.
- M - Tubo.
- N - Adaptador.
- O - Empuñadura.
- P - Cepillo redondo.
- Q - Boquilla plana.
- R - Boquilla de polvo.
- S - Boquilla de líquidos.
- T - Boquilla de moquetas.

ATENCIÓN: Para conseguir una mayor eficiencia del aspirador es conveniente limpiar el filtro de polyester después de cada uso.

#### ASPIRADOR DE POLVO / FORMA DE USO

- Colocar el filtro de tela en el depósito (Fig. 1).
- Montar el cabezal del aspirador en el depósito y cerrarlo con los ganchos (Fig. 3).
- Conectar la manguera en la boca de aspiración (Fig. 4).
- Conectar los tubos al otro lado de la manguera de aspiración (Fig.5)
- Seleccionar el accesorio más adecuado (Fig. 6).
- Enchufar el aspirador y pressionar el interruptor para ponerlo en marcha (Fig. 7).
- Ejemplo del uso de la boquilla de rincones (Fig. 8).
- Ejemplo del uso del cepillo redondo (Fig. 9).
- Ejemplo del uso de la boquilla de suelos (Fig. 10).
- Si el aspirador lleva bolsa de papel, colocarla en el interior del depósito (Boca aspiración) (Fig. 12).

#### ASPIRADOR DE LÍQUIDOS / FORMA DE USO

- Retirar el filtro de tela del depósito (Fig. 2).
- Montar el cabezal del aspirador en el depósito y cerrarlo con los ganchos (cierres del cabezal) (Fig. 3).
- Conectar la manguera en la boca de aspiración (Fig. 4).
- Conectar los tubos al otro lado de la manguera de aspiración (Fig.5)
- Montar la boquilla de líquidos (Fig. 6).
- Enchufar el aspirador y presionar el interruptor para ponerlo en marcha (Fig.7)
- Ejemplo del uso de la boquilla de líquidos (Fig. 11).

#### USO DE ACCESORIOS OPCIONALES

- Ejemplo del uso de la boquilla de moquetas (Fig. 13).

- A - Motorkop.
- B - Aan/uit schakelaar.
- D - Vlotter: deze moet voorkomen dat er water in de motorkop terecht komt tijdens het werken.
- E - Polyester standaard filter. Deze dient altijd in het toestel te zitten bij het opzuigen van stof, U moet hem echter verwijderen om water op te zuigen!
- F - Spanklem voor motorkop.
- G - Ketelingang.
- H - Ketel.
- L - Slang.
- M - Verlengbuis.
- N - Reduizeerstuk.
- O - Handgreep.
- P - Ronde borstel.
- Q - Kierzuiger.
- R - Zuigmond stof.
- S - Zuigmond water.
- T - Zuigmond tapijt.

OPGELET: Om het rendement van uw toestel optimaal te houden, dient U regelmatig het polyester standaard filter te reinigen door het uit te kloppen en/of met een zachte borstel of te vegen.

#### GEBRUIKSVOORSCHRIFTEN - STOFZUIGEN

- Monteer het standaard filter in de ketel (Fig. 1).
- Positioneer de motorkop goed op de ketel en bevestig hem d.v.m. de spanklemmen (Fig. 3).
- Sluit de slang aan op de ketelingang (Fig. 4).
- Monteer, indien van toepassing, de verlengbuizen aan de andere kant van de slang (Fig. 5).
- Kies de meest geschikte zuigmond (Fig. 6).
- Steek de stekker in het stopcontact stel het toestel in werking (Fig.7)
- Toepassing met kierzuiger (Fig. 8).
- Toepassing met rondeborstel (Fig. 9).
- Voorbeeld van een toepassing vloerreiniging (Fig. 10).
- Indien een papieren stofzak is voorzien (optie), kan U deze in de ketel monteren over de keteingang (Fig. 12).

#### GEBRUIKSVOORSCHRIFTEN - WATERZUIGEN

- Verwijder het standaard filter uit het toestel (Fig. 2).
- Positioneer de motorkop goed op de ketel en bevestig hem d.m.v. de spanklemmen (Fig. 3).
- Sluit de slang aan op de ketelingang (Fig. 4).
- Monteer, indien van toepassing, de verlengbuizen aan de andere kant van de slang (Fig. 5).
- Sluit de zuigmond voor water aan (Fig. 6).
- Steek de stekker in het stopcontact stel het toestel in werking (Fig.7)
- Voorbeeld van een toepassing met de zuigmond voor water (Fig. 11)

#### GEBRUIK VAN OPTIONELE TOEBEHOREN

Voorbeeld van een toepassing met de zuigmond voor tapijt (Fig.13)

## **N** MONTERINGSBESKRIVELSE

- A - Motortopp.
- B - Bryter.
- D - Fløttor som lukker slik at væske ikke suges inn i motortoppen.
- E - Polyesterfilter for plassering i tank.
- F - Klips som holder motortopp til tank.
- G - Sugestuss.
- H - Tank.
- L - Sugeslange.
- M - Sugerør.
- N - Overgangsstykke.
- O - Handvat
- P - Runderbørste.
- Q - Fugemunnstykke.
- R - Støvmunnstykke.
- S - Vannmunnstykke.
- T - Teppemunnstykke.

VIKTIG: For å beholde god sugeseffekt bør polyesterfilteret rengjøres regelmessig.

### **BRUKSANVISNING STØSUGING**

- Sett i polyesterfilter i taken (Fig. 1).
- Sett motortoppen på tanken og blokkør med klipsene (Fig.3)
- Sugeslangen tilkobles tank (Fig. 4).
- Sugerøret monteres i motsatt ende av sugeslangen (Fig.5)
- Monter egnet munnstykke (Fig. 6).
- Sett støpselet i kontakten og trykk på bryteren (Fig. 7)
- Eksempel på bruk av fugemunnstykke (Fig. 8).
- Eksempel på bruk av rundbørste (Fig. 9).
- Til bruk ved vask av gulv (Fig. 10).
- Hvis støvpose skal benyttes, monteres den på sugestuss (Fig. 12).

### **BRUKSANVISNING VANNUGING**

- Ta ut polyesterfilter av tanken (Fig. 2).
- Sett motortoppen på tanken og blokkør med klipsene (Fig.3)
- Sugeslangen tilkobles tank (Fig. 4).
- Sugerøret monteres i motsatt ende av sugeslangen (Fig.5)
- Monter vannmunnstykke (Fig. 6).
- Sett støpselet i kontakten og trykk på bryteren (Fig.7)
- Bruk av vannmunnstykke (Fig. 11).

### **BRUK AV EKSTRAUTSTYR**

- Til bruk ved støvsuging av tepper (Fig. 13).

## **FIN** ERITTELY JA KOKOAMISOHJEET

- A - Moottori kansi.
- B - Katraisija.
- D - Uimiri; uimurin virheetön toiminta on tärkeä että nestettä ei pääse imuroinnin aikana moottorille.
- E - Polyesterisuodatin asetetaan säiliöön imuroitaessa kuivaa. Polyesterisuodatin poistetaan imuroitaessa nestettä.
- F - Moottoriosia kiinnitetään hakasilla säiliöön.
- G - Imuyhde.
- H - Säiliö.
- L - Joustava imuletku.
- M - Ruostomattomat imuputket.
- N - Liitin.
- O - Kädensija muovia.
- P - PVC pyöreä harjasuulake.
- Q - Rakosuulake.
- R - Pölysuulake.
- S - Vesisuulake.
- T - Mattosuulake.

### **TÄRKEÄÄ**

Imutehon moitteettoman toiminnan takaamiseksi on hyvä tapa puhdistaa polyesterisuodatin (vakiosuodatin) jokaisen imurointikerran jälkeen.

### **KÄYTTÖOHJE**

- Aseta vakiosuodatin säiliöön (Kuva 1).
- Kiinnitä säiliö ja moottoriosia hakasilla (Kuva 3).
- Kytke imuletku säiliössä olevaan liittimeen (Kuva 4).
- Kytke muoviputket imuletkun toiseen päähän (Kuva 5).
- Valitse työhön sopiva suulake (Kuva 6).
- Kytke sähköpistoke ja käynnistä imuri (Kuva 7).
- Esim. imurointia rakosuulakkeella (Kuva 8).
- Pyöreän harjasuulakkeen käyttö (Kuva 9).
- Lattiasuulakkeen käyttö (Kuva 10).
- Käytettäessä paperipussia, aseta se säiliön suuntaisesti (Kuva 12).

### **KÄYTTÖOHJE MÄRKÄIMUROINTI**

- Poista vakiosuodatin säiliöstä (Kuva 2).
- Kiinnitä säiliö ja moottoriosia hakasilla (Kuva 3).
- Kytke imuletku säiliössä liittimeen (Kuva 4).
- Kytke muoviputket imuletkun toiseen päähän (Kuva 5)
- Kiinnitä vesisuulake (Kuva 6).
- Kytke sähköpistoke ja käynnistä imuri (Kuva 7)
- Vesisuulakkeen käyttö (Kuva 11).

### **LISÄVARUSTEIDEN KÄYTTÖ**

- Mattosuulakkeen käyttö (Kuva 13).



- A - Motortopp.
- B - Strömbrytare.
- D - Flottör, förhindrar att vattnet stiger upp och in i motom.
- E - Polyesterfilter att sättas i tanken vid torrsug, men tagas bort vid vattensug.
- F - Hållare för motortopp mot dammbehållaren.
- G - Sugintag.
- H - Dammbehållare.
- L - Sugslang.
- M - Sugrör.
- N - Adapter.
- O - Sughandtag.
- P - Rund borstmunstycke.
- Q - Fogmunstycke.
- R - Torrsugmunstycke.
- S - Våtsugmunstycke.
- T - Mattmunstycke.

#### OBS!

For att bibehålla en hög sugförmåga, rekommenderas att rengöra (dammsuga) polyesterfiltret efter varje städtillfälle.

#### TORRSUG - BRUKSANVISNING

- Sätt polyesterfiltret i dammbehållaren (Bild 1).
- Sätt på motortoppen och spänn fast hållarna (Bild 3).
- Sätt sugslangen i insuget på dammbehållaren (Bild 4).
- Sätt samman sugrören och sugslangen (Bild 5).
- Välj lämpligt munstycke (Bild 6).
- Sätt elsladden i eluttaget och starta maskinen (Bild 7)
- Så här kan du använda fogmunstycket (Bild 8).
- Hur man använder den runda borsten (Bild 9).
- Hur man kan använda borsten för rengöring av golv (Bild 10)
- Så här sätter du dit engångspåsen på insugsstussen i behållaren (Bild 12).

#### VÅTSUG / BRUKSANVISNING

- Tag bort polyesterfiltret (Bild. 2).
- Sätt på motortoppen och spänn fast hållarna (Bild. 3).
- Sätt sugslangen i insuget på dammbehållaren (Bild. 4).
- Sätt samman sugrören och sugslangen (Bild. 5).
- Sätt fast våtsugmunstycket (Bild. 6).
- Sätt elsladden i eluttaget och starta maskinen (Bild.7)
- Hur man använder våtmunstycket (Bild. 11).

#### HUR MAN ANVÄNDER EXTRA TILLBEHÖR

- Hur man använder mattmunstycket (Bild. 13).

- A - Motorblok.
- B - Kontakt.
- D - Svømmer: Dens formål er at undgå væsker trænger ind i motorblokken under sugedrift.
- E - Polyester-filter til indsætning i beholderen til opsamling af støv og kan fjernes ved væskesugning.
- F - Krog til fastgørelse af motorblok til beholderen.
- G - Sugeindgang.
- H - Beholder.
- L - Fleksibel slange.
- M - Rustfri forlængelse.
- N - Indsats.
- O - Plastrør.
- P - Rund børste.
- Q - Flad lanse.
- R - Støvtilbehør.
- S - Vådttilbehør.
- T - Tæppetilbehør.

#### VIGTIGT

For at sikre at maskinen er effektiv, er det godt at rense polyester-filteret efter hvert brug.

#### BRUGSVEJLEDNING

- Isæt stof-filteret i beholderen (Fig. 1).
- Monter toppen på beholderen og fastgør den med kroge (Fig. 3)
- Isæt den fleksible slange i indgangen (Fig. 4).
- Isæt forlængere på den anden side af den fleksible slange (Fig. 5)
- Udvælg og isæt det mest passende tilbehør (Fig. 6).
- Sæt stikket i kontakten og tænd maskinen (Fig. 7).
- Eksempel på brug af flad lanse (Fig. 8).
- Eksempel på brug af rund børste (Fig. 9).
- Eksempel på brug af børste for rengøring af gulv (Fig. 10)
- Hvis en papirpose er til rådighed, sæt den i beholderen på deflektoren (Fig. 12).

#### BRUGSVEJLEDNING

- Fjern stof-filterposen (Fig. 2).
- Monter toppen på beholderen og fastgør den med kroge (Fig. 3)
- Isæt den fleksible slange i indgangen (Fig. 4).
- Isæt forlængere på den anden side af den fleksible slange (Fig. 5)
- Tilslutning af udstyr for vand (Fig. 6).
- Sæt stikket i kontakten og tænd maskinen (Fig.7)
- Eksempel på brug af udstyr til vand (Fig. 11).

#### BRUG AF EKSTRAUDSTYR

- Eksempel på brug af tæppeudstyr (Fig. 13).

- A - Μοτέρ
- B - Διακόπτης
- D - Πλωτήρας: εμποδίζει το αναρροφημένο υγρό να εισβάλλει στο μοτέρ
- E - Φίλτρο από πολυεστέρα το οποίο πρέπει να μπαίνει στο κάδο για την απορρόφηση σκόνης και να βγαίνει για την απορρόφηση υγρών
- F - Γάντζοι για το μπλοκάρισμα του μοτέρ επάνω στο κάδο
- G - Στόμιο απορρόφησης
- H - Κάδος
- L - Εύκαμπτος σωλήνας
- M - Σωλήνας
- N - Μείωση
- O - Λαβή
- P - Πινέλο
- Q - Λόγχη πλατιά
- R - Βούρσα σκόνης
- S - Βούρσα βεντούζα
- T - Βούρσα μοκέτας

#### ΠΡΟΣΟΧΗ

Για να διατηρείται η τέλεια αποδοτικότητα της συσκευής για την απορρόφηση σκόνης, είναι απαραίτητο να τινάζετε το φίλτρο από πολυεστέρα μετά από κάθε χρήση.

#### ΑΠΟΡΡΟΦΗΣΗ ΣΚΟΝΗΣ / ΤΡΟΠΟΣ ΕΡΓΑΣΙΑΣ

- Βάλτε το πάνω φίλτρο στο κάδο (Εικ. 1)
- Συναρμολογήστε τη κεφαλή επάνω στο κάδο και μπλοκάρτε την ίδια με τους γάντζους (Εικ. 3)
- Βάλτε τον εύκαμπο σωλήνα στο στόμιο (Εικ. 4)
- Βάλτε στην άκρη του εύκαμπτου σωλήνα τη λαβή και τις προεκτάσεις (Εικ. 5)
- Διαλέξτε και συνδέστε το πιο κατάλληλο εξάρτημα (Εικ. 6)
- Ανάψτε τη συσκευή αφού πριν έχετε συνδέσει το φως με μία πρίζα (Εικ. 7)
- Παράδειγμα χρήσης της πλατιάς λόγχης (Εικ. 8)
- Παράδειγμα χρήσης του πινέλου (Εικ. 9)
- Παράδειγμα χρήσης της βούρσας για δάπεδα (Εικ. 10)
- Αν προβλέπεται η χρήση του χάρσινου φίλτρου, το βάζετε στο κάδο και το εφαρμόζετε επάνω στον εκτροπέα (Εικ. 12)

#### ΑΠΟΡΡΟΦΗΣΗ ΥΓΡΩΝ / ΤΡΟΠΟΣ ΕΡΓΑΣΙΑΣ

- Βγάλτε το πάνω φίλτρο από το κάδο (Εικ. 2)
- Συναρμολογήστε τη κεφαλή επάνω στο κάδο και μπλοκάρτε την ίδια με τους γάντζους (Εικ. 3)
- Βάλτε τον εύκαμπο σωλήνα στο στόμιο (Εικ. 4)
- Βάλτε στην άκρη του εύκαμπτου σωλήνα τη λαβή και τις προεκτάσεις (Εικ. 5)
- Συνδέστε τη βούρσα βεντούζα (Εικ. 6)
- Ανάψτε τη συσκευή αφού πριν έχετε συνδέσει το φως με μία πρίζα (Εικ. 7)
- Παράδειγμα χρήσης της βούρσας βεντούζας (Εικ. 11)

#### ΧΡΗΣΗ ΤΩΝ ΠΡΟΑΙΡΕΤΙΚΩΝ ΕΞΑΡΤΗΜΑΤΩΝ

Παράδειγμα χρήσης της βούρσας μοκέτας (Εικ. 13)

- A - Bloco de motor.
- B - Interruptor.
- D - Boia de paragem: a sua finalidade é evitar a entrada de líquidos no bloco de motor durante a aspiração.
- E - Filtro de polyester para colocar no interior do tanque durante a aspiração de poeiras. Deve ser retirado quando se aspirar líquidos.
- F - Fechos para aperto do bloco de motor ao tanque.
- G - Entrada de aspiração no tanque.
- H - Tanque.
- L - Mangueira flexível.
- M - Tubo.
- N - Adaptador.
- O - Punho.
- P - Escova redonda.
- Q - Chupador de fenda.
- R - Boquilha para poeiras.
- S - Boquilha para humidades.
- T - Boquilha para alcatifas.

ATENÇÃO: De forma a manter o bom funcionamento do aparelho, é útil limpar o filtro de polyester depois de cada utilização.

#### INSTRUÇÕES DE UTILIZAÇÃO/ASPIRAÇÃO DE POEIRAS

- Inserir o filtro de pano no tanque (Fig. 1).
- Juntar a cabeça de aspiração ao tanque. Prender com os fechos (Fig. 3)
- Ligar a mangueira flexível à entrada de aspiração (Fig. 4)
- Ligar as extensões à outra ponta da mangueira (Fig. 5)
- Escolher o acessório mais adequado (Fig. 6).
- Ligar a ficha do aspirador à tomada de corrente (Fig. 7)
- Exemplo do uso do chupador de fendas (Fig. 8).
- Exemplo do uso da escova redonda (Fig. 9).
- Exemplo do uso da escova em pavimentos (Fig. 10).
- Se usar saco de papel, inseri-lo no defletor do tanque (Fig. 12)

#### INSTRUÇÕES DE UTILIZAÇÃO/ASPIRAÇÃO DE LÍQUIDOS

- Retirar o filtro de pano (Fig. 2).
- Juntar a cabeça de aspiração ao tanque. Prender com os fechos (Fig. 3)
- Ligar a mangueira flexível à entrada de aspiração (Fig. 4)
- Ligar as extensões à outra ponta da mangueira (Fig. 5)
- Ligar a boquilha para humidades (Fig. 6).
- Ligar a ficha do aspirador à tomada de corrente (Fig. 7)
- Exemplo del uso da boquilha para humidades (Fig. 11).

#### USO DOS ACESSÓRIOS OPCIONAIS

- Exemplo del uso da boquilha para alcatifas (Fig. 13).

- A - Motor
- B - Vypínač
- D - Plovákový spínač: zabraňuje zaplavení motoru vysávanou kapalinou
- E - Polyesterový filtr, který se nasazuje do tělesa vysavače při vysávání prachu a odnímá se při vysávání kapalin
- F - Háčky pro upevnění motoru na těleso vysavače
- G - Vysávací hubice
- H - Těleso.
- L - Hadice Tuboflex
- M - Hadice
- N - Redukce
- O - Držadlo
- P - Štětce
- Q - Plochá hubice
- R - Kartáč na prach
- S - Kartáč s přísavkou
- T - Kartáč na koberce

**POZOR:** Po každém použití vyčistěte a vyklepejte polyesterový filtr, zařízení si tak zachová vysoký účinek při vysávání prachu.

### VYSÁVÁNÍ PRACHU/ZPŮSOB POUŽITÍ

- Namontujte textilní filtr do tělesa vysavače (Obr. 1)
- Namontujte hlavici na těleso a upevněte ji pomocí háčků (Obr. 3)
- Nasaďte hadici na hubici (Obr. 4)
- Nasaďte na konec hadice držadlo a prodlužky (Obr. 5)
- Zvolte vhodné příslušenství a nasaďte ho na přístroj (Obr. 6)
- Zapojte zástrčku do zásuvky a zapněte přístroj (Obr. 7)
- Příklad použití ploché hubice (Obr. 8)
- Příklad použití štětce (Obr. 9)
- Příklad použití kartáče na podlahy (Obr. 10)
- Pokud je požadované použití papírového filtru, nasaďte ho do tělesa vysavače na deflektor (Obr. 12)

### VYSÁVÁNÍ KAPALIN/ZPŮSOB POUŽITÍ

- Sundejte textilní filtr z tělesa vysavače (Obr. 2)
- Namontujte hlavici na těleso a upevněte ji pomocí háčků (Obr. 3)
- Nasaďte hadici na hubici (Obr. 4)
- Nasaďte na konec hadice držadlo a prodlužky (Obr. 5)
- Nasaďte kartáč s přísavkou (Obr. 6)
- Zapojte zástrčku do zásuvky a zapněte přístroj (Obr. 7)
- Příklad použití kartáče s přísavkou (Obr. 11)

### POUŽITÍ VOLITELNÉHO PŘÍSLUŠENSTVÍ

Příklad použití kartáče pro koberce (Obr. 13)

- A - Mootoriplokk
- B - Lülit
- D - Ujuk: selle otstarbeks on vältida imemise ajal vedeliku sattumist mootoriplokki
- E - Paaki paigaldatud polüesterfilter tolm püüdmiseks, eemaldage vedeliku imemisel
- F - Konkstud mootoriploki paagi külge kinnitamiseks
- G - Imemisava
- H - Paak
- L - Voolik
- M - Toru
- N - Adapter
- O - Pikendustoru
- P - Ümar hari
- Q - Lame otsik
- R - Tolmutööriist
- S - Vedelike tööriist
- T - Vaibatööriist

**TÄHELEPANU:** Seadme tõhususe hoidmiseks on kasulik puhastada polüesterfilter peale iga kasutamist.

### KASUTUSJUHEND

- Asetage riidest filter paaki (joon. 1)
- Paigaldage pea paagile ja kinnitage see konkstudega (j.3)
- Ühendage voolik imemisavaga (joon. 4)
- Ühendage pikendused vooliku teise otsa (joon. 5)
- Valige sobivaim otsik (joon. 6)
- Ühendage pistik elektrikontakti, seejärel lülitage varustus sisse (joon. 7)
- Lameda otsiku kasutamise näidis (joon. 8)
- Ümara harja kasutamise näidis (joon. 9)
- Põranda puhastamise harja kasutamise näidis (joon. 10)
- Kui olemas on paberikott, asetage see paaki deflektorile (joon.12)

### VEDELIKU IMEMINE / KASUTUSJUHI

- Eemaldage riidest filterkott (joon. 2)
- Paigaldage pea paagile ja kinnitage see konkstudega (j.3)
- Ühendage voolik imemisavaga (joon. 4)
- Ühendage pikendus vooliku teise otsa (joon. 5).
- Ühendage vedelike tööriist (joon. 6)
- Ühendage pistik elektrikontakti, seejärel lülitage varustus sisse (joon. 7)
- Vedelike tööriista kasutamise näidis (joon. 11)

### VALIKULISTE LISASEADMETE KASUTAMINE

- Vaibatööriista kasutamise näidis (joon. 13).

- A – Blokada silnika
- B – Wyłącznik
- D – Pływak: nie pozwala, aby wsysany płyn zalał blokadę silnika
- E – Filtr z poliestru do nałożenia na trzon podczas wsysania kurzu i do zdjęcia podczas wsysania płynu
- F – Haki do zamknięcia blokady silnika na trzonie
- G – Dwuzłączka rurowa do wsysywania
- H – Trzon
- L – Przewód rurowy giętki
- M – Rura
- N – Zmniejszenie
- O – Uchwyt
- P – Pędzel
- Q – Lanca płaska
- R – Szczotka do kurzu
- S – Szczotka z przyssawką
- T – Szczotka do wykładziny dywanopodobnej

UWAGA: Aby utrzymać sprzęt do ssania kurzu perfekcyjnie funkcjonujący, konieczne jest czyszczenie filtra z poliestru wtrzępując go po każdym użyciu.

### **WSYSANIE KURZU / SPOSÓB DZIAŁANIA**

- Nalożyć filtr z sukna na trzon (Ryc. 1)
- Zamontować głowicę na trzonie i zablokować ją hakami (R.3)
- Włożyć przewód rurowy giętki w dwuzłączkę rurową (R.4)
- Nalożyć na końcówkę przewodu rurowego giętkiego uchwyt i przedłużacze (Ryc. 5)
- Wybrać i podłączyć osprzęt najlepiej nadający się (Ryc. 6)
- Włączyć sprzęt po podłączeniu wtyczki do gniazda wtyczkowego (Ryc. 7)
- Przykład użycia lancy płaskiej (Ryc.8)
- Przykład użycia pędzla (Ryc. 9)
- Przykład użycia szczotki do podłóg (Ryc. 10)
- Jeżeli przewidziane jest użycie filtra z papieru, nalożyć go na trzon dopasowując do deflektoru (Ryc. 12)

### **WSYSANIE PŁYNÓW / SPOSÓB DZIAŁANIA**

- Zdjąć filtr z sukna z trzonu (Ryc. 2)
- Zamontować głowicę na trzonie i zablokować ją hakami (R.3)
- Włożyć przewód rurowy giętki w dwuzłączkę rurową (R.4)
- Nalożyć na końcówkę przewodu rurowego giętkiego uchwyt i przedłużacze (Ryc. 5)
- Podłączyć szczotkę z przyssawką (Ryc. 6)
- Włączyć sprzęt po podłączeniu wtyczki do gniazda wtyczkowego (Ryc.7)
- Przykład użycia szczotki z przyssawką (Ryc.11)

### **UŻYCIE DODATKOWYCH AKSCESORIÓW**

Przykład użycia szczotki do wykładziny dywanopodobnej (R.13)

- A - Motor
- B - Vypínač
- D - Plavákový spínač: zamedzuje zaplaveniu motora vysávanou kvapalinou
- E - Polyesterový filter, ktorý sa nasadzuje do telesa vysávača pri vysávaní prachu a odníma sa pri vysávaní kvapalín
- F - Háčiky pre upevnenie motora na teleso vysávača
- G - Sacia hubica
- H - Teleso.
- L - Hadica Tuboflex
- M - Hadica
- N - Reduktor
- O - Držadlo
- P - Štetec
- Q - Plochý nástavec
- R - Keďa na prach
- S - Keďa s prísavekou
- T - Keďa na koberce

POZOR: Po každom použití vyčistite a vyprašte polyesterový filter, zariadenie si tak uchová vysoký účinok pri vysávaní prachu.

### **VYSÁVANIE PRACHU/SPÔSOB POUŽITIA**

- Namontujte textilný filter do telesa vysávača (Obr. 1)
- Namontujte hlavicu na teleso a upevnite ju pomocou háčikov (Obr.3)
- Nasadte hadicu do hubice (Obr. 4)
- Nasadte na koniec hadice držadlo a predlžovačky (Obr. 5)
- Zvoľte vhodné príslušenstvo a nasadte ho na prístroj (Obr. 6)
- Zapojte zástrčku do zásuvky a zapnite prístroj (Obr. 7)
- Príklad použitia plochého nástavca (Obr. 8)
- Príklad použitia štetca (Obr. 9)
- Príklad použitia kefy na podlahy (Obr. 10)
- Pokiaľ je požadované použitie papierového filtra, nasadte ho do telesa vysávača na deflektor (Obr. 12)

### **VYSÁVANIE KVAPALÍN / SPOSÓB POUŽITIA**

- Snímate textilný filter z telesa vysávača (Obr. 2)
- Namontujte hlavicu na teleso a upevnite ju pomocou háčikov (Obr. 3)
- Nasadte hadicu do hubice (Obr. 4)
- Nasadte na koniec hadice držadlo a predlžovačky (Obr. 5)
- Nasadte kefu s prísavekou (Obr. 6)
- Zapojte zástrčku do zásuvky a zapnite prístroj (Obr.7)
- Príklad použitia kefy s prísavekou (Obr. 11)

### **POUŽITIE VOLITELNÉHO PRÍSLUŠENSTVA**

- Príklad použitia kefy na koberce (Obr. 13)

- I** RUMOROSITÀ: Valori misurati conformemente alle norme EN 60704 - 1 (1997) / EN 60704 -2 - 1 (2001). La misurazione A del livello di pressione acustica della macchina è <80 dB (A). Sotto condizioni di alimentazione sfavorevoli, l'apparecchio può causare cadute di tensione transitorie.
- GB** NOISE LEVEL: Values measured according to EN 60704 - 1 (1997) / EN 60704 -2 - 1 (2001) rules. Measurement A for the sound pressure level of the machine is <80 dB (A) Under unfavourable feed conditions, the appliance may cause temporary drops in voltage.
- F** BRUIT: Les valeurs ont été mesurées en conformité avec les normes EN 60704 - 1 (1997) / EN 60704 -2-1 (2001). La mesure A du niveau de pression acoustique de l'appareil est de <80 dB (A). Sous des conditions d'alimentation défavorables, l'appareil peut causer des baisses de tension transitoires.
- D** GERÄUSCHEMISSIONEN: Diese Werte sind gemäss EN 60704 - 1 (1997) / EN 60704 -2 - 1 (2001) Normen abgemessen. Abmessung A für das Niveau des Schalldrucks des Geräts ist <80 dB (A) - Unter ungünstigen Zuführungsbedingungen kann es beim Gebrauch zu einer kurzfristigen Absenkung der Spannung kommen.
- E** RUIDO: Los valores han sido medidos en conformidad con las normas EN 60704 - 1 (1997) / EN 60704 -2 - 1 (2001). El valor de la medida A del nivel de presión acústica de la máquina es <80 dB (A). Bajo condiciones de alimentación desfavorables, el aparato puede provocar caídas de tensión transitorias.
- NL** LAWAAIERIGHEID: Waarden gemeten overeenkomstig met de normen EN 60704 - 1 (1997) / EN 60704 -2 -1 (2001). De A meting van de geluidsdruk van het toestel is <80 dB (A). Onder ongunstige stroomvoorzieningsomstandigheden, kan het toestel tijdelijke spanningsverliezen veroorzaken.
- N** STØY: Verdier målt i overensstemmelse med EN 60704 - 1 (1997) / EN 60704 -2 - 1 (2001). Måling A av lydtryknivået på maskinen er <80 dB (A). Ved ugunstige strømtilførselsvilkår, kan apparatet forårsake midlertidige spenningsfall.
- FIN** MELUN TASO: Arvot mitattu normien EN 60704 - 1 (1997) / EN 60704 -2 - 1 (2001) mukaisesti koneen äänenpaineen tason mitta A on <80 dB (A). Huonoissa virran syöttöolosuhteissa laite voi aiheuttaa ohimenevää jännitehäviötä.
- S** LJUDNIVÅ: Värderna uppmätta enligt normerna EN 60704 - 1 (1997) / EN 60704 -2 - 1 (2001). Mätning A av maskinens ljudtrycksnivå är <80 dB (A) . Vid ogynnsamma strömtillförselrörelser kan apparaten orsaka tillfälliga spänningsfall.
- DK** STØJNIVEAU: Værdier målt i overensstemmelse med normerne EN 60704 - 1 (1997) / EN 60704 -2 -1 (2001). Målingen A af maskinens lydtrykniveau er <80 dB (A). Ved utilstrækkelig strømtilførsel kan apparatet medføre midlertidige spændingsfald.
- GR** ΘΟΡΥΒΟΣ: Αξίες οι οποίες μετρήθηκαν σύμφωνα με τους κανόνες EN 60704-1 (1997)/EN 60704 -2-1 (2001). Η μέτρηση Α του επιπέδου ακουστικής πίεσης της μηχανής είναι <80 dB (A). Υπό αρνητικές συνθήκες τροφοδοσίας, η συσκευή μπορεί να προκαλέσει παροδικές πτώσεις τάσης.
- P** RUIDO: Os valores têm sido medidos em conformidade com as normas EN 60704 - 1 (1997) / EN 60704 -2 - 1 (2001). O valor da medida A do nível de pressão acústica da máquina é <80 dB (A). Em condições de alimentação desfavoráveis, o aparelho pode provocar caídas de tensão transitórias.
- CZ** HLUČNOST: Hodnoty byly naměřeny podle norem EN 60704 - 1 (1997) / EN 60704 - 2 - 1 (2001). Měření A hodnoty akustického tlaku stroje je <80 dB (A). V nepříznivých podmínkách napájení přístroj může způsobit dočasné výpadky napětí.
- EST** MÜRATASE: Väärtused mõõdetud vastavalt EN 60704 -1 (1997) / EN 60704 -2 -1 (2001) reeglitele. Masina helirõhu taseme mõõt A on <80 dB (A). Sobimatu toite tingimustel võib masin põhjustada ajutisi pingelanguseid.
- PL** HAŁAŚLIWOŚĆ: Wartości mierzone zgodnie z normami EN 60704 - 1 (1997) / EN 60704 - 2 - 1 (2001). Zmierzenie A poziomu ciśnienia akustycznego maszyny wynosi <80 dB (A). W niekorzystnych warunkach napięcia, sprzęt może spowodować przejściowe spadki napięcia.
- SK** HLUČNOSŤ: Hodnoty boli namerané podľa noriem EN 60704 - 1 (1997) / EN 60704 - 2 - 1 (2001). Meranie A hodnoty akustického tlaku stroja je <80 dB(A). V nepriaznivých podmienkach napájania prístroj môže spôsobiť dočasné výpadky napätia.

I

Non gettare gli apparecchi elettrici tra i rifiuti domestici.

In accordo alla Direttiva Europea 2012/19/UE sulle apparecchiature elettriche ed elettroniche di scarto (RAEE) e la sua adozione da parte del diritto nazionale, gli apparecchi elettrici che non siano più funzionali all'uso devono essere raccolti separatamente e indirizzati allo smaltimento ecologico.



GB

Do not dispose of power tools into household waste!

According to the European Directive 2012/19/EU on waste electrical and electronic equipment (WEEE) and its incorporation into national law, power tools that are no longer suitable for use must be separately collected and sent for recovery in an environmental-friendly manner.



F

Ne pas jeter les appareils électriques dans les ordures ménagères.

Selon la Directive Européenne 2012/19/UE sur les appareillages électriques et électroniques rebutés (RAEE) et sur son adoption de la part du droit national, les appareils électriques qui ne fonctionnent plus doivent être récoltés séparément et dirigés vers le traitement écologique.



D

Elektrogeräte nicht mit dem Hausmüll entsorgen.

In Übereinstimmung mit der Europäischen Richtlinie 2012/19/EU über Elektro- Elektronik-Altgeräte (WEEE) und ihrer Einführung in das Landesrecht, müssen Elektro-Altgeräte getrennt gesammelt und einer umweltfreundlichen Entsorgung übergeben werden.



E

No tire los aparatos eléctricos dentro de la basura doméstica.

De acuerdo con la Directiva Europea 2012/19/UE sobre los residuos de aparatos eléctricos y electrónicos (RAEE), y su adopción por parte de la legislación nacional, los aparatos eléctricos que ya no resulten funcionales para su uso deben recogerse de forma separada y enviarse para su eliminación ecológica al lugar correspondiente.



NL

Gooi geen elektrische toestellen weg in het huishoudelijk afval.

In overeenstemming met de Europese Richtlijn 2012/19/EU betreffende afgedankte elektrische en elektronische apparatuur (AEEA) en diens toepassing in de nationale wetgeving, moeten elektrische apparaten die niet meer bruikbaar zijn afzonderlijk ingezameld worden en verzonden worden naar plaatsen voor ecologisch vriendelijke recycling.



N

Kast ikke apparatene sammen med husholdningsavfall.

I samsvar med de Europeiske Direktivene 2012/19/EU vedrørende elektrisk og elektronisk avfall (WEEE) og i henhold til nasjonale lover og regler, må elektriske apparat som ikke lenger fungerer kildesorteres og avfallsbehandles på en mest mulig miljøvennlig måte.



FIN

Älä heitä sähkölaitteita kotitalousjätteen joukkoon!

Sähkö- ja elektroniikkaromun hävittämistä (WEEE) koskevan eurooppalaisen direktiivin 2012/19/EU ja vastaavan kansallisen lain mukaan käyttökelvottomat sähkölaitteet tulee kerätä erikseen ja kierrättää ympäristöä kunnioittaen.



S

Skaffa inte bort elektriska produkter tillsammans med hushållsavfall.

I enlighet med europadirektivet 2012/19/EU om avfall som utgörs av eller innehåller elektriska eller elektroniska produkter (WEEE) och i överensstämmelse med den nationella lagen, ska elektriska produkter som inte längre kan användas samlas in separat och överlämnas för en miljövänlig återvinning.





El-skrot må ikke bortskaffes som usorteret husholdningsaffald.

I henhold til EU-direktiv 2012/19/EU om elektrisk og elektronisk udstyr (WEEE), implementeret i national lovgivning, skal el-skrot bortskaffes adskilt fra det almindelige husholdningsaffald via indsamlingsstederne.



Μην ρίχνετε τις ηλεκτρικές συσκευές στα οικιακά απόβλητα.

Σύμφωνα με την Ευρωπαϊκή Οδηγία 2012/19/ΕΕ σχετικά με τα απόβλητα ειδών ηλεκτρικού και ηλεκτρονικού εξοπλισμού (ΑΗΗΕ) και την ενσωμάτωσή της στην εθνική νομοθεσία, οι ηλεκτρικές συσκευές που δεν είναι πλέον κατάλληλες για χρήση πρέπει να συλλέγονται χωριστά και να προορίζονται για οικολογική διάθεση.



Não jogar no lixo doméstico os aparelhos eléctricos.

De acordo com a Norma Europeia 2012/19/UE sobre as aparelhagens eléctricas e electrónicas de refugo (RAEE) e a sua adopção pela jurisprudência nacional, os aparelhos eléctricos que não estejam em condições de uso devem ser recolhidos separadamente e enviados a eliminação ecológica.



Nevyhazujte vyřazené elektrospotřebiče do komunálního odpadu!

Ve smyslu normy směrnice 2012/19/EU o likvidaci elektrických a elektronických zařízení (OEEZ) a o implementaci směrnice do národní legislativy musí být vyřazené elektrospotřebiče sbírány odděleně a zaslány do zařízení zajišťujícího ekologickou recyklaci.



Elektriseadmeid ei tohi kõrvaldada majapidamisjäätmetega!

Vastavalt Euroopa direktiivile 2012/19/EL elektrilise ja elektroonilise varustuse jäätmete kohta ja selle liitmisele riiklike seadustega, tuleb kasutamiseks kõlbmatud elektriseadmed kõrvaldada sorteeritud jäätmetena keskkonnasõbralikul viisi.



Nie wyrzucać sprzętu elektrycznego razem z domowymi odpadkami!

Zgodnie z normą dyrektywy 2012/19/UE o odpadkach w rodzaju aparatury elektrycznej i elektronicznej (RAEE), i poprzez dokonanie przyjęcia norm do prawa państwowego, sprzęt elektryczny i elektroniczny już nieprzydatny musi być zbierany oddzielnie i wysyłany do ponownego użycia ekologicznego.



Nevyhadzujte vyradené elektrospotřebiče do komunálneho odpadu!

V zmysle normy smernice 2012/19/EU o likvidácii elektrických a elektronických zariadení (OEEZ) a o implementácii smernice do národnej legislatívy musia byť vyradené elektrospotřebiče zberané oddelene a zaslané do zariadenia, ktoré zaisťuje ekologickú recykláciu.



	SW 30P	SW 30S	SW 50P	SW 50S	SW 52P	SW 52S	SW 53P	SW 53S	ST 12	SW 3000
	445x445x820	415x415x810	560x560x1020	520x520x960	590x640x1030	590x640x1030	590x640x1030	590x640x1030	390x390x630	445x445x725
	400	400	400	400	400	400	400	400	270	
	2,5 m	2,5 m	2,5 m	2,5 m	2,5 m	2,5 m	2,5 m	2,5 m	2 m	
	35 l	32 l	62 l	62 l	72 l	78 l	72 l	78 l	22 l	
	73,4	73,4	73,4	73,4	76	76	81,5	81,5	67,3	73,4
	13 kg	13,2 kg	19,7 kg	18,7 kg	29,6 kg	30,1 kg	31,6 kg	32,4 kg	10,7 kg	12,7 kg
	230 V	230 V	230 V	230 V	230 V	230 V	230 V	230 V	230 V	230 V
	1200 W	1200 W	1200 W	1200 W	2400 W	2400 W	3300 W	3300 W	1150 W	1200 W
	12 m	12 m	12 m	12 m	12 m	12 m	12 m	12 m	12 M	12 m
	2470 mm/H2o	2470 mm/H2o	2470 mm/H2o	2470 mm/H2o	2470 mm/H2o	2470 mm/H2o	2470 mm/H2o	2470 mm/H2o	2350 mm/H2o	2470 mm/H2o
	210 m³/h	210 m³/h	210 m³/h	210 m³/h	420 m³/h	420 m³/h	630 m³/h	630 m³/h	150 m³/h	210 m³/h
	1	1	1	1	2	2	3	3	1	1



# EC DECLARATION OF CONFORMITY

2006/42/CE - 2014/30/UE - 2011/65/CE

We:

## G. Staehle GmbH u. Co. KG

columbus Reinigungsmaschinen

Mercedesstraße 15, 70372 Stuttgart

Telefon (0711) 95 44-5, Fax (0711) 95 44-941

declare under our responsibility that the product:

WET & DRY VACUUM CLEANER

SW 30|P - SW 50|P - SW 30|S - SW 50|S  
SW 52|P - SW 53|P - SW 52|S - SW 53|S

to which this declaration relates is in conformity with the following standards or other normative document(s):

- IEC 60335 - 1 : 2010 + A1 : 2013
- IEC 60335 - 2 - 69 : 2012
- IEC 62233 : 2008
- EN 55014 - 1: 2006 + A1 : 2009 + A2 : 2011
- EN 55014 - 2 : 1997 + A1 : 2001 + A2 : 2008
- EN 61000 - 3 - 2 : 2014
- EN 61000 - 3 - 3 : 2013

following the provisions of the Directives: 2006/42/EC (Machinery directive) - 2014/30/UE (Electromagnetic compatibility EMC) - 2011/65/EC (Directive RoHS II)

Stuttgart, 19.10.201



Dr M. Baumgärtel

Authorized Documentation Representative

Dipl.Ing. (BA) Erich Stockmann

Manager of Desing and Development

## G. Staehle GmbH u. Co. KG

columbus Reinigungsmaschinen

Mercedesstraße 15, 70372 Stuttgart

Telefon (0711) 95 44-5, Fax (0711) 95 44-941

PLDC02349-04  
09164-04