

ARA 80|BM 150

ARA 100|BM 150

Original-Bedienungsanleitung Reinigungsautomaten und Zubehör

Operating Manual Scrubber Dryer and Accessories

Mode d'Emploi Autolaveuse et Accessoires

Manuale d'istruzione Lavasciuga pavimenti e accessori

Manual de Instrucciones Fregadoras automaticas y equipo Accesorio



Vor Inbetriebnahme
der Maschine unbedingt
Bedienungsanleitung lesen!

Read these instructions
carefully before
operating the machine!

Lire attentivement
le mode d'emploi
avant la mise en
service de la machine!

Leggere accuramente
le seguenti istruzioni
prima di mettere in
funzione la macchina!

Por favor, antes de
efectuar el manejo
de la maquina ruego
lean detenidamente
las instrucciones!

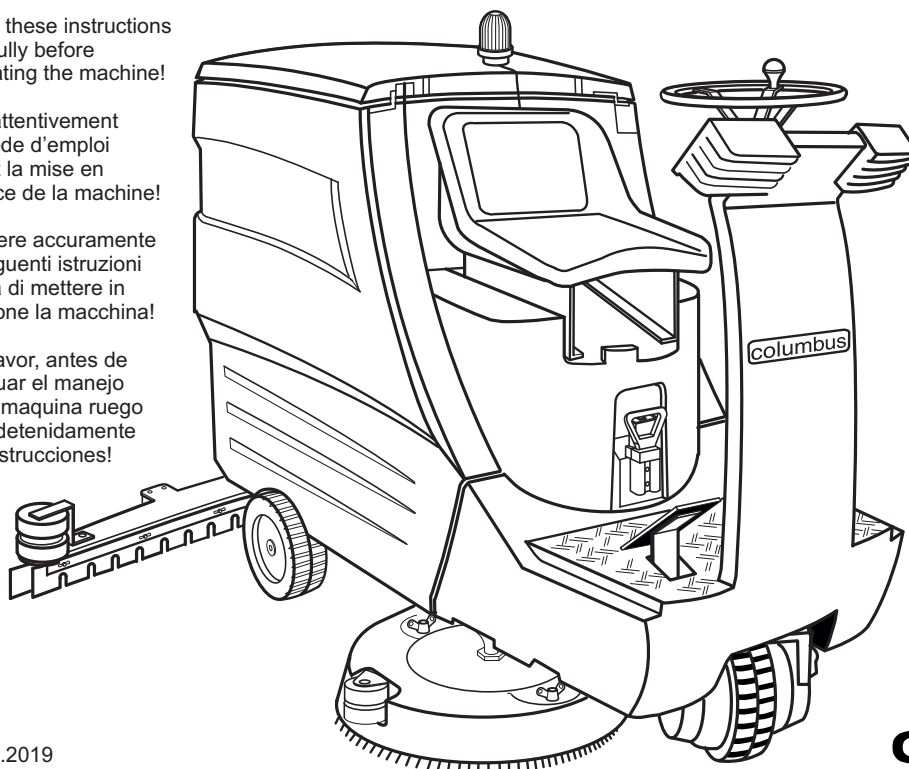
Dieses Gerät ist nur für den
gewerblichen und industriellen
Gebrauch und nicht für private
Nutzung bestimmt!

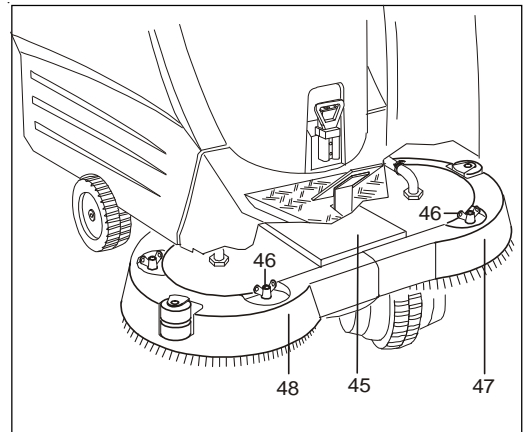
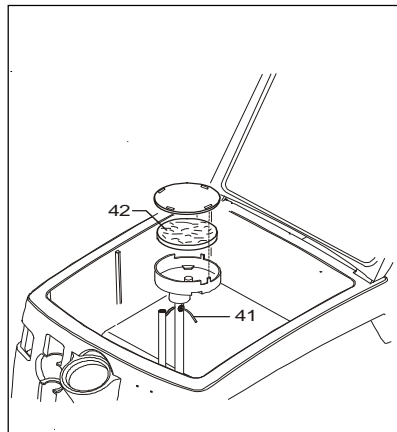
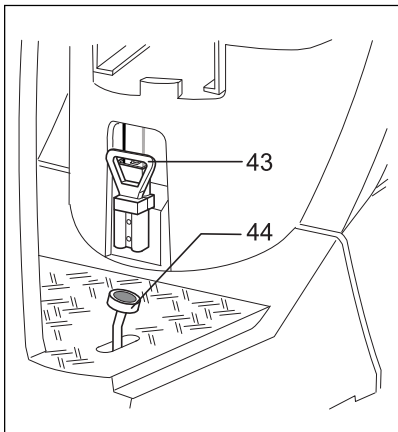
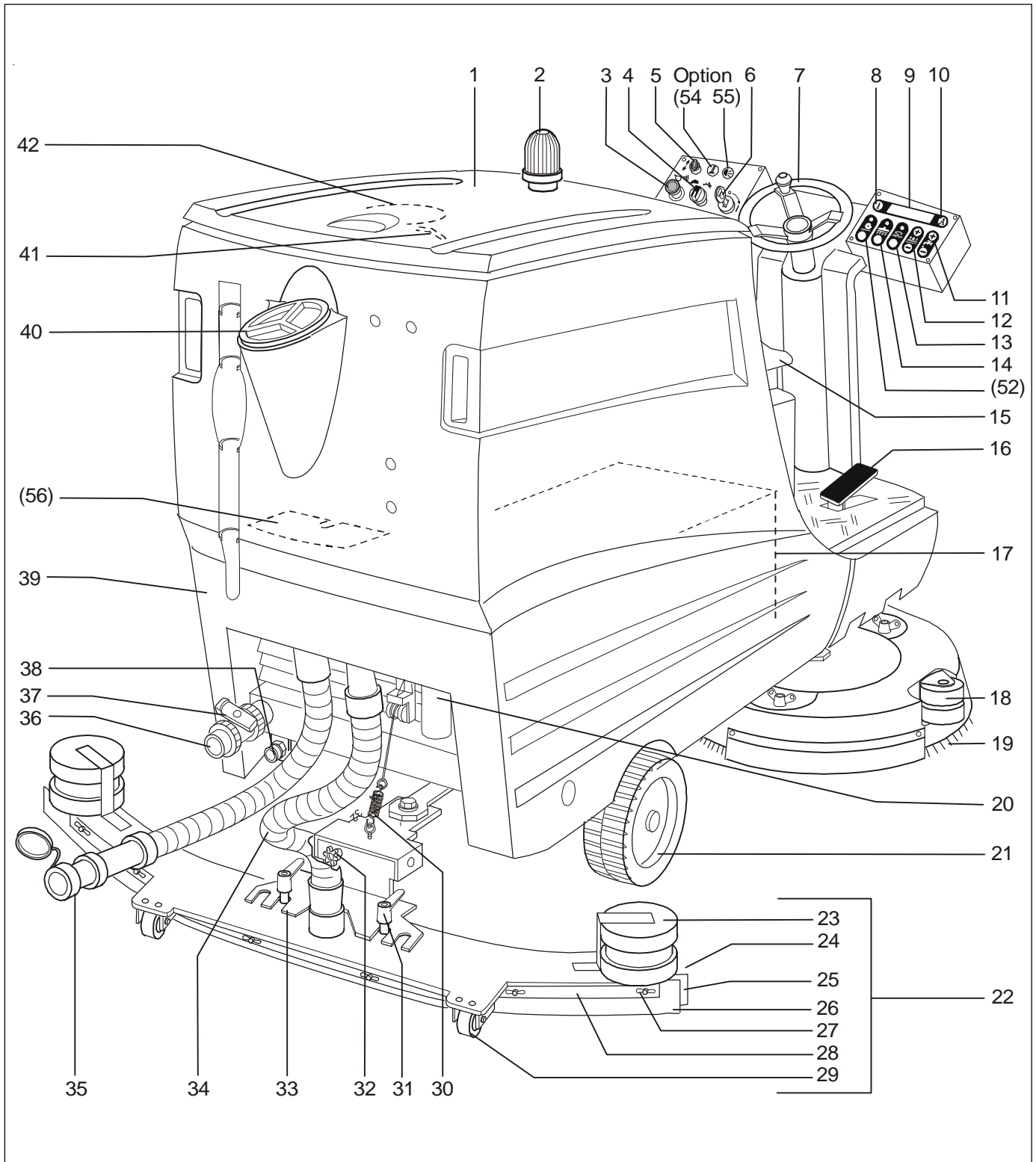
This machine is intended
for industrial and professional
use only!

Les machines sont seulement
destinées à un usage industriel
et professionnel!

Le macchine sono destinate
soltanto per l'uso professionale
ed industriale!

Estas máquinas son solamente
de uso industrial y profesional!





Bezugsziffernliste

1. Tankdeckel
2. Warnlampe Hupe
3. Schalter Hupe
4. Geschwindigkeitsregler
5. Kippschalter Fahrtrichtung
6. Schlüsselschalter
7. Lenkrad
8. Info Taste
9. Display (Info/Automatik)
10. Automatik Taste
11. Wassermengenverstellung
12. Bürstdruckverstellung
13. Bürste Ein/Aus
14. Saugen Ein/Aus
15. Fahrersitz
16. Gaspedal
17. Batterie
18. Abweisrolle
19. Bürste/Treibteller/Pad
20. Halterung
21. Rad
22. Gerätedüse kpl.
23. Abweisrolle
24. Klemmleiste vorn
25. Sauglippe vorn (geschlitz)
26. Sauglippe hinten
27. Flügelmutter
28. Klemmleiste hinten
29. Stützrad
30. Zugfeder
31. Schnellspannhebel
32. Sterngriff
33. Gerätedüsenhalter
34. Saugschlauch
35. Schmutzwasser-Ablass-Schlauch
36. Frischwasserauslass
37. Kugelhahn
38. Schnellkupplung
39. Tank
40. Tankschraubdeckel
41. Fühler
42. Luftfilter
43. Batteriestecker
44. Bremspedal/Feststellbremse
45. Bürstaggregat
46. Flügelsschraube
47. Bürstabdeckung links
48. Bürstabdeckung rechts
49. Sieb
50. Filtergehäuse
51. Ladestecker

Option

55. Licht Scheinwerfer

Listing of reference figures

1. Filler inlet cap
2. Warning light for horn
3. Switch for horn
4. Traction speed regulator
5. Toggle switch Moving direction
6. Key switch
7. Steering wheel
8. Info Key
9. Display (info/automatic)
10. Automatic key
11. Water quantity adjustment
12. Brush pressure adjustment
13. Brush on/off
14. Suction on/off
15. Driver's seat
16. Accelerator
17. Battery
18. Turn away roller
19. Brush/Pad holder/Pad
20. Support
21. Wheel
22. Squeegee, complete
23. Turn away roller
24. Clamping strip front side
25. Squeegee blade front
26. Squeegee blade rear
27. Fly nut
28. Clamping strip back side
29. Support wheel
30. Tension spring
31. Quick clamping lever
32. Star grip
33. Bracket for nozzle of device
34. Suction hose
35. Recovery discharge hose
36. Fresh water outlet
37. Ball cock
38. Quick coupling
39. Tank
40. Tank screw-cap
41. Recovery sensor
42. Air filter
43. Battery plug
44. Brake pedal / parking brake
45. Brush assembly
46. Reverse traction key
47. Brush coverage left
48. Brush coverage right
49. Strainer
50. Filter casings
51. Battery charging socket

Option

55. Light headlights

Liste de références

1. Chapeau du réservoir
2. Voyant lumineux avertisseur
3. Commutateur avertisseur
4. Régleur de vitesse
5. Tumbler direction de marche
6. Interrupteur à clef
7. Volant
8. Touche Info
9. Affichage (info/automatique)
10. Touche pour fonctionnement automatique
11. Réglage de la quantité d'eau
12. Réglage de la pression des brosses
13. Brosse Marche/Arrêt
14. Aspirer Marche/Arrêt
15. Siège du conducteur
16. Pédale d'accélérateur
17. Batterie
18. Roue de protection
19. Brosse, Plateau, Pad
20. Fixation
21. Roue
22. Suceur
23. Roue de protection
24. Bande de serrage avant
25. Listel avant (cranté)
26. Listel arrière
27. Roue
28. Bande de serrage arrière
29. Rouleau d'appui
30. Ressort de traction
31. Fermeture
32. Poignée-étoile
33. Support de buses d'appareil
34. Flexible d'aspiration
35. Flexible de vidange
36. Conduit d'écoulement eau fraîche
37. Robinet sphérique
38. Couplage rapide
39. Réservoir
40. Chapeau du réservoir
41. Electrode
42. Filtre à air
43. Fiche à la batterie
44. Pédale de frein / frein de parcage
45. Agregat de brosses
46. Boulon à ailettes
47. Couvercle de brosses gauche
48. Couvercle de brosses droit
49. Filtre
50. Boîte de filtre
51. Prise chargeur

Option

55. Lumière phare

Schema illustrativo parti della macchina

1. Coperchio dello serbatoio
2. Luce d'allarme del clacson
3. Interruttore del clacson
4. Regolatore velocità avanzamento
5. Commutatore a levetta direzione di marcia
6. Interruttore a chiave
7. Volante
8. Bottone info
9. Quadro indicatore (Info/automatismo)
10. Bottone per l'azione automatica
11. Regolazione della quantità dell'acqua
12. Regolazione della pressione spazzole
13. Spazzola accesa/spenta
14. Assorbimento acceso/spento
15. Posto del conducente
16. Acceleratore
17. Batterie
18. Rotella di protezione
19. Spazzola/trascinatore/pad
20. Supporto
21. Ruota
22. Bocchetta di aspirazione completa
23. Rotella di protezione
24. Viti
25. Lamelle anteriori (sagomate)
26. Lamelle posteriori
27. Piastrina
28. Viti
29. Ruota per bocchetta
30. Molla di trazione
31. Leve di fissaggio
32. Manopola di chiusura
33. Supporto bocchetta attrezzo
34. Tubo d'aspirazione
35. Tubo di scarico
36. Scarico soluzione detergente
37. Rubinetto sferico
38. Giunto rapido
39. Serbatoio
40. Coperchio dello serbatoio
41. Sensori serbatoio di recupero
42. Filtro dell'aria
43. Spina di batteria
44. Pedale del freno / freno a fissaggio
45. Gruppo spazzole
46. Vite ad alette
47. Ricopertura spazzole sin.
48. Ricopertura spazzole dest
49. Filtro a rete
50. Scatola del filtro
51. Presa per ricarica batteria

Opzioni

55. Lume proiettori

Liste de referencias de piezas

1. Tapa del tanque
2. Lámpara de aviso bocina
3. Interruptor bocina
4. Regulador de la velocidad
5. Interruptor basculante derrotero
6. Interruptor de llave
7. Volante
8. Botón info
9. Pantalla (Info / automatismo)
10. Botón automatismo
11. Reglaje caudal
12. Reglaje presión de cepillos
13. Cepillo conectado / apagado
14. Aspiración conectada / apagada
15. Asiento del conductor
16. Acelerador
17. Baterías
18. Rodillo deflector
19. Cepillo/plato impulsor/ almohadilla
20. Zunchado
21. Rueda
22. Boquilla completa
23. Rodillo deflector
24. Regleta trasera
25. Lengüeta delantera (ranurada)
26. Lengüeta trasera
27. Tornillo
28. Regleta delantera
29. Rueda boquilla
30. Muelle de tracción
31. Palanca de fijación rápida
32. Apertura deposito
33. Sostenedor toberas del aparato
34. Manguera aspiración
35. Manguera vaciado agua sucia
36. Buzón de agua limpia
37. Espita esférica
38. Acoplamiento rápido
39. Tanque
40. Tapa del tanque
41. Sensor agua sucia
42. Filtro de aire
43. Clavija de las pilas
44. Pedal de freno / freno de bloqueo
45. Grupo de cepillos
46. Tornillo de aletas
47. Cubierta de cepillos izq.
48. Cubierta de cepillos der
49. Filtro
50. Caja de filtro
51. Enchufe de carga

Opciones

55. Alumbrado faro

INHALTSVERZEICHNIS	SEITE
Gesamtbilder Reinigungsautomat	2
Liste der Bezugsziffern	3
1. Sicherheit	5
2. Beschreibung	5
3. Anlieferung	10
4. Zusammenbau und Inbetriebnahme	10-12
4.1 Batteriebau	10
4.2 Geräterüse anbringen	12
4.3 GeräterüsenEinstellung	12
4.4 Reinigungswerkzeuge einsetzen	12
4.5 Reinigungswerkzeug (Bürste Treibteller) entnehmen	12
5. Arbeiten mit dem Reinigungsautomaten	14-18
5.1 Tank mit Frischwasser füllen	14
5.2 Arbeiten mit dem Automaten	14-18
5.3 Rückwärtsfahren	18
5.4 Transport des Automaten durch schmale Türen	18
5.5 Schmutzwasser entleeren	20
5.6 Frischwasser entleeren	20
5.7 Arbeitsende	20
6. Wartung und Pflege	24-28
6.1 Allgemeine Hinweise	24
6.2 Luftfilter reinigen	24
6.3 Schmutzwasserfühler reinigen	24
6.4 Frischwasserfilter reinigen	24
6.5 Sauglippenwechsel	24
6.6 Batterien laden	26
6.7 Technische Daten	28
7. Gebrauchsanweisung für wartungsfreie Batterien und Nassbatterien	29
8. Gewährleistung	29
9. Allgemeine Empfehlungen	29
10. Zubehör	34
11. Beseitigung von Störungen	35
Konformitätserklärung	35

TABLE OF CONTENTS	PAGE
Schematics Cleaning Unit	2
Listing of reference figures	3
1. Safety	6
2. Description	6
3. Delivery	10
4. Assembly and start up	10-12
4.1 Battery driven automatic scrubber	10
4.2 Fitting the squeegee	12
4.3 Fixed squeegee pressure adjustment	12
4.4 Inserting cleaning tools	12
4.5 Taking out Cleaning Tool (Brush, Drive Disc)	12
5. Working with the Automaticscrubber	14-22
5.1 Filling Tank with Freshwater	14
5.2 Working with the Automate	14-18
5.3 Driving Reverse	18
5.4 Transport of the automatic scrubber through a narrow doorway	18
5.5 Exhausting Waste Water	20
5.6 Exhausting Fresh Water	20
5.7 End of work	20
6. Care maintenance and repair	24-26
6.1 General notes	24
6.2 Cleaning Air Filter	24
6.3 Cleaning the recovery sensor	24
6.4 Cleaning Fresh Water Filter	24
6.5 Changing the squeegee blades	24
6.6 Charging the batteries	26
6.7 Technical data	26
7. Operating Instructions for Maintenance-free Batteries and Electrolytic Batteries	30
8. Warranty	30
9. General recommendations	30
10. Accessories	34
11. Rectification of Faults	35
EC Declaration of Conformity	35

Contenu	page
Vue d'ensemble	2
Liste de références	3
1. Sécurité	7
2. Description	7
3. Livraison	11
4. Assemblage et mise en marche	11-13
4.1 Autolaveuse à batteries	11
4.2 Mise en place du suceur	13
4.3 Réglage de la pression du suceur	13
4.4 Introduire les outils à nettoyage (brosses, disque de transmission)	13
4.5 Prélèver les outils à nettoyage (brosses, disque de transmission)	13
5. Travailler avec l'autolaveuse	15-19
5.1 Remplir le réservoir d'eau fraîche	15
5.2 Travailler avec l'automate	15-19
5.3 Marcher à reculons	19
5.4 Déplacement dans portes étroites	19
5.5 Vidanger l'eau sale	21
5.6 Vider le réservoir d'eau fraîche	21
5.7 Fin du travail	19
6. Maintenance et entretien	25-28
et révisions	
6.1 Instructions générales	25
6.2 Nettoyer le filtre à air	25
6.3 Nettoyage des électrodes	25
6.4 Nettoyer le filtre d'eau fraîche	25
6.5 Changement des listels	25
6.6 Changement des batteries	27
6.7 Données techniques	28
7. Mode d'emploi pour batteries à gel et à acide	31
8. Garantie	31
9. Conseils	31
10. Accessoires	34
11. En cas de panne	36
Certificat de Conformité UE	38

INDICE	Pagina
Schema in dettaglio delle lavasciuga	2
Schema illustrativo parti della macchina	3
1. Avvertenze	8
2. Descrizione	8
3. Modalità di imballaggio	11
4. Assemblaggio e messa in funzione	11-13
4.1 Lavasciuga automatica a batteria	11
4.2 Montaggio bocchetta d'aspirazione	13
4.3 Regolazione pressione bocchetta	13
4.4 Inserire i strumenti depurazione (spazzole, disco di trasmissione)	13
4.5 Prelevare l'attrezzo per detergere (spazzole, disco di trasmissione)	13
5. Lavorare coll' lavasciuga	15-23
5.1 Riempire lo serbatoio soluzione detergente	15
5.2 Lavorare con il apparecchio	15-19
5.3 Andare all'indietro	19
5.4 Trasporto della lavasciuga attraverso passaggi stretti	19
5.5 Svuotare la soluzione di recupero	21
5.6 Svuotare lo serbatoio soluzione	21
5.7 Fine dei lavori	21
6. Manutenzione e riparazioni	25-28
6.1 Avvertenze di carattere generale	25
6.2 Pulire il filtro dell'aria	25
6.3 Pulitura dei sensori serbatoio di recupero	25
6.4 Pulire il filtro di soluzione detergente	25
6.5 Sostituzione delle lamelle	25
6.6 Carica delle batterie	27
6.7 Dati tecnici	28
7. Istruzioni d'uso per le batterie a secco ed elettrolitiche	32
8. Garanzia	32
9. Avvertenze di carattere generale	32
10. Accessori	34
11. Identificazione di possibili inconvenienti	36
Dichiarazione di conformità	38

ÍNDICE	PÁGINA
Esquema general de la fregadora automática	2
Liste de referencias de piezas	3
1. Seguridad	9
2. Descripción	9
3. Suministro	11
4. Ensamblaje y puesta en marcha	11-13
4.1 Fregadora automática impulsada por batería	11
4.2 Acoplar la boquilla	13
4.3 Regulación presión boquilla aspiración	13
4.4 Insertar los utilillajes de limpieza (cepillos, plato de transmisión)	13
4.5 Sacar el utilillaje de limpieza (cepillos, plato de transmisión)	13
5. Trabajar con las fregadoras automáticas	15-19
5.1 Llenar el tanque de agua limpia	15
5.2 Trabajar con el autómata	15-19
5.3 Marchar a recuones	19
5.4 Transporte de la automática sin vehamiento del motor de marcha	19
5.5 Vaciar el agua sucia	21
5.6 Vaciar el tanque de agua limpia	21
5.7 Al término del trabajo	21
6. Cuidado, mantenimiento y reparación	25-24
6.1 Recomendaciones generales	25
6.2 Limpiar el filtro de aire	25
6.3 Limpiar el sensor de agua sucia	25
6.4 Limpiar el filtro de agua limpia	25
6.5 Sustitución labios de aspiración	25
6.6 Carga las baterías	27
6.7 Datos técnicos	24
7. Instrucciones de uso para baterías libres de mantenimiento y baterías húmedas	33
8. Garantía	33
9. Recomendaciones generales	33
10. Accesorios	34
11. Subsanación de averías	37
Declaración de conformidad	39

1. Sicherheit

1.1 Gefahren des Reinigungsautomaten

Dieser columbus Reinigungsautomat ist nach dem Stand der Technik und anerkannten sicherheitstechnischen Regeln gefertigt. Dennoch können bei unsachgemäßer Verwendung Gefahren für Personen, sowie die Beeinträchtigung des Automaten und anderer Sachwerte entstehen. Beim Arbeiten mit dem Automaten ist auf Dritte, insbesondere auf Kinder, zu achten.

1.2 Sicherheitshinweise in dieser Betriebsanleitung

Sicherheitshinweise in dieser Anleitung sind wie folgt gekennzeichnet:



Gefahr!

Bezeichnet eine unmittelbar drohende Gefahr. Wenn Sie diese nicht meiden, können Tod oder schwerste Verletzungen die Folge sein.



Vorsicht!

Bezeichnet eine möglicherweise gefährliche Situation. Wenn Sie diese nicht meiden, können Verletzungen die Folge sein.



Wichtig!

Bezeichnet wichtige Anwendungshinweise und Informationen. Bei Nichtbeachtung können Schäden die Folge sein.

1.3 Sicherheitshinweise für batteriebetriebene Automaten

Die Sicherheits- und Unfallverhütungsvorschriften für die Behandlung bzw. den Einbau der Batterien müssen beachtet werden. Prüfen Sie ausserdem, ob die Betriebsanleitung und/oder die Behandlungsvorschrift des Batterieherstellers vorhanden ist. Auch diese Unterlagen müssen unbedingt beachtet werden. Vor dem Laden die Batterie- und Ladekabel auf Mängelfreiheit prüfen, wenn nötig austauschen. Beim Batterieladen ist das Rauchen verboten. Vermeiden Sie offene Flammen, Funkenflug, oder das Aufstellen von glühenden Körpern. Sämtliche Hohlräume (Deckel, Hauben, usw.) in denen sich Knallgas stauen kann, müssen geöffnet werden. Raum gut durchlüften! Beim Laden der Batterien entsteht hochexplosives Knallgas! Feuerlöschgeräte müssen leicht erreichbar sein. In Laderäumen ist das Essen und Trinken verboten. Nach dem Arbeiten an den Batterien sofort die Hände gründlich waschen. Berühren oder verschütten Sie keine Batterie-säure. Legen Sie keine Metallteile auf die Batterien, da hierdurch Kurzschluss- und Brandgefahr entsteht.

1.4 Bestimmungsgemässe Verwendung

Der Reinigungsautomat ist ausschliesslich bestimmt zur Nassreinigung von wasserfesten Fussbodenbelägen im Innenbereich von Gebäuden.

Jeder darüber hinausgehende Gebrauch gilt als nicht bestimmungsgemäss. Für hieraus resultierende Schäden haftet der Hersteller nicht; das Risiko hierfür trägt allein der Benutzer. Zur bestimmungsgemässen Verwendung gehört auch die Einhaltung der vom Hersteller vorgeschriebenen Betriebs-, Wartungs- und Instandhaltungsanleitungen. Der Automat darf nur von Personen genutzt, gewartet und instandgesetzt werden, die hiermit vertraut und über die Gefahren unterrichtet sind. Die einschlägigen Unfallverhütungsvorschriften, sowie die sonstigen allgemein anerkannten sicherheitstechnischen

und arbeitsmedizinischen Regeln, sind einzuhalten. Eigenmächtige Veränderungen am Automaten schliessen eine Haftung des Herstellers für daraus resultierende Schäden aus.

1.5 Produkthaftung

Der Bediener wird ausdrücklich darauf hingewiesen, daß der Automat ausschliesslich bestimmungsgemäss eingesetzt werden darf. Für den Fall, daß ein Automat nicht bestimmungsgemäss eingesetzt wird, geschieht dies in der alleinigen Verantwortung des Anwenders. Jegliche Haftung des Herstellers entfällt somit.

1.6 Gefahrenquellen

Dieser Automat darf nur von Personen bedient werden, die in seiner Handhabung unterwiesen worden sind. Um ein unbefugtes Benutzen des Automats zu verhindern, ist der Schaltschlüssel immer abzuziehen und die Feststellbremse zu arretieren.

Fahren Sie vorsichtig über Schwellen und Absätze, es können sonst Schäden an den Rädern und/oder der Gerätedüse entstehen. Achten Sie darauf, dass Bürstaggregat und Gerätedüse angehoben sind. Der Automat ist nur für den Einsatz auf ebenen Flächen mit einer maximalen Steigung bis 15 % bestimmt. Beim Transport in Aufzügen sind die jeweils geltenden Benutzerhinweise und Sicherheitsvorschriften, insbesondere die Tragfähigkeit, zu beachten. Auf Türbreiten achten, nötigenfalls Gerätedüse abbauen.

Die Verwendung des Automaten auf öffentlichen Wegen oder Straßen ist untersagt. Der Automat darf niemals als Zugfahrzeug oder Transportmittel verwendet werden.

Der Automat darf nicht auf Rampen abgestellt werden.

Auf Rampen und abfallenden Flächen darf nur mit niedriger Geschwindigkeit gefahren werden. Der Automat darf nicht von Kindern oder Jugendlichen betrieben werden (Gefahr von Unfällen durch unsachgemässe Verwendung des Automaten).

Der Saugermotor ist bei Schaum- oder Flüssigkeitsaustritt sofort auszuschalten! Nach Beheben der Ursache Saugmotor 5 Minuten trocken laufen lassen.

Niemals explosionsgefährliche, leicht entzündliche oder brennbare Flüssigkeiten, Gase oder Stäube aufsaugen! Wir weisen ausdrücklich auf die Gefahren bei der Verwendung oder des Aufsaugens von giftigen, gesundheitsschädlichen, ätzenden oder reizenden Stoffen hin! Dazu zählen Benzin, Farbverdünner, Heizöl, Lösungsmittel etc., die durch Verwirbelung mit der Saugluft explosive Dämpfe oder Gemische bilden können.

Die Verwendung von Wachsen und Dispersionen führt zu Störungen und Verstopfungen der Leitungen.

1.7 Arbeitsplatz

Der Arbeitsplatz befindet sich auf dem Fahrersitz hinter dem Lenkrad und Bedienpult.

1.8 Zugelassenes Wartungspersonal

Die columbus Reinigungsautomaten dürfen nur von Personen gewartet und instandgesetzt werden, die über fachliche und gesetzliche Legitimationen verfügen und welche mit allen hier relevanten Sicherheitsvorschriften vertraut sind.

Beim Einsatz des Automaten in Gefahrenbereichen sind die entsprechenden Sicherheitsvorschriften zu beachten. Betrieb in Räumen mit explosionsgefährdeter Atmosphäre ist untersagt. Beim Reinigen und Warten des Automaten, beim Auswechseln von Zubehör oder bei Umstellung auf andere Funktionen, ist der Automat auszuschalten und der Schaltschlüssel abzuziehen, die Feststellbremse ist zu betätigen. Bei Reparaturen und beim Austauschen von Bauteilen muss der Automat von der Batterie getrennt sein! Batteriestecker (43) ziehen.

1.9 Verhalten im Notfall



Batteriestecker (43) ziehen.

2. Beschreibung

Dieser columbus Reinigungsautomat wird eingesetzt zur Nassreinigung von Hartbodenflächen mit Schrubbürste/Schrub-Pad und Gerätedüse im Innenbereich von Gebäuden. Daneben kann er zum Aufsaugen von Schmutzwasser (mit der Gerätedüse oder einem Handsaugsystem), sowie zum Polieren von Hartbodenflächen (ohne Absaugung, mit Polierbürste/Polierpad) benutzt werden. Die Gerätedüse gehört zum Lieferumfang des Automaten. Darüber hinaus benötigte Reinigungswerkzeuge und Reinigungsmittel sind individuell aus dem columbus Zubehörprogramm zu wählen.

Automatenvarianten

Type ARA 80 BM 150	Batteriebetrieb, Batteriekapazität 240 - 480 Ah 5
Type ARA 100 BM 150	Batteriebetrieb, Batteriekapazität 240 - 480 Ah 5

1. Safety

1.1 Hazards from the automatic scrubber

The automatic scrubber is a state-of-the-art fabrication in accordance with recognized technical safety regulations. Hazards to persons and impairment of the equipment and other articles can however arise from improper use. Attention shall be paid to other persons, and to children in particular when working with the unit.

1.2 Safety designations in this operating manual

The safety instructions in this manual are designated as follows:



Danger !

designates an immediate threat of danger. Death or serious injury may result if this hazard is not avoided.



Caution !

designates a potential danger. Injury may result if this hazard is not avoided.



Important !

designates urgent hints and informations. Injury on objects may result if this hazard is not avoided.

1.3 Safety instructions for battery-powered models

The safety and accident prevention regulations for the treatment and installation of batteries shall be observed. Verify that the operating instructions and/or treatment procedures from the battery manufacturer are available. These instructions must be observed in all cases. Prior to charging the battery, check the battery and charging cable and replace if necessary. Smoking is prohibited during charging of the battery. Avoid naked flames, sparks or glowing-hot objects. All hollows (covers, hoods) capable of accommodating electrolytic gases must be vented. Ventilate the room well - highly-explosive electrolytic gases are generated during battery charging. Fire equipment must be easily accessible. Eating and smoking in battery-charging rooms is prohibited. After completion of work on the batteries, wash hands thoroughly. Do not touch or spill battery acid. Do not place any metallic parts on top of the battery due to risks of shorting and fire hazards.

1.4 Use according to regulations

All automatic scrubbers of model series RA are intended for the wet cleaning of water-resistant floor coverings in the interiors of buildings by using scrubbing brushes, scrubbing pads and equipment jets. They can also be used for the suction removal of dirty water using equipment jets or separate manual suction systems, as well as for the polishing of hard floor surfaces using polishing brushes/polishing pads. Any application beyond these uses is considered as being not in accordance with regulations. The manufacturer will not be liable for any damage which thereby results; the risk is borne sole by the user. The use according to regulations also includes the compliance with the conditions of the manufacturer for operation, service and maintenance. The equipment shall be operated, serviced and maintained by appropriately qualified persons only and who are informed of the associated hazards.

The pertinent accident prevention regulations as well as other generally recognized safety engineering and occupational medicine regulations must be observed. Any unauthorized alterations to the equipment will exclude the manufacturer from liability for any damage thereby resulting.

1.5 Product Liability

The explicit attention of the operator is drawn to the models only being used for intended applications as specified. In the event of the equipment not being used for the intention specified, this shall be at the sole responsibility of the user. All liability by the manufacturer shall then be waived.

1.6 Sources of Hazards

This automate may only be operated by persons who have been instructed in its handling. To prevent an unauthorised use of the automate, the switching key always must be taken out and the parking brake must be locked.

The brushing fixture must be switched off immediately when the equipment is at a standstill to avoid any damage to the flooring surface. Drive with care over thresholds and ledges - this could cause damage to the wheels and squeegee blades. Ensure that the brushing fixture and squeegee is in a raised position. The unit is intended only for use on flat surfaces or gradients of max. 2 %. For transportation in elevators, the pertinent applicable user instructions and safety regulations, in particular concerning the loading capacity, must be observed. Observe doorway widths. Detach squeegee if required. Secure the unit using the parking brake.

The use of the automate at public ways or roads is prohibited. The automate never may be used as a drawing vehicle or a means of transportation.

The automate must not be parked on ramps. On ramps and descendant areas it may only be driven at low speed. The automate must not be operated by children or juveniles (danger of incidents by improper use of the automate).

The suction motor must be switched off instantaneously on leak of foam or fluid!

After removal of the cause of the defect allow the suction motor to run dry for 5 minutes.

Never absorb explosive, easily inflammable, or combustible liquids, gases or dust! We explicitly advert to the hazards of using or sucking up toxic, harmful to health, caustic or irritant materials! To these belong petrol, thinner for colours, heating oil, solvents, etc., that can form explosive vapours or mixtures by turbulence with the blower air.

Using waxes and dispersions leads to jamming and constipation's of the conduction's.

1.7 Workplace

The work place is located on the driver's seat behind the steering wheel and the console.

1.8 Approved Servicing Personnel

The columbus automatic scrubbers may only be maintained and repaired by persons who have at their disposal professional and lawful legitimating and who are familiar with all safety instructions here relevant.

During employment of the automate in dangerous areas the corresponding safety instructions are to be noted. Operation in spaces with explosive atmosphere is prohibited. For cleaning and maintenance of the automate, for replacing of accessories or for change to other functions, the automate is to be switched off and the switching key is to be taken out, the parking brake is to be actuated. For repair and for exchange of components the automate must be separated from the battery! Disconnect battery plug (43).

1.9 Procedure in Cases of Emergency



Disconnect battery plug (43).

2. Description

The columbus automatic-scrubber is used for wet cleaning of hard floor surfaces with scrubbing brush/scrubbing pad and squeegee. Apart from this it can also be used for sucking up dirty water with the squeegee or a hand vacuum system, and for polishing of hard floor surfaces without vacuum with polishing brush/polishing pad. The squeegee is contained in the delivery of the automatic-scrubber.

All other required cleaning tools and cleaning materials must be selected individually from the

Automatic-scrubber variants		
Type ARA 80 BM 150		Battery operated, Extended battery capacity 240 - 480 Ah 5
Type ARA 100 BM 150		Battery operated, Extended battery capacity 240 - 480 Ah 5

1. Sécurité

1.1 Danger à l'utilisation

Votre autolaveuse columbus a été construit selon les dernier critères de la sécurité. Toutefois, en cas d'utilisation non adéquate, il y a danger pour l'utilisateur et de tierces personnes, ainsi que pour l'autolaveuse elle-même. Pendant le travail faites attention aux tierces personnes et plus spécialement aux enfants.

1.2 Consignes de sécurité de ce mode d'emploi

Les consignes de sécurité sont marquées comme suit:



Danger!

Indique un danger imminent. En cas de non observation vous risquez des blessures graves pouvant entraîner la mort.



Attention!

Indique une éventualité de danger. En cas de non observation, vous risquez de blessures.



Important!

Conseils et informations. La non observation peut entraîner des dégâts matériels.

1.3 Conseils de sécurité pour les autolaveuses à batteries

Respectez les consignes de sécurité pour la manipulation et l'installation des batteries. Vérifiez si le mode d'emploi et les consignes de sécurité du fabricant de batteries vous a été fourni. Ces consignes sont à respecter. Avant de charger les batteries vérifiez les câbles des batteries et du chargeur. En cas de dommages, changez les. Il est strictement interdit de fumer pendant le chargement des batteries. Evitez des flammes ou des étincelles. Toutes les parties de la machines ou peut se concentrer du gaz doivent être ouvertes. Veuillez à ce que la chambre soit bien aérée. Pendant le chargement des batteries se forme un gaz très explosif. Un extincteur doit toujours se trouver à portée de main. A l'endroit où les batteries sont chargées, il est interdit de manger et de boire. Après avoir manipulé des batteries lavez vous les mains. Il ne faut ni toucher, ni déverser de l'acide. Ne posez pas d'objets métalliques sur les batteries, vous risquez de provoquer un court circuit ou du feu.

1.4 Utilisation adéquate

Votre autolaveuse a été conçu pour le nettoyage à l'eau de sols résistant à l'eau à l'intérieur d'immeubles.

Toute autre utilisation est considérée comme non adéquate. Le fabricant n'est pas responsable des dommages causés par une utilisation non adéquate de votre autolaveuse. Une utilisation non adéquate est au risques et périls de l'utilisateur. L'entretien et la maintenance décrit dans ce mode d'emploi font partie de l'utilisation adéquate. L'autolaveuse ne peut être utilisée, maintenue et entretenue que par des personnes qualifiées et qui ont connaissance des dangers potentiels. La réglementation pour la prévention des accidents de travail ainsi que de la médecine du travail sont à respecter. Une transformation quelconque de l'autolaveuse annule la responsabilité du fabricant pour tout dommage.

1.5 Responsabilité fabricant

Nous portons à la connaissance de l'utilisateur, que la responsabilité du fabricant n'est valable qu'en cas d'utilisation adéquate de l'autolaveuse.

1.6 Sources de danger

Ce automate doit être manœuvré seulement par de gens qui sont enseignés en son maniement. Pour empêcher un usage de l'automate non autorisé la clé de commande toujours est à retirer et le frein de parcage est à arrêter. Roulez doucement sur les joints ou autres irrégularités du sol. Vous pourriez endommager les roues ou le suceur. Veillez à ce que l'ensemble de brossage et le suceur soient levés. L'autolaveuse est conçue pour des surfaces plates avec une pente maximale de 2%. Pour le transport dans un ascenseur, veillez au consignes d'utilisation et de sécurité et spécialement le poids maximum autorisé. Faites attention à la largeur des portes. Si nécessaire, enlevez le suceur.

L'emploi de l'automate sur chemins ou routes publiques est interdit. L'automate ne doit jamais être utilisé comme tracteur ou moyen de transport.

L'automate ne doit pas se garer sur rampes. Sur rampes et surfaces inclinées on doit marcher seulement de vitesse moindre. L'automate ne doit pas être exercé par des enfant ou des juvéniles (danger d'accidents par l'emploi de l'automate inapproprié).

Le moteur d'aspiration est à déconnecter immédiatement en sortie d'écume ou de liquides!

Après vidanger la cause faire marcher le moteur d'aspiration en état aride pour 5 minutes.

N'absorber jamais de liquides explosives, aisées à enflammer ou combustibles, de gaz ou de poussières! Nous signalons explicitement les risques de l'utilisation ou de l'aspiration de matières toxiques, contraires à la santé, caustiques ou irritantes! En font partie de benzine, de délayages à peintures, de fuel, de dissolvants etc., qui peuvent former de vapeurs ou mélanges explosifs par le tourbillonnement avec l'air aspiré.

L'emploi de cires et de dispersions débouche sur défaillances et engorgements des conductions.

1.7 La position de travail

La position de travail se trouve sur la siège du conducteur derrière du volant et du panneau de commande.

1.8 Personnel autorisé

Les autolaveuses columbus doivent être entretenues et mises en état seulement par de gens qui disposent de qualifications compétentes et légales et qui sont affidés avec toutes les normes de sécurité ici relevantes.

Pendant l'usage de l'automate dans de secteurs de danger les normes de sécurité correspondantes sont à observer. L'opération dans des espaces avec atmosphère explosive est interdite. Pendant le nettoyage et l'entretien de l'automate, le changement des accessoires ou le renversement à autres fonctions, l'automate est à déconnecter et la clé de commande est à retirer, le frein de parcage est à actionner. Pendant de dépannages et l'échange de composants l'automate doit être séparé de la batterie! Extraire la fiche à la batterie (43).

1.9 En cas d'urgence



Extraire la fiche à la batterie (43).

2. Description

Cette autolaveuse columbus à été conçue pour le nettoyage à l'eau avec brosse ou plateau et le suceur de sols durs résistant à l'eau et se trouvant à l'intérieur d'un immeuble. Elle peut aussi être utilisée pour aspirer de l'eau uniquement, soit avec le suceur fixe soit avec un suceur à part. De plus elle peut être utilisée pour lustrer des sols sans pouvoir toutefois aspirer des poussières.

Consultez le tarif columbus pour les multiples accessoires.

Les variantes d'autolaveuses

Type ARA 80 BM 150	à batteries, capacité bat. 240 - 480 Ah 5
Type ARA 100 BM 150	à batteries, capacité bat. 240 - 480 Ah 5

1. Avvertenze

1.1 Possibili rischi derivanti dall'uso improprio della macchina

Le lavasciuga automatiche columbus sono state realizzate secondo i canoni tecnici e in conformità alle norme di sicurezza riconosciute a livello europeo. Tuttavia l'uso improprio non esclude la possibilità di recare danni a persone o cose circostanti o di danneggiare le macchine stesse. È pertanto opportuno in presenza di persone o oggetti utilizzare le lavasciuga con estrema cautela.

1.2 Simboli indicativi ricorrenti nel presente manuale

Le avvertenze per la sicurezza sono indicate come segue:



Pericolo!

Indica uno stato di pericolo imminente. Rischio di morte o di gravi lesioni.



Attenzione!

Indica una potenziale situazione di pericolo. Rischio di gravi lesioni.



Importante!

Richiama l'attenzione su informazioni di rilevanza nonché sulle modalità di utilizzo delle macchine. L'inosservanza può determinare il conseguirsi di gravi danni.

1.3 Avvertenze per l'uso delle lavasciuga a batteria

Per l'installazione e la manutenzione delle batterie osservare sempre le norme relative alla sicurezza e alla prevenzione degli infortuni. Accertarsi inoltre che le istruzioni d'uso e/o le prescrizioni per la manutenzione delle batterie siano fornite dal costruttore. Anche le seguenti istruzioni vanno accuratamente osservate. Prima di caricare le batterie assicurarsi che i cavetti non presentino danni e se necessario sostituirli. È proibito fumare durante la carica delle batterie. Evitare il contatto con fiamme, scintille o oggetti incandescenti. Assicurarsi che tutte le cavità (coperchi), nelle quali possono stiparsi gas ossidrici, siano aperte. Areare l'ambiente! Durante la carica delle batterie viene sprigionata una forte carica esplosiva! Tenere gli estintori sempre a portata di mano. È vietato consumare cibi e bevande negli ambienti in cui vengono caricate le batterie. Dopo aver terminato di eseguire la carica sciacquare accuratamente le mani. Non toccare o non versare gli acidi delle batterie. Non appoggiare alcun oggetto metallico sulle batterie per evitare il rischio di cortocircuiti e incendi.

1.4 Utilizzo a norma di legge

La lavasciuga automatica è stata progettata esclusivamente per lavori di pulizia di fondo di rivestimenti di pavimentazioni interne trattabili con acqua e detersivi. Ogni altro utilizzo diverso da quello descritto viene considerato non conforme alle norme vigenti. Il costruttore non risponde degli eventuali danni derivanti da un impiego inidoneo; l'utente si fa carico di qualsiasi rischio. Le norme vanno inoltre rispettate anche in riferimento al funzionamento e alla manutenzione periodica suggerite dal costruttore. L'uso, la manutenzione e le riparazioni della macchina devono essere effettuati esclusivamente da personale specializzato al corrente dei rischi che tali operazioni comportano. Vanno, inoltre, rispettate tutte le norme relative alla prevenzione degli infortuni e le norme generali di tecnica di

sicurezza e di medicina del lavoro. Il costruttore non è tenuto a rispondere dei danni causati da modifiche di tipo arbitrario apportate alle macchine.

1.5 Responsabilità

L'utente è tenuto ad utilizzare la macchina esclusivamente in conformità all'uso e alle modalità per cui è stata progettata. Qualora la macchina non venisse impiegata per gli scopi specifici previsti, l'utente si assume la piena responsabilità. In tal caso il costruttore è esonerato da qualsiasi responsabilità.

1.6 Sorgenti di rischio

Questo apparecchio deve venire manovrato solamente da persone che sono istruite nel suo maneggio. Per impedire un qualche uso del apparecchio non autorizzato la chiave dell'interruttore sempre è da estrarre ed il freno di fissaggio è da fermare.

Durante l'impiego manovrare la macchina con cautela in prossimità di soglie o gradini, al fine di evitare di danneggiare le ruote oppure la bocchetta d'aspirazione. Assicurarsi che il gruppo spazzole e la bocchetta d'aspirazione siano sollevati. L'impiego della lavasciuga è previsto su superfici piane con un'inclinazione massima pari al 2%. Attenersi, durante il trasporto in ascensori, alle norme sulla sicurezza e, in particolare, alla capacità di carico. Se necessario smontare la bocchetta in prossimità di aperture.

L'applicazione del apparecchio sulle vie o strade pubbliche è proibita. L'apparecchio mai deve venire usato come trattore o mezzo di trasporto.

L'apparecchio non deve venire deposto su rampe.

Su rampe ed aree digradanti lo solamente può venire andato a velocità bassa. L'apparecchio non deve venire esercito da bambini o giovani (pericolo di incidenti da applicazione del apparecchio inappropriata).

Il motore di aspirazione è da spegnere subito all'uscita di schiuma o di liquidi!

Dopo avere eliminato la causa lasciare andare il motore di aspirazione arido per 5 minuti.

Mai aspirare liquidi esplosivi, facilmente infiammabili o combustibili, gas o polveri! Indicare dichiaratamente i pericoli all'applicazione od all'aspirazione di materiali tossici, dannosi alla salute, corrosivi o irritanti! A questi appartengono benzina, diluenti di colori, olio combustibile, solventi etc., che possono comporre vapori o misture esplosivi da vorticazione coll'aria aspirata.

L'applicazione di cere e dispersioni arcaica disturbi ed intasamenti delle condutture.

1.7 Posizione di lavoro

Il posto di lavoro si sta sul posto del conducente dietro il volante e la console di manovra.

1.8 Personale addetto alla manutenzione

La manutenzione e la riparazione delle lavasciuga columbus devono essere eseguite solamente da persone che dispongono di qualificazioni competenti e legali e che siano abituati con tutte le norme sulla sicurezza di rilevanti.

Durante l'azione del apparecchio nelle zone pericolose le norme correlative sulla sicurezza sono da osservare. L'azione negli ambienti con aria esplosiva è proibita. Per pulire ed eseguire la manutenzione degli apparecchi, per sostituire l'accessorio o per adattare ad altre funzioni l'apparecchio è da spegnere e la chiave dell'interruttore è da estrarre, il freno di fissaggio è da attivare. Durante riparazioni e per cambiare componenti l'apparecchio deve essere distaccato dal accumulatore! Estrarre la spina di batteria (43).

1.9 Procedure in caso d'emergenza



Estrarre la spina di batteria (43).

2. Descrizione

Le lavasciuga automatiche columbus munite di spazzole/pads e bocchetta d'aspirazione, vengono impiegate per la pulitura di superfici interne, rivestite con materiale resistente trattabile con acqua. Le lavasciuga vengono anche impiegate per l'aspirazione dell'acqua depositata sulle pavimentazioni (tramite la bocchetta oppure un sistema di aspirazione manuale) e per la lucidatura di rivestimenti in materiale resistente (tramite le spazzole per lucidare/pads per lucidare. Non è necessario l'uso della bocchetta). La bocchetta viene fornita in dotazione insieme con la lavasciuga.

Gli accessori e i detersivi da utilizzare, sono elencati nella gamma degli accessori columbus.

Caratteristiche delle versioni delle lavasciuga

Modello ARA	80 BM 150	Alimentazione a batteria , Capac. batt. 240 - 480 Ah 5
Modello ARA	100 BM 150	Alimentazione a batteria , Capac. batt. 240 - 480 Ah 5

1. Seguridad

1.1 Peligros de la fregadora automática

La fregadora automática columbus está fabricada según la situación de la técnica y normas técnicas de seguridad reconocidas. No obstante por una utilización inadecuada pueden resultar peligros para las personas, así como un deterioro para la fregadora automática y otros objetos materiales. Al trabajar con la fregadora automática debe vigilarse la presencia de terceros, principalmente niños.

1.2 Instrucciones de seguridad contenidas dentro del marco de las presentes instrucciones de manejo

Las instrucciones de seguridad contenidas en las presentes instrucciones de manejo se encuentran caracterizadas como sigue:



Peligro

Define un peligro directo. De no evitarse éste la consecuencia puede ser un peligro mortal o lesiones gravísimas



Precaución

Define una posible situación de peligro. Si no evita ésta, como consecuencia pueden producirse lesiones



Nota importante

Define sugerencias de aplicación y otras informaciones especialmente útiles. En caso de inobservancia, la consecuencia pueden ser averías.

1.3 Instrucciones de seguridad para fregadoras automáticas impulsadas por baterías

Deben observarse las normas de seguridad y para la prevención de accidentes al manipular o instalar baterías. Compruebe que se encuentran disponibles las instrucciones de manejo y/o normas de manipulación del fabricante de la batería. Esta documentación tiene que ser también imprescindible observada. Antes de la carga, comprobar la batería y el cable de carga en cuanto a la ausencia de defectos, en casos necesarios sustituirlos. Está prohibido fumar durante la carga de la batería. Evite las llamas abiertas, chispas o el emplazamiento de cuerpos incandescentes en proximidad a éstas. Todos los huecos (tapa, cubiertas, etc.) en los que pueda acumularse gas detonante, deben estar abiertos. Ventilar bien el local. Al cargar las baterías se produce gas detonante altamente explosivo. Los extintores deben encontrarse fácilmente accesibles. En los recintos dedicados a la carga, se prohíbe el consumo de alimentos y bebidas. Tras la realización de trabajos en las baterías, lavar inmediatamente concienzudamente las manos. No toque o vierta ácido de la batería. No coloque elementos metálicos sobre las baterías, dado que existe el peligro de cortocircuito e incendio.

1.4 Utilización reglamentaria

La fregadora automática está destinada exclusivamente a la limpieza por vía húmeda de suelos resistentes al agua en el interior de edificios. Toda utilización que supere este marco se considera como no reglamentaria. El fabricante no responde de los daños resultantes por esta causa, el riesgo correspondiente corre exclusivamente a cargo del usuario.

La utilización reglamentaria comprende también el cumplimiento de las condiciones de servicio, mantenimiento y reparación prescritas por el fabricante. La fregadora automática debe

ser utilizada, mantenida y reparada únicamente por personas debidamente familiarizadas con esta labor e informadas sobre los peligros. Deben cumplirse las normas pertinentes para la prevención de accidentes, así como las demás normas técnicas de seguridad y de la medicina del trabajo, requeridas con carácter general. Las modificaciones por cuenta propia en las fregadoras automáticas excluyen la garantía del fabricante por los posibles daños resultantes.

1.5 Garantía sobre el producto

Se señala expresamente al usuario, que las fregadoras automáticas exclusivamente pueden ser utilizadas para el uso reglamentario. En el caso de que las fregadoras automáticas no se utilicen reglamentariamente, su utilización correrá bajo la exclusiva responsabilidad del usuario. Con ello se elimina toda garantía del fabricante.

1.6 Fuentes de peligro

Este autómata puede manejarse solamente por personas que están instruidas en su manejo. A fin de impedir un empleo del autómata no autorizado siempre se tiene que sacar la llave conectadora y bloquear el freno de bloqueo.

Circule con precaución sobre umbrales y escalones - pueden producirse daños en las ruedas o lengüetas. Vigile que el grupo portacepilllos y la boquilla se encuentren levantados. La fregadora automática está destinada únicamente para una utilización sobre superficies planas con una inclinación máxima del 2%. Durante el transporte en elevadores deben observarse las instrucciones para el usuario y normas de seguridad correspondientes, principalmente la capacidad de carga. Vigilar la anchura de la puerta. En caso necesario descolgar la boquilla.

El empleo del autómata en caminos o calles públicas está prohibido. El autómata no puede nunca emplearse a manera de tractor o de medio de transporte.

El autómata no puede pararse sobre rampas. Sobre rampas y áreas inclinadas se puede circular solamente a velocidad baja. El autómata no puede ejercerse por niños o adolescentes (riesgo de accidentes por aplicación del autómata inadecuada).

¡El motor aspirante tiene que apagarse al instante a la salida de espumarajo o de líquidos! ¡Después de subsanar la causa hacer marchar el motor aspirante enjuto por 5 minutos!.

¡No absorber nunca líquidos explosivos, fácilmente inflamables o combustibles, gases o polvos! Avisamos explícitamente a los peligros asociados con el empleo o la aspiración de materias tóxicas, insalubres, cáusticas o irritantes!

De éso forman parte bencina, diluentes de colores, aceite combustible, despegadores etc., que pueden formar vapores o mezclas explosivos por arremolinación con el aire aspirado.

El empleo de ceras y dispersiones paran en averías y atoros de los conductos.

1.7 Puesto de trabajo

El puesto de trabajo se halla sobre el asiento del conductor detrás del volante y el panel de manejo.

1.8 Personal de mantenimiento autorizado

Los autómatas de limpieza columbus deben ser mantenidos y reparados solamente por personas que disponen de legitimaciones profesionales y forales y que están familiarizadas con todas las normas de seguridad acá relevantes.

Durante el empleo de los autómatas en ámbitos peligrosos tienen que atenderse las normas de seguridad correspondientes. El servicio en espacios con atmósfera explosiva está prohibido. Para la limpia y el mantenimiento del autómata, el cambio de accesos o para la conversión a otras funciones el autómata cabe apagarse y la llave conectadora cabe sacarse, el freno de bloqueo cabe accionarse. ¡Durante reparaciones y cambios de componentes el autómata debe estar apartado de la batería! ¡Sacar la clavija de la batería (43)!

1.9 Comportamiento en caso de emergencia



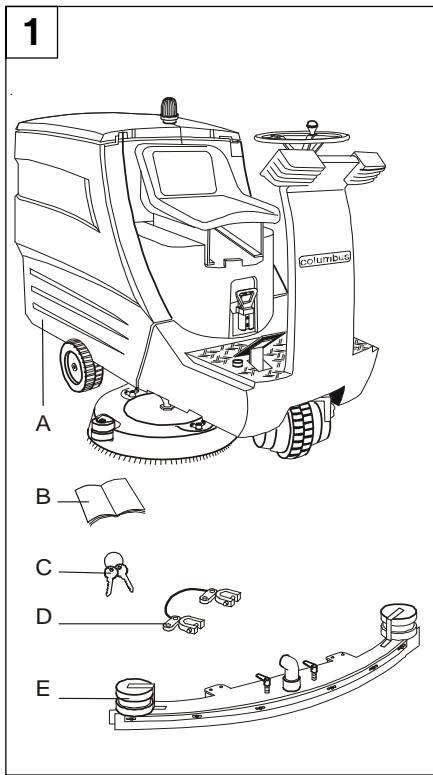
¡Sacar la clavija de la batería (43)!

2. Descripción

La presente fregadora automática columbus se utiliza para la limpieza por vía húmeda de superficies de suelos duros, con cepillo de frotar, almohadilla de frotar y boquilla, en el interior de edificios. Además puede ser utilizada para la aspiración de agua sucia (mediante la boquilla o un sistema de aspiración manual, así como para el pulido de superficies duras (sin aspiración, con cepillo de pulir/almohadilla de pulir). La boquilla corresponde al alcance del suministro de la fregadora.

Todos los demás útiles de limpieza requeridos, así como también los medios de limpieza, deben ser seleccionados individualmente del programa de accesorios columbus.

Variantes
Tipo ARA 80 BM 150 Batteria la batería, Capacidad de traslación eléctrico 240 - 480 Ah 5
Tipo ARA 100 BM 150 Batteria la batería, Capacidad de traslación eléctrico 240 - 480 Ah 5



3. Anlieferung

Um einen sicheren Transport zu gewährleisten, wird der Automat in verschiedenen Verpackungseinheiten angeliefert. Bitte prüfen Sie je nach Type und Ausstattung zuerst die Vollständigkeit der Lieferung (Bild1).

- A Reinigungsautomat
- B Betriebsanleitung
- C zwei Schaltschlüssel
- D Brückenkabel
- E Geratedüse

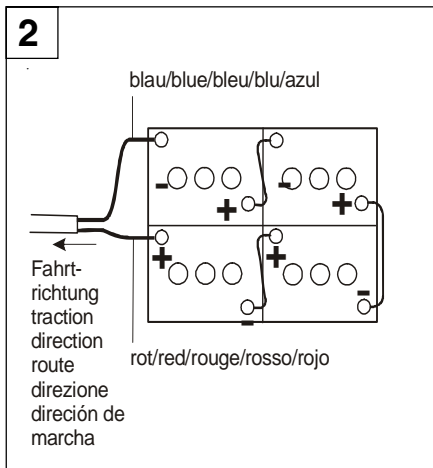
Automatenversion:	Lieferumfang:
ARA 80 BM 100	A, B, C, D und E
ARA 100 BM 150	A, B, C, D und E

3 Delivery

The model is supplied in different units of packing in order to ensure safe transportation. Please check the completeness (figure 3).

- A Automatic scrubber
- B Operating manual
- C 2 switch keys
- D Battery connection cable
- E Squeegee

Automatic scrubber version:	Delivery:
ARA 80 BM 100	A, B, C, D and E
ARA 100 BM 150	A, B, C, D and E



4. Zusammenbau und Inbetriebnahme

! Maschine muss ausgeschaltet sein. Der Schlüssel abgezogen.

Beachten Sie alle Sicherheitshinweise in dieser Betriebsanleitung.

4.1 Batterieeinbau (Bild 2, und 3)

Der batteriebetriebene Automat kann wahlweise mit Batteriesätzen 24 V/240 Ah 5 bis 24 V/480 Ah 5 verwendet werden.

Die Düse darf noch nicht montiert ein. Der Ladestecker (48) muss getrennt sein.

Gehäuse öffnen.

Batterien in die Batteriewanne setzen. Zunächst die Brückenkabel aufsetzen und festschrauben, danach Anschlussleitung Pluspol und Minuspol festschrauben. Auf richtige Polung achten. Gehäuse schliessen. Ladestecker zusammenstecken.

! Verpolung und Kontakt mit benachbarten Polen unbedingt vermeiden!

4. Assembly and start up

! Machine must be turned off. The key taken out.

Please observe all notes on safety in these operating instructions.

4.1 Battery driven automatic scrubber (fig. 2 and 3)

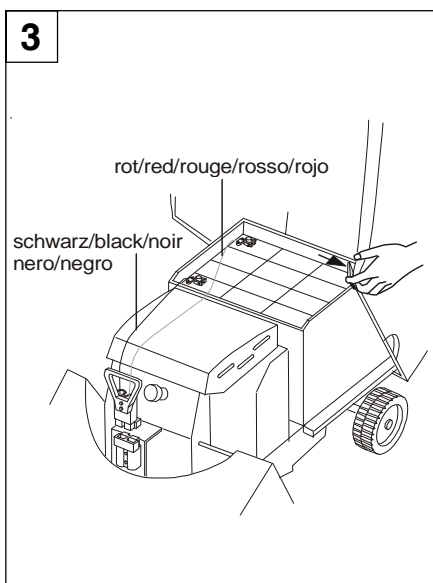
The battery driven automatic scrubber can be used either with the battery set 24 V/240 Ah 5 to 24 V/480 Ah 5.

The nozzle must not yet be mounted. The charging plug (48) must be separated.

Open the case.

Put batteries into battery tub. First put on and screw tight the bridge cables, then screw tight access line at positive and negative poles. Pay attention to correct polarity. Shut the case. Plug together charging plug.

! Cross poling and contact with neighbouring poles must be avoided at all costs!



3. Livraison

Afin de garantir une livraison en toute sécurité, plusieurs ensembles sont emballés séparément. Ces ensembles varient selon le type d'autolaveuse. Vérifiez si vous avez bien reçu tout les éléments.

- A Autlaveuse
- B Mode d'emploi
- C Deux clefs
- E Suceur

Version d'autolaveuse:	composantes:
ARA 80 BM 100	A, B, C, D et E
ARA 100 BM 150	A, B, C, D et E

3. Modalità d'imballaggio

Al fine di garantire un trasporto privo di inconvenienti, la macchina viene imballata in diversi colli. Si prega pertanto di verificare che tutte le parti previste per ciascun modello, comprese le dotazioni, siano complete prima di effettuare la consegna (fig. 3).

- A Lavasciuga
- B Istruzioni per l'uso
- C Due chiavi per l'avviamento
- F Bocchetta d'aspirazione

Versioni:	Parti in dotazione:
ARA 80 BM 100	A, B, C, D e E
ARA 100 BM 150	A, B, C, D e E

3. Suministro

Para garantizar un transporte seguro se suministra la fregadora en distintas unidades de embalaje. Rogamos compruebe la integridad del suministro y equipamiento para cada tipo (figura 3).

- A Fregadora automática
- B Instrucciones de manejo
- C Dos llaves de conexión
- D Cable de conexión, longitud 25 m
- F Boquilla

Versiones de fregadoras automáticas:	Alcance de los suministros:
ARA 80 BM 100	A, B, C, D y E
ARA 100 BM 150	A, B, C, D y E

4. Assemblage et mise en marche



La machine doit être disjonctée.
La clé retirée.

Respectez les conseils de sécurité de ce mode d'emploi.

4.1 Autolaveuse à batteries (figure 2 et 3)

L'autolaveuse à batteries peut être utilisée soit avec des batteries 24 V/240 Ah 5 / 24 V/480 Ah 5.

La buse ne doit pas encore assemblée.
La fiche à charger (48) doit être séparée.

Ouvrir la boîte.

Mettre les batteries dans le bac de batteries. D'abord mettre et visser les câbles de pont, après cela visser les pôles plus et moins du câble de raccordement.

Respecter la polarisation correcte.
Fermer la boîte. Coupler la fiche à charger.



N'inversez pas les pôles et évitez des court-circuits.

4. Assemblaggio e messa in funzione



La macchina deve essere spenta.
La chiave estratta.

Si prega di attenersi alle istruzioni relative alla sicurezza riportate in questo manuale.

4.1 Lavasciuga automatica a batteria (fig. 2 e 3)

Le lavasciuga automatiche possono essere utilizzate con un set di batterie elettrolitiche 24 V/240 Ah 5 / 24 V/480 Ah 5

L'ugello non può ancora essere montato.
La spina a carica (48) deve essere distaccata.

Aprire la scatola.

Collocare gli accumulatori nella vasca di batteria.

Anzitutto mettere ed avvitare i cavi interni della batteria, poi avvitare il polo positivo ed il polo negativo del cavo di connessione. Avere stima dell'indirizzo corretto dei poli.

Chiudere la scatola. Appuntare la spina a carica.



Non incrociare i poli oppure evitare il contatto con altri poli!

4. Ensamblaje y puesta en marcha



La máquina debe estar apagada.
La clave sacada.

Observe todas las instrucciones de seguridad contenidas en las presentes instrucciones de manejo.

4.1 Fregadora automática impulsada por batería (figuras 2 y 3)

La fregadora automática en versión para batería puede ser utilizada opcionalmente con el juego de baterías de 24 V/240 Ah 5 / 24 V/480 Ah 5.

La tobera aún no puede estar montada.
El enchufe de carga (48) debe estar apartado.

¡Abrir la caja!

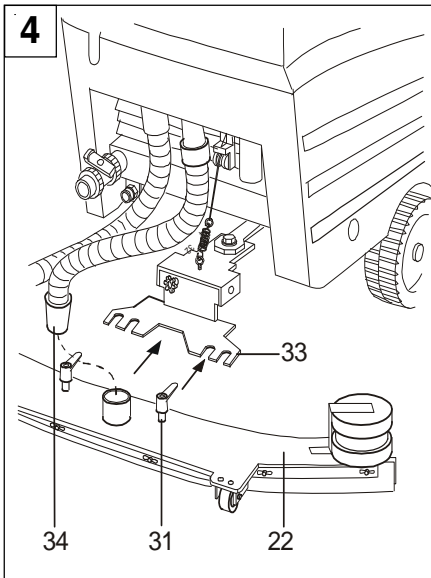
¡Asentar las pilas en la tina de pilas!

¡Por lo pronto asentar y atornillar los cables de conexión, después atornillar los polos plus y menos del cable de suministro! ¡Fijarse en la dirección de los polos acertada!

¡Cerrar la caja! ¡Juntar el enchufe de carga!



Evitar imprescindiblemente el cambio de polaridad y el contacto con los polos contiguos!



4.2 Geratedüse anbringen (Bild 4)

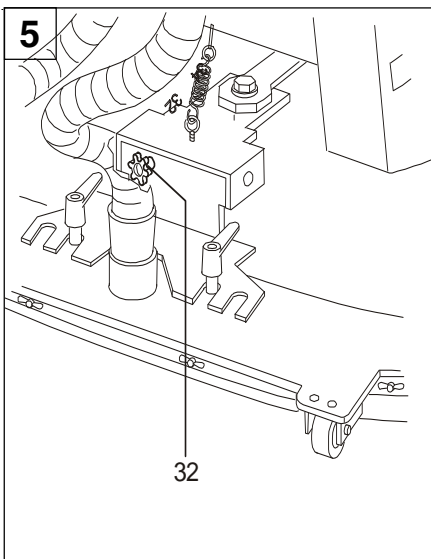
Maschine mit Schlüsselschalter (6) ausschalten.

Geratedüse (22) so in den Geratedüsenhalter (33) einsetzen, daß die durchgehende Sauglippe hinten ist. Mit den Schnellspannhebeln (31) durch Rechtsdrehung befestigen. Danach Spannhebel anheben und nach innen schwenken, dort absenken. Saugschlauch (34) in die Geratedüse einstecken.

4.2 Fitting the squeegee (fig. 4)

Switch off machine by key switch (6).

Insert the squeegee (22) into the swivel fork (33) in such a way, that the continuous suction lip is positioned at the back. Fasten with the quick clamping lever (31) by turning it to the right. Afterwards lift the clamping lever and swivel it inward, then lower it. Plug inlet hose (34) into device nozzle.



4.3 Geratedüseneneinstellung (Bild 5)

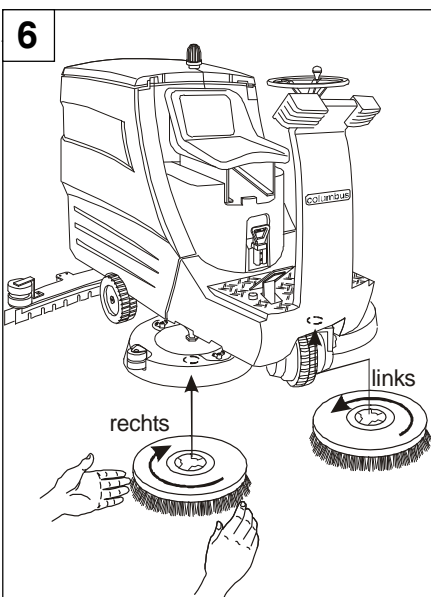
Maschine mit Schlüsselschalter (6) ausschalten.

Über die Verstellung der Sterngriffschraube (32) kann die Neigung der Geratedüse eingestellt werden. Um besseren Bodenkontakt der Sauglippen in der Mitte der Geratedüse zu erhalten, Sterngriffschraube (32) im Uhrzeigersinn drehen. Für besseren Bodenkontakt an den Enden der Saugdüse entgegen dem Uhrzeigersinn drehen.

4.3 Fixed squeegee pressure adjustment (Fig. 5)

Switch off machine by key switch (6).

The pressure force function of the fixed squeegee on various ground conditions can be adjusted with the star grip (32). To increase the pressure force turn star grip (32) clockwise. For a better contact with the bottom rotate at the ends of the aspiration nozzle counterclockwise.



4.4 Reinigungswerkzeuge (Bürsten, Treibteller) einsetzen (Bild 6)

Das Einsetzen der Reinigungswerkzeuge per Hand.

Voraussetzungen:

Maschine mit Schlüsselschalter (6) ausschalten. Feststellbremse (44) arretieren.

Zum Einsetzen des Reinigungswerkzeuges muss das Bürstaggregat im angehobenen Zustand sein.

Die Bürsten werden unter die Abdeckung auf das Mitnahmesystem gehoben. Durch eine leichte Drehbewegung der rechten Bürste (in Fahrtrichtung gesehen) nach links, bei der linken Bürste nach rechts, rasten die Bürsten ein.

4.4 Inserting Cleaning Tools (Brush, Drive Disc; Picture 6)

Deploying the cleaning tools by hand.

Premises:

Switch off machine by key switch (6). Lock parking brake (44).

To insert the cleaning tool the brush assembly must be in raised status.

The brushes are lifted on the catch system beneath the coverage. The brushes will latch by a slight rotary motion of the right brush (seen in direction of motion) to the left, for the left brush to the right.

4.5 Reinigungswerkzeug (Bürsten, Treibteller) entnehmen

Zum Herausnehmen des Reinigungswerkzeuges muss das Bürstaggregat im angehobenen Zustand sein. Von Hand muss die Bürste im ausgeschalteten Zustand unter der Bürst- abdeckung an den Borsten gefasst und durch ruckartiges Drehen in entgegengesetzter Richtung gelöst werden.

4.5 Taking out Cleaning Tool (Brush, Drive Disc)

To take out cleaning tool the brush assembly must be in raised status. In switched-off status the brush must be grasped by hand at the bristles beneath the brush cover and released by jerkily turning in opposite direction.

4.2 Mise en place du suceur (image 4)



Couper la machine par l'interrupteur à clé (6).

Insérez le suceur (22) dans la fourche (33). Veillez à ce le listel non cranté soit à l'arrière. Tournez les fermetures rapides. Introduire le tuyau d'aspiration (34) dans la buse de l'appareil.

4.3 Règlage de la pression du suceur (image 5)



Couper la machine par l'interrupteur à clé (6).

La poignée (32) vous permet de régler la pression pour adapter le suceur à tout les types de sol. Pour augmenter la pression, tournez la vis (32) dans le sens des aiguilles d'une montre. Für besseren Bodenkontakt an den Enden der Saugdüse entgegen dem Uhrzeigersinn drehen.

4.4 Introduire les outils à nettoyage (brosses, disque de transmission; image 6)

L'insertion manuelle de ces outils à nettoyage.

Conditions:



Couper la machine par l'interrupteur à clé (6). Arrêter le frein de parcage (44).

Pour insérer l'outil à nettoyage l'agregat de brosses doit être dans l'état élevé. Les brosses sont relevées sur le système d'entraînement sous le couvercle. Les brosses décliquent au moyen d'un mouvement tournant aisé de la brosse droite (vue dans le sens de marche) à gauche, pour la brosse gauche vers la droite.

4.5 Prélèver les outils à nettoyage (brosses, disque de transmission)

À retirer l'outil à nettoyage l'agregat de brosses doit être dans l'état élevé. À l'arrêt la brosse doit être saisie à la main au-dessous du couvercle des brosses aux soies et débloquée par tourner saccadément dans la direction inverse.

4.2 Montaggio bocchetta d'aspirazione (fig. 4)



Spegnere la macchina coll'interruttore a chiave (6).

Inserire la bocchetta d'aspirazione (22) nella forcilla snodata (33) in modo che la lamella a profilo continuo rimanga sul lato esterno. Per fissare, ruotare verso destra le leve di fissaggio (31), sollevarle leggermente e avvitare verso l'interno. Riabbassarle mantenendo la posizione. Infilare il tubo d'aspirazione (34) nella bocchetta attrezzo.

4.3 Regolazione pressione bocchetta (fig. 5)



Spegnere la macchina coll'interruttore a chiave (6).

La manopola a stella (32) permette di ottimizzare la pressione della bocchetta su diversi tipi di superfici. Per aumentare la pressione, ruotare la vite con manopola a stella (32) in senso orario. Per rendere migliore contatto collo suolo ai capi della bocchetta di aspirazione girare all'opposto de lo senso delle lancette.

4.4 Inserire i strumenti depurazione (spazzole, disco di trasmissione; fig. 6)

Inserire i strumenti a depurazione a mano.

Condizioni:



Spegnere la macchina coll'interruttore a chiave (6). Fermare il freno di fissaggio (44).

Per inserire l'attrezzo per detergere il gruppo spazzole deve stare nella condizione sollevata. Le spazzole vengono alzate su lo sistema trascinatori sotto la ricopertura. Le spazzole scattano con un moto rotatorio leggero della spazzola destra (vista nella direzione di marcia) a sinistra, per la spazzola sinistra a destra.

4.5 Prelevare l'attrezzo per detergere (spazzole, disco di trasmissione)

Per cavare l'attrezzo per detergere il gruppo spazzole deve stare nella condizione sollevata. La spazzola deve venire acchiappata da mano alle setole nella condizione disinnestata sotto la ricopertura delle spazzole e staccata tramite girare a strattoni nella direzione inversa.

4.2 Acoplar la boquilla (figura 4)



¡Apagar la máquina por el interruptor a llave (6)!

Acoplar la boquilla (22) en la horquilla (33) giratoria de tal forma, que la lengüeta de succión continua se encuentre situada detrás. Fijarla por giro a la derecha por medio de las palancas de fijación rápida (31). A continuación elevar la palanca tensora y girarla hacia el interior, en esta posición descenderla. Meter la manga aspirante (34) en la tobera del aparato.

4.3 Regulación presión boquilla aspiración (fig. 5)



¡Apagar la máquina por el interruptor a llave (6)!

Can la palomilla (32) se regula la presión de la boquilla en función del tipo de suelo. Para aumentar la presión se gira la palomilla (32) en sentido de las agujas del reloj, para disminuir la presión girar la palomilla en sentido inverso. ¡Para mejor contacto de los cabos de la tobera aspirante al suelo dar vueltas contrariamente al sentido de las agujas del reloj!

4.4 Insertar los utillajes de limpieza (cepillos, plato de transmisión) (figura 6)

Insertando los utillajes de limpieza por mano.

Premisas:

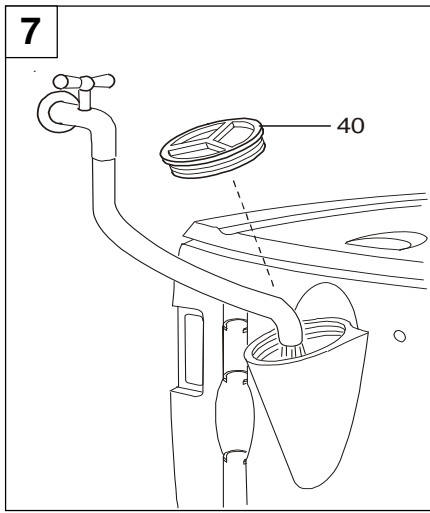


¡Apagar la máquina por el interruptor a llave (6)! ¡Bloquear el freno de bloqueo (44)!

Para insertar el utillaje de limpieza el grupo cepillos debe estar en el estado solevantado. Los cepillos son elevados debajo del cerramiento sobre el sistema de arrastre. Los cepillos engatilarán por una agitación giratoria fácil del cepillo derecho (visto en derrotero) a la izquierda, a par del cepillo izquierdo a la derecha.

4.5 Sacar el utillaje de limpieza (cepillos, plato de transmisión)

Durante sacando el utillaje de limpieza el grupo cepillos debe estar en el estado solevantado. El cepillo debe aprehenderse manualmente a las cedas debajo de la cubierta de los cepillos en el estado apagado y resolverse por vueltas a empujones de dirección adversa.



5. Arbeiten mit dem Reinigungsautomaten

5.1 Tank mit Frischwasser füllen (Bild 7)

Den Tankschraubdeckel (40) abnehmen. Maximal 100 Liter Reinigungsflüssigkeit (kalt oder handwarm) in den Tank (39) einfüllen. Die Reinigungsflüssigkeit ist entweder klares Wasser, oder Wasser mit Reinigungskonzentrat im richtigen Mischungsverhältnis. Das Mischen geschieht entweder vor dem Einfüllen, oder durch Hinzugabe des Reinigungskonzentrates in den zuvor mit Wasser gefüllten Tank. Tankschraubdeckel (40) nach dem Füllvorgang aufsetzen.



Die Temperatur der Reinigungsflüssigkeit darf 40° C nicht übersteigen. Nur schaumarme Reinigungsmittel verwenden, die ausdrücklich zur Verwendung in Reinigungsautomaten zugelassen sind.

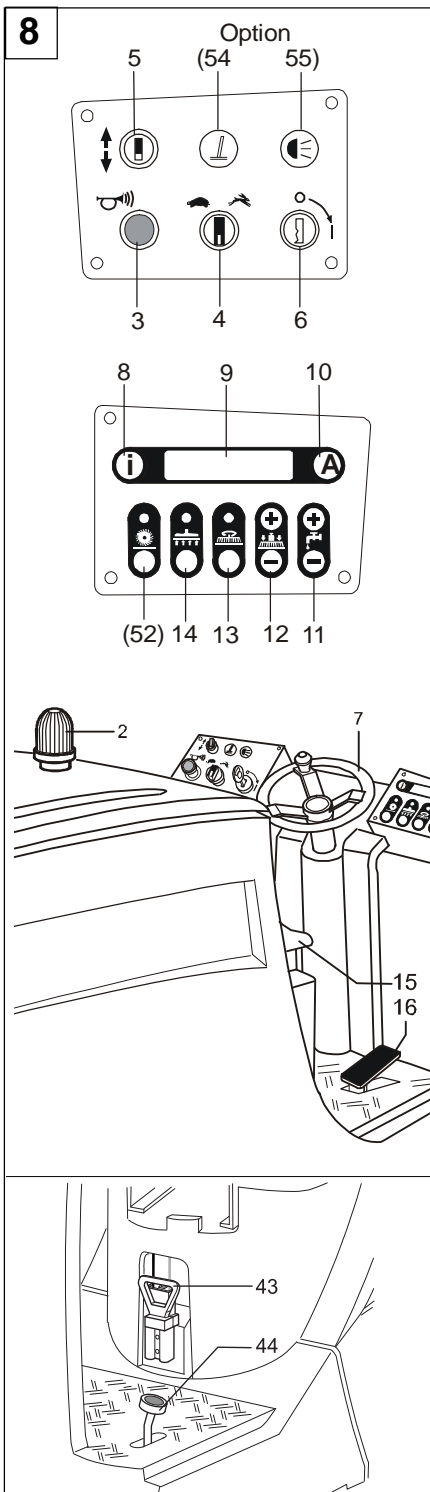
5. Working with the Automatic Scrubber

5.1 Filling Tank with Freshwater (Fig. 7)

Remove tank cap (40). Pour maximum one-hundred liters of cleaning fluid (cold or luke-warm) into the tank (39). The cleaning fluid is either clear water or water with cleaning concentrate in correct mixing ratio. Merging happens either before filling in or by adding of cleaning concentrate into the tank previously filled with water. Put on filling inlet cap (40) after filling procedure.



The temperature of the cleaning fluid must not exceed 40°C. Only low foam cleaning medium must be used, which is specially approved for use in the automatic cleaner.



5.2 Arbeiten mit dem Automaten (Bild 8) Funktion der Schalter, Tasten und des Displays

- (3) Taste Hupe, manuelle Hupe.
- (4) Regler max. Fahrgeschwindigkeit, Schildkröte langsam, Hase schnell.
- (5) Kippschalter, Vorwärts, Rückwärts.
- (6) Schlüsselschalter, I ein, 0 aus.
- (7) Lenkrad.
- (8) Taste I Information. Abfragen über Display (9), Batterie, Betriebsstunden, Geschwindigkeit, Bürstdruck, Wassermenge.
- (9) Display Anzeige. Kann auf Fremdsprachen umgestellt werden.
- (10) Taste A Automatik.
- (11) Wassermengenverstellung.
- (12) Bürstdruckverstellung.
- (13) Bürste Ein/Aus.
- (14) Saugen Ein/Aus.
- (15) Fahrersitz. Vor- und Rückwärts verstellbar mit gleichzeitiger Höhenverstellung. Eingebauter Sicherheitsschalter.
- (16) Gaspedal.
- (44) Bremspedal, wird die Bremse nach hinten eingerastet ist die Feststellbremse arretiert.
- (55) Fahrlicht (Option)

5.2 Working with the Automate (Fig. 8) Function of Switches, Keys, and Display

- (3) Key for horn, manual horn.
- (4) Regulators for max. driving speed, tortoise slow, hare fast.
- (5) Toggle switch, forward, back.
- (6) Key switch, I on, 0 off.
- (7) Steering wheel.
- (8) Key I Information. Queries about display (9), battery, operating hours, speed, brush pressure, water quantity.
- (9) Display. Can be transposed to foreign languages.
- (10) Key A automatic.
- (11) Water quantity adjustment.
- (12) Brush pressure adjustment.
- (13) Brush on/off.
- (14) Sucking on/off.
- (15) Driver's seat. Adjustable forward and back with concurrent height adjustment. Built-in safety switch.
- (16) Accelerator.
- (44) Brake pedal, if the brake is latched towards the back the parking brake is locked.
- (55) Headlight (option).

5. Travailler avec l'autolaveuse

5.1 Remplir le réservoir d'eau fraîche (image 7)

Enlever le chapeau du réservoir (40). Remplir au maximum 100 litres de lotion de nettoyage (froid ou tiède) dans le réservoir d'eau fraîche (39). La lotion de nettoyage est ou d'eau claire ou d'eau avec concentré de nettoyage à dosage propre. Le mélange se passe ou avant le remplissage ou par l'addition du concentré de nettoyage dans le sac d'eau fraîche ci-devant rempli d'eau. Monter le chapeau du réservoir (40) après l'action de remplissage.



La température de l'eau ne peut pas dépasser 40 °C. Utilisez uniquement des produits peu moussants conçus pour les autolaveuses.

5.2 Travailler avec l'automate (figure 8) Fonction des interrupteurs, des touches et de l'affichage

- (3) Touche de l'avertisseur, avertisseur manuel.
- (4) Contrôle de la vitesse de marche maximum; tortue: lent, lapin: rapi de.
- (5) Tumbler:
En avant, à reculons.
- (6) Interrupteur à clé: I marche, 0 arrêt.
- (7) Volant.
- (8) Touche I: Information. Interrogations concernant l'affichage (9), la batterie, les heures de service, la vitesse, la pression des brosses, la quantité d'eau.
- (9) Indication de l'affichage. Peut être regroupée pour des langues étrangères.
- (10) Touche A: Automatique.
- (11) Réglage de la quantité d'eau.
- (12) Réglage de la pression des brosses.
- (13) Brosse: Marche/Arrêt.
- (14) Aspirer: Marche/Arrêt.
- (15) Siège du conducteur. À crémaillère en avant et à reculons avec réglage d'hauteur simultané. Interrupteur de sécurité incorporé.
- (16) Pédale d'accélérateur.
- (44) Pédale de frein; si le frein soit décliqué en arrière le frein de parking est arrêté.
- (55) Phares de marche (option).

5. Lavorare coll'autolaveuse

5.1 Riempire lo serbatoio soluzione detergente (fig. 7)

Rilevare il coperchio dello serbatoio (40). Versare a massimo 100 litri di fluido detergente (freddo o tiepido) nello serbatoio soluzione detergente (39). Il fluido detergente è o di acqua fresca o di acqua con concentrato di depurazione nel rapporto di miscela corretto. Mischiare avviene o prima del versando o per additamento del concentrato di depurazione nel sacco di acqua anzitutto colmato con acqua fresca. Montare il coperchio dello serbatoio (40) dopo il processo di ripieno.



La temperatura della soluzione detergente non deve superare i 40° C. Utilizzare solo detersivi non eccessivamente schiumosi, espressamente consigliati per le lavasciuga.

5.2 Lavorare con il apparecchio (fig. 8) Funzione dell'interruttore, dei bottoni e del quadro indicatore

- (3) Bottone del clacson, clacson a mano.
- (4) Regolatore velocità mass. di marcia; tartaruga: lento, lepre: veloce.
- (5) Commutatore a levetta, avanti, a ritroso.
- (6) Interruttore a chiave, I acceso, 0 spento.
- (7) Volante.
- (8) Bottonelinformazione. Interrogazioni concernendo il quadro indicatore (9), la batteria, le ore dell'esercizio, la velocità, la pressione delle spazzole, la quantità dell'acqua.
- (9) Indicazione del quadro indicatore. Può venire modificata per lingue estere.
- (10) Bottone A automatismo.
- (11) Regolazione quantità dell'acqua.
- (12) Regolazione pressione spazzole.
- (13) Spazzola accesa/spenta.
- (14) Assorbimento acceso/spento.
- (15) Posto del conducente. Inclicabile avanti ed a ritroso con regolazione d'altezza allo stesso tempo. Interruttore di sicurezza interno.
- (16) Acceleratore.
- (44) Pedale del freno; se il freno venga scattato al tergo il freno di fissaggio è fermo.
- (55) Luce frontale (opzione).

5. Trabajar con las fregadoras automaticas

5.1 Llenar el tanque de agua limpia (figura 7)

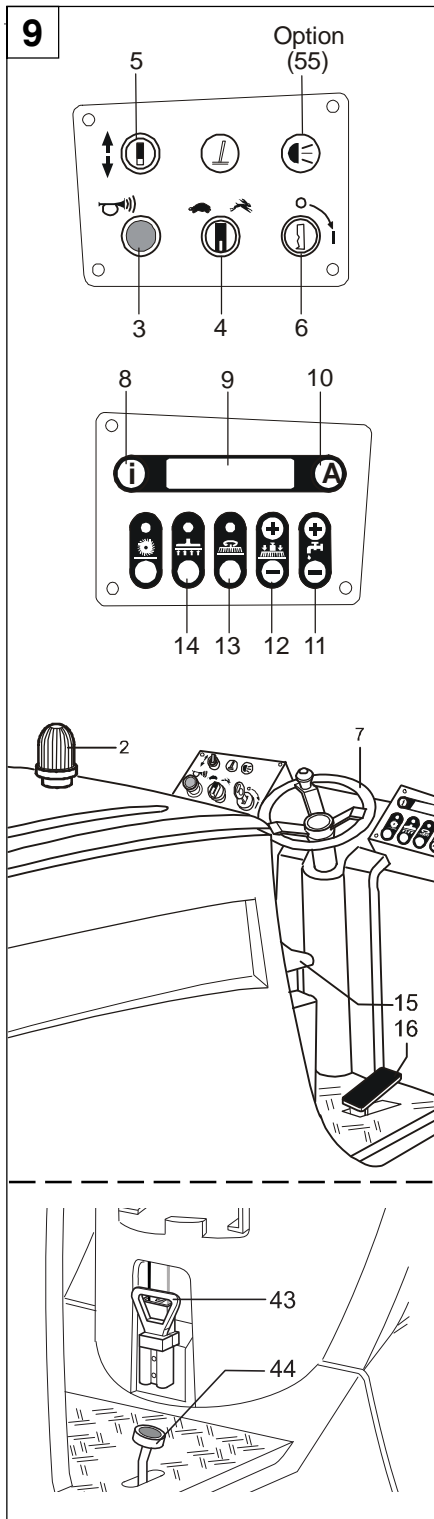
Quitar la tapa del tanque (40). Envasar de máximo 100 litros de líquido detergente (frío o templado) en el tanque de agua limpia (39). El líquido detergente o consiste en agua limpia o en agua con concentrado detergente en razón de mezcla acertada. Alear o acontece ante envasar o por adición del concentrado detergente en el saco de agua limpia primero relleno de agua. Asentar la tapa del tanque (40) después del proceso de relleno.



La temperatura del líquido de limpieza no debe superar los 40 °C. Utilizar únicamente detergentes bajos en espuma, expresamente autorizados para su utilización en fregadoras automáticas.

5.2 Trabajar con el autómata (figura 8) Funciones de los conmutadores, los botones y la pantalla

- (3) Botón bocina, bocina manual.
- (4) Regulador velocidad de la marcha máxima; tortuga: lento, liebre: rápido.
- (5) Conmutador basculante; adelante, a reculones.
- (6) Interruptor a llave; I conectado, 0 apagado.
- (7) Volante.
- (8) Botón información. Interrogaciones concernientes la pantalla (9) la batería, las horas de explotación, la velocidad, la presión de cepillos, el caudal.
- (9) Pantalla para anunciaciones. Puede reconvertirse a lenguas extranjeras.
- (10) Botón A automatismo.
- (11) Reglaje del caudal.
- (12) Reglaje presión de los cepillos.
- (13) Cepillo conectado, apagado.
- (14) Absorción conectada, apagada.
- (15) Asiento del conductor. Ajustable adelante y a reculones con reglaje de la altura simultáneo. Interruptor de seguridad instalado.
- (16) Acelerador.
- (44) Pedal de freno, si el freno esté engatillado a la cola el freno de bloqueo está bloqueado.
- (55) Faro frontal (opción).



Arbeiten im Automatikbetrieb



Ertönt ein gleichmässiger Signalton, werden Sie auf Funktionen des Automaten hingewiesen. Diese werden am Display (9) angezeigt.

Setzen Sie sich auf den Fahrersitz. Im Fahrersitz ist ein Sicherheitsschalter eingebaut. Stehen Sie auf oder sitzen Sie nicht richtig auf dem Fahrersitz, fährt der Automat nicht. Schalten Sie den Automaten durch Rechtsdrehen des Schlüssels am Schlüsselschalter (6) ein. Das Gaspedal noch nicht betätigen. Warten Sie bis im Display (9) „Batterie --%“ erscheint. Feststellbremse (44) lösen. Die Warnleuchte (2) blinkt.

Der Automat ist bereit. Drücken Sie jetzt die Automatiktaaste (10). Bei Automatikbetrieb ist der Bürstendruck und die Wassermenge (30%) voreingestellt. Betätigen Sie das Gaspedal (16). Die Maschine fährt, nachdem die Bürste den Boden erreicht hat. Die Gerätedüse (22) senkt sich ab, die Bürsten (19), das Wasser und der Saugmotor laufen. Die Funktion des Lenkrades ist gleich eines Lenkrades am Auto.

Die Wassermenge kann über die Taste (11) + erhöht, oder - verringert werden. Das Display (9) zeigt die Wassermenge in % an. Ist 0 % erreicht schaltet die Pumpe aus.

Der Bürstendruck kann über die Taste (12) verstellt werden.

Die Bürsten können über die Taste (13) ausgeschaltet und eingeschaltet werden.

Haben Sie die Bremse bei Start noch nicht gelöst, ertönt ein Signalton. Das Display (9) zeigt „Bremse lösen“.

Ist der Tank mit Schmutzwasser voll, erscheint im Display (9) „Schmutzwasser voll“ und die Bürste geht automatisch hoch. Nach 10 Sekunden geht auch die Gerätedüse automatisch hoch. In dieser Zeit kann noch das Restwasser aufgesaugt und gefahren werden.

Erscheint im Display „Batterie leer“, fahren die Bürsten automatisch hoch und es kann nur noch das Restwasser aufgesaugt und gefahren werden.

Erscheint im Display (9) „Überlast“, haben sich Folien oder grosse Schmutzteile in den Bürsten verfangen. Feststellbremse (44) arretieren. Automat ausschalten. Bürsten und Saugdüse prüfen. Fehler beheben.

Fahren Sie gegen ein seitliches Hindernis, ertönt ein Signalton, im Display (9) erscheint „Wand rückwärts“. Stellen Sie den Kippschalter (5) auf Rückwärts. Fahren Sie rückwärts vom Hindernis weg.

Ausschalten im Automatikbetrieb.

Taste A (10) drücken. Die Bürsten schalten ab, das Saugaggregat läuft ca. 10 Sekunden zum Aufsaugen des Restwassers nach, dann fährt die Gerätedüse (22) hoch, der Saugmotor schaltet ab.

Working in Automatic Operation



If a constant alert tone sounds you are alerted to functions of the automate. These are indicated on the display (9).

Sit down on driver's seat. A safety switch is built in the driver's seat. If you stand up or you don't sit correctly on the driver's seat the automate will not move. Switch on the automate by turning right the key at the key switch (6). Don't yet actuate the accelerator. Wait till „Battery --%“ (battery --%) will appear in the display (9). Release parking brake (44). The warning lamp (2) will flash. The automate is ready. Now press automatic key (10).

At automatic operation brush pressure and water quantity (30%) are pre-set. Hit the accelerator (16). The machine will move after the brush has reached the floor. The squeegee (22) will lower, brushes (19), water, and suction motor will run. The function of the steering wheel is the same as that of a steering wheel in a car.

The water quantity can be incremented by key (11) + or decremented by - . The display (9) indicates the water quantity in %. When 0 % is reached the pump will switch off.

The brush pressure can be adjusted by key (12). The brushes can be switched off and on by key (13).

If you not yet have released the brake at start, an alert tone sounds. The display (9) shows „release brake“.

If the tank is full with waste water, in the display (9) „service water full“ appears and the brush automatically goes up. After 10 seconds the squeegee will go up automatically too. In this time the residual water can still be sucked up and the machine can be driven.

If in the display „battery empty“ appears, the brushes automatically go up and the residual water can be sucked up and the machine can be driven only.

If in the display (9) „overload“ appears, films or big parts of soil have entangled in the brushes. Lock parking brake

(44). Switch off automate. Check brushes and aspiration nozzle. Fix bugs.

If you drive against a lateral obstacle, a alert tone sounds, in the display (9) „wall backward“ appears. Set the toggle switch (5) to backward. Drive backward off the obstacle.

Switch off in automatic operation.

Press key A (10). The brushes will switch off, the suction assembly will continue running for about 10 seconds to absorb the residual water, then the squeegee (22) will go up and the suction motor will turn off.

Travailler dans le fonctionnement automatique



Si retentisse un son de signal uniforme, des fonctions de l'automate sont signalées à vous. Celles-ci sont indiquées à l'affichage (9).

Asseyez-vous sur la siège du conducteur. Un interrupteur de sécurité est incorporé dans la siège du conducteur. Si vous se lève ou ne soye pas assis sur la siège du conducteur, l'automate ne roulera pas. Démarrez l'automate par tourner la clé dans l'interrupteur à clé **(6)** vers la droite. Ne pas encore actionner l'accélérateur. Attendez que „batterie —%“ apparaisse dans l'affichage **(9)**. Débloquer le frein de parcage **(44)**. Le voyant lumineux **(2)** clignote. L'automate est prêt à service.

Maintenant appuyez sur la touche pour l'opération automatique. Dans l'opération automatique la pression des brosses et la quantité déau sont présélectionnées. Actionnez l'accélérateur **(16)**. La machine roulera après que la brosse ait atteint le sol. Le suceur **(22)** descend, les brosses **(19)**, l'eau et le moteur d'aspiration courent. La fonction du volant égale laquelle d'un volant dans l'auto. La quantité d'eau peut être augmentée par la touche **(11) +** ou abâtardie par la touche **(11) -**. L'affichage **(9)** indique la quantité d'eau en %. Si 0 % soit atteint la pompe se déconnecte. La pression des brosses peut être réglée par la touche **(12)**.

Les brosses peuvent être démarrées et disjonctées par la touche **(13)**.

Si vous n'avez pas encore débloquent le frein en start, un son de signal retentit. L'affichage **(9)** indique „débloquent le frein“.

Si le réservoir soit plein d'eau sale, dans affichage **(9)** apparaît „plein d'eau sale“ et la brosse s'élève automatiquement. Au bout de 10 secondes le suceur aussi s'élève automatiquement. En ce temps même l'eau résiduaire peut être absorbée et la machine peut circuler.

Si „batterie déchargée“ apparaisse dans l'affichage les brosses s'élèvent automatiquement et il ne peut que même absorber l'eau résiduaire et circuler.

Si „surcharge“ apparaisse dans l'affichage **(9)**, des feuilles ou des parties d'ordure grosses s'ont embrouillées dans les brosses. Arrêter le frein de parcage **(44)**. Couper l'automate. Contrôler les brosses et la buse d'aspiration. Écarter le défaut.

Si vous alliez vers un accroc latéral, un son de signal retentit, dans affichage **(9)** apparaît „mur à reculons“. Posez le tumbler **(5)** à reculons. Partez de l'acroc à reculons.

Couper dans le fonctionnement automatique. Appuyer sur la touche A **(10)**. Les brosses se déclenchent, l'agrégat d'aspiration court après par env. 10 secondes pour absorber l'eau résiduaire, puis le suceur **(22)** s'élèvera, le moteur d'aspiration se déclenchera.

Lavorare nell'azione automatica



Se risone un suono di segnale costante, sua attenzione è richiamata su funzioni del apparecchio. Queste vengono indicate nel quadro indicatore (9).

Si siede sul posto del conducente. Nel posto del conducente è installato un interruttore di sicurezza. Se lei si alze o non sia posato giustamente sul posto del conducente l'apparecchio non andrà. Accenda l'apparecchio tramite girare la chiave al interruttore a chiave **(6)** a destra. Non ancora attivare il pedale dell'acceleratore. Aspetti fino che „batteria —%“ appaia nel quadro indicatore **(9)**. Staccare il freno di fissaggio **(44)**. La luce d'allarme **(2)** lampeggia. L'apparecchio è pronto a l'uso. Adesso preme il bottone d'azione automatica **(10)**. Nell'azione automatica la pressione delle spazzole e la quantità dell'acqua (30%) sono preimpostate. Attivi il pedale dell'acceleratore **(16)**. La macchina anda dappoichè la spazzola abbia conseguito il fondo. La bocchetta di aspirazione **(22)** si abbassa, le spazzole **(19)**, l'acqua ed il motore di aspirazione correno. La funzione del volante è altrettanto come un volante nell'auto. La quantità dell'acqua può venire aumentata tramite il bottone **(11) +** o ridotta tramite **(11) -**. Il quadro indicatore **(9)** mostra la quantità dell'acqua in %. Se 0 % sia conseguito la pompa si spegne.

La pressione delle spazzole può venire regolata per mezzo del bottone **(12)**.

Le spazzole possono venire spente ed accese per mezzo del bottone **(13)**.

Se lei non ancora abbia staccato il freno al decollaggio, un suono di segnale risona. Il quadro indicatore **(9)** mostra „staccare il freno“. Se il serbatoio sia colmo di soluzione di recupero, nel quadro indicatore **(9)** appare „colmo di soluzione di ricupero“, e la spazzola si alza automaticamente. Dopo 10 secondi altresì la bocchetta di aspirazione si alza automaticamente. In questo periodo ancora l'acqua residua può venire aspirata e l'apparecchio può andare.

Se nel quadro indicatore appaia „batteria scarica“ le spazzole si alzano automaticamente e solamente l'acqua residua ancora può venire aspirata e l'apparecchio può andare. Se nel quadro indicatore **(9)** appaia „sovraccarica“, foglie o pezzi di sporco grossi sono imbrogliati nelle spazzole. Fermare il freno di fissaggio **(44)**. Spegner l'apparecchio. Controllare le spazzole e la bocchetta di aspirazione. Eliminare il difetto.

Se lei ande all'incirca un impaccio laterale, un suono di segnale risona, nel quadro indicatore **(9)** appare „muro a ritroso“.

Metta il commutatore a levetta **(5)** sulla posizione a ritroso. Ande a ritroso via dall'impaccio. Disinnestare nell'azione automatica.

Premere il bottone A **(10)**. Le spazzole spengono, l'aggregato aspirante continua a correre per ca 10 secondi ad aspirare l'acqua residua, poi la bocchetta di aspirazione **(22)** si alzarà, il motore di aspirazione spegnerà.

Trabajar en operación automática



Si suene un son de señal uniforme, Vd. es avisado a funciones del automático. Ésas se anuncian a la pantalla (9).

¡Siéntese Vd. sobre el asiento del conductor! Un interruptor de seguridad está instalado en el asiento del conductor. Si Vd. se levante o no esté puesto exactamente sobre el asiento del conductor, el automático no marchará. ¡Encienda Vd. el automático por giro de la llave del interruptor a llave **(6)** a la derecha! ¡Aún no accionar el acelerador!

¡Espere Vd. a que „batería —%“ aparezca a la pantalla **(9)**! ¡Soltar el freno de bloqueo **(44)**! La lámpara de aviso **(2)** esplende de luz intermitente. El automático está listo. ¡Ahora pulse el botón de operación automática **(10)**! Durante la operación automática la presión de cepillos y el caudal (30%) están preajustados. ¡Accione Vd. el acelerador **(16)**! La máquina marchará después de que el cepillo haya alcanzado el fondo. La tobera del aparato **(22)** se baja, los cepillos **(19)**, el agua y el motor aspirante corren. La función del volante es la misma que de un volante del auto.

El caudal puede aumentarse por el botón **(11) +** o reducirse por **(11) -**. La pantalla **(9)** indica el caudal en %. Cuando 0 % esté alcanzado la bomba se apagará.

La presión de los cepillos puede ajustarse por el botón **(12)**.

Los cepillos pueden apagarse y conectarse por el botón **(13)**.

Si Vd. al arranque aun no haya soltado el freno, un son de señal suena. La pantalla **(9)** indica „soltar el freno“.

Si el tanque esté colmado de agua sucia, en la pantalla **(9)** aparece „colmado de agua sucia“ y el cepillo se levanta automáticamente. Después de 10 segundos la tobera del aparato también se levanta automáticamente. En ese tiempo aun el agua residua puede ser absorbida y la máquina puede andar.

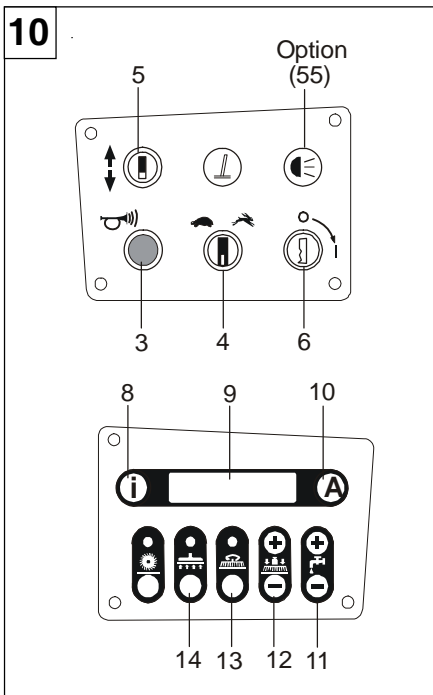
Si en la pantalla aparezca „batería descargada“, los cepillos se levantan automáticamente alto y no más que el agua residua puede ser absorbida y la máquina puede andar.

Si en la pantalla **(9)** aparezca „sobrecarga“ láminas o piezas de lodo gruesas se han enredado en los cepillos. ¡Bloquear el freno de bloqueo **(44)**! ¡Apagar el automático! ¡Probar los cepillos y la tobera aspirante aquilatar! ¡Subsanar el defecto!

Si Vd. ande contra un atascadero lateral, un son de señal suena, en la pantalla **(9)** aparece „muro atrás“. ¡Ajuste el interruptor basculante **(5)** a reculones! ¡Marchese del atascadero a reculones!

Apagar en operación automática.

¡Apriete Vd. el botón A **(10)**! Los cepillos se apagan, el agregado aspirante continua corriendo por apr. 10 segundos para absorber el agua residua, entonces la tobera del aparato **(22)** se levantará, el motor aspirante se apagará.



Arbeiten mit dem Automaten im manuellen Betrieb (Bild 10)



Ertönt ein gleichmässiger Signalton, werden Sie auf Funktionen des Automaten hingewiesen. Diese werden am Display (9) angezeigt.

Setzen Sie sich auf den Fahrersitz. Schalten Sie den Automaten durch Rechtsdrehen des Schlüssels am Schlüsselschalter (6) ein. Das Gaspedal noch nicht betätigen. Warten Sie bis im Display (9) „Batterie --%“ erscheint. Feststellbremse (44) lösen. Die Warnleuchte (2) blinkt. Der Automaten ist bereit. Sie können jetzt den gewünschten Arbeitsgang durch Drücken der Tasten (13, 14) wählen. Die gewählte Taste leuchtet. Betätigen Sie das Gaspedal (16). Die Maschine fährt, nachdem die Bürste den Boden erreicht hat. Die Gerätedüse (22) senkt sich ab, die Bürsten (19), das Wasser und der Saugmotor laufen.

Ausschalten im manuellen Betrieb.

Schalten Sie die Funktionen durch Drücken der Tasten aus. Warten Sie bis die Bürsten und die Saugdüse ihre Ausgangsstellung erreicht haben. Schalten Sie den Automaten mit dem Schlüsselschalter (6) aus. Arretieren Sie die Feststellbremse (44).



Achtung! Bedienfehler

Schalten Sie den Automaten mit dem Schlüsselschalter (6) aus bevor die Bürsten und die Gerätedüse ihre Ausgangsstellung erreicht haben, erscheint, bei erneutem Einschalten des Automaten, im Display (9) „Saugdüse“. In diesem Fall Taste Automatik (10) drücken. Erscheint im Display (9) „Bürstkopf“, ebenfalls Taste Automatik (10) drücken. Damit werden Bürsten und Gerätedüse in ihre Grundstellung gebracht. Jetzt können Sie im Automatik- oder im manuellen Betrieb weiterarbeiten.

Working with the Automate in Manual Operation (Fig. 10)



If a constant alert tone sounds you are alerted to functions of the automate. These are indicated on the display (9).

Sit down on driver's seat. Switch on the automate by turning right the key at the key switch (6). Don't yet actuate the accelerator. Wait till „battery --%“ will appear in the display (9). Release parking brake (44). The warning lamp (2) will flash. The automate is ready. Now you can select the desired operation by pressing the keys (13, 14). The selected key will light. Hit the accelerator (16). The machine will move after the brush has reached the floor. The squeegee (22) will lower, brushes (19), water, and suction motor will run.

Switching off in Manual Operation.

Switch off the functions by pressing the keys. Wait till the brushes and the aspiration nozzle have reached their home positions. Switch off the automate by the key switch (6). Lock the parking brake (44).



Attention! Operating Error

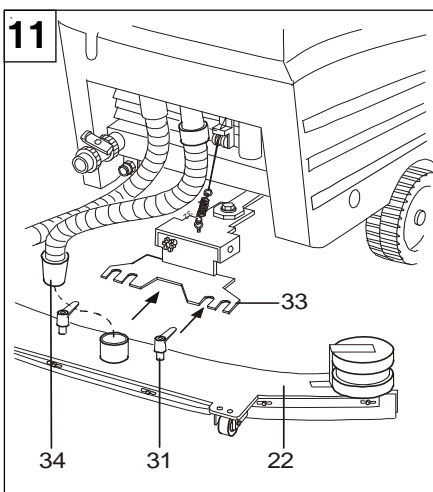
If you switch off the automate by the key switch (6) before brushes and squeegee have reached their home positions, on repeated switching the automate on in the display (9) „aspiration nozzle“ will appear. In this case press key automatic (10). If in the display (9) „brushing head“ appears, also press key automatic (10). By this brushes and squeegee are brought into their initial positions. Now you can continue to work in automatic or manual operation.

5.3 Rückwärtsfahren

Kippschalter (5) auf Rückwärtsfahrt stellen. Der Automaten fährt rückwärts. Die Warnlampe (2) blinkt doppelt so schnell, der Signalton Hupe ertönt intervallmässig. Die max. Rückfahrge- schwindigkeit kann über den Fahrgeschwin- digkeitsregler (4) eingestellt werden. Wird die Rückfahrtaste während des Arbeitens mit der Maschine betätigt, arbeiten die Bürsten wie bei der Vorwärtsfahrt, die Saugdüse wird für die Dauer des Rückfahrvorgangs automatisch an- gehoben und danach wieder abgesenkt.

5.3 Driving Reverse

Set toggle switch (5) to driving reverse. The automate will move backward. The warning light (2) will flash twice as fast, the alert tone of the horn will sound in intervals. The max. reverse speed can be adjusted by the driving- speed regulator (4). If the reverse-driving key is actuated during working with the machine, the brushes work like when driving forward, the aspiration nozzle is raised automatically for the duration of the driving-reverse process and after this lowered again.



5.4 Transport des Automaten durch schmale Türen (Bild 11)

Die Gerätedüse (30) lässt sich ohne Werkzeug abnehmen. Saugschlauch (41) aus der Gerätedüse (30) ziehen. Beide Schnellspannhebel (38) anheben und in bequeme Öffnungsstellung schwenken, dort absenken und durch Linksdrehung die Befestigung lösen. Gerätedüse entfernen.

5.4 Transport of the automatic scrubber through a narrow doorway (fig. 11).

The squeegee (30) can be removed without using a tool. Pull out the suction hose (41) from the squeegee (30). Raise both quick clamping levers (38) and put them in a comfortable open position, then lower it and release the lock by turning the lever to the left. Remove squeegee.

Travailler avec l'automate dans l'opération manuelle (figure 10)



Si retentisse un son de signal uniforme, des fonctions de l'automate sont signalées à vous. Celles-ci sont indiquées à l'affichage (9).

Asseyez-vous sur la siège du conducteur. Démarrez l'automate par tourner la clé dans l'interrupteur à clé (6) vers la droite. Ne pas encore actionner l'accélérateur. Attendez que „batterie —%“ apparaisse dans l'affichage (9). Débloquer le frein de parcage (44). Le voyant lumineux (2) clignote. L'automate est prêt à service.. Maintenant vous pourrez choisir le cycle de travail désiré par appuyer sur les touches (13, 14). La touche sélectionnée luit. Actionnez l'accélérateur (16).

La machine roulera après que la brosse ait atteint le sol. Le suceur (22) descend, les brosses (19), l'eau et le moteur d'aspiration courent.

Couper dans l'opération manuelle.

Coupez les fonctions par appuyer sur les touches. Attendez que les brosses et la buse d'aspiration aient atteint ses positions initiales. Déclenchez l'automate par l'interrupteur à clé (6). Arrêtez le frein de parcage (44).



Attention! Erreur de manoeuvre

Si vous déclenchez l'automate par l'interrupteur à clé (6) avant que les brosses et le suceur aient atteint ses positions initiales, en enclenchant l'automate à nouveau „buse d'aspiration“ apparaît dans affichage (9). Dans ce cas appuyer sur la touche pour l'opération automatique (10). Si dans l'affichage (9) apparaisse „agrégat à brosses“, de même appuyer sur la touche pour l'opération automatique (10). Par cela les brosses et le suceur sont transférés dans ses positions de départ. Maintenant vous pourrez travailler davantage dans l'opération automatique ou manuelle.

5.3 Marcher à reculons

Mettre le tumbler (5) à marche arrière. L'automate roule à reculons. La voyant lumineux (2) clignote deux fois aussi rapidement, le son de signal de l'avertisseur retentit en intervalles. La vitesse maximum de la marche à reculons peut être ajustée par le régulateur vitesse de marche (4). Si la touche à marche arrière soit actionnée pendant le travail avec la machine, les brosses travaillent comme à la marche en avant, la buse d'aspiration est élevée automatiquement pendant la durée de l'action de marche à reculons et après cela abaissée de nouveau.

5.4 Déplacement dans portes étroites (image 11)

Le suceur (30) se laisse démonter sans outils. Enlevez le flexible (41) du suceur (30). Positionnez le leviers (38) dans une position confortable et désérrez les en tournant à gauche. Enlevez le suceur.

Lavorare coll'apparecchio nell'azione a mano (fig. 10)



Se risono un suono di segnale costante, sua attenzione è richiamata su funzioni del apparecchio. Queste vengono indicate nel quadro indicatore (9).

Si sieda sul posto del conducente. Accenda l'apparecchio tramite girare la chiave al interruttore a chiave (6) a destra. Non ancora attivare il pedale dell'acceleratore. Aspetti fino che „batteria —%“ appaia nel quadro indicatore (9). Staccare il freno di fissaggio (44). La luce d'allarme (2) lampeggia. L'apparecchio è pronto a l'uso. Adesso lei può scegliere la fase lavorativa augurata tramite premere i bottoni (13, 14). Il bottone scelto splende.

Attivi il pedale dell'acceleratore (16).

La macchina anda dappoichè la spazzola abbia conseguito il fondo. La bocchetta di aspirazione (22) si abbassa, le spazzole (19), l'acqua ed il motore di aspirazione correno.

Disinnestare nell'azione a mano.

Spegna le funzioni tramite premere i bottoni. Aspetti che le spazzole e la bocchetta di aspirazione abbiano conseguito le sue posizioni di partenza. Spegna l'apparecchio coll' interruttore a chiave (6). Fermi il freno di fissaggio (44).



Allerta! Errore di manovra

Se lei spegna l'apparecchio coll'interruttore a chiave (6) prima chè le spazzole e la bocchetta di aspirazione abbiano conseguito le sue posizioni di partenza, al accendendo l'apparecchio di nuovo „bocchetta di aspirazione“ appare nel quadro indicatore (9). In questo caso premere il bottone per l'azione automatica (10). Se appaia „aggregato di spazzole“ nel quadro indicatore (9), altrettanto premere il bottone per l'azione automatica (10). Con ciò le spazzole e la bocchetta di aspirazione vengono messe alle sue posizioni iniziali. Adesso lei può continuare a lavorare nell'azione automatica od a mano.

5.3 Andare all'indietro

Mettere il commutatore a levetta (5) su corsa all'indietro. L'apparecchio anda a ritroso. La luce d'allarme (2) lampeggia doppio così veloce, il suono di segnale clacson risona in intervalli. La velocità mass. della corsa all'indietro può venire regolata tramite il regolatore velocità di marcia (4). Se il bottone corsa all'indietro venga attivato durante lavorando colla macchina, le spazzole lavorano come durante la corsa avanti, la bocchetta di aspirazione viene alzata automaticamente per la durata del processo di corsa all'indietro e poi ancora abbassata.

5.4 Trasporto della lavasciuga attraverso passaggi stretti (fig. 11)

La bocchetta d'aspirazione (30) può essere smontata senza utilizzare attrezzi specifici. Estrarre il tubo d'aspirazione (41) dalla bocchetta d'aspirazione (30). Sollevare le leve di fissaggio (38) e ruotarle fino ad ottenere un'adeguata posizione di apertura. Infine riabbassarle e ruotarle verso sinistra. Le leve si sbloccheranno. Estrarre, quindi, la bocchetta.

Trabajar con el automático en operación manual (figura 10)



Si suene un son de senal uniforme, Vd. es avisado a funciones del automático. Ésas se anuncian a la pantalla (9).

¡Siéntese Vd. sobre el asiento del conductor! ¡Encienda el automático por giro de la llave del interruptor a llave (6) a la derecha! ¡Aún no accionar el acelerador! ¡Espere Vd. a que en la pantalla (9) aparezca „batería —%“. ¡Soltar el freno de bloqueo (44)! La lámpara de aviso (2) espande a luz intermitente. El automático está listo. Ahora Vd. puede seleccionar las fases de trabajo deseadas por apretar los botones (13, 14).

El botón seleccionado luce. ¡Accione Vd. el acelerador (16)! La máquina anda después de que el cepillo haya alcanzado el fondo. La tobera del aparato (22) se abaja, el cepillo (19), el agua y el motor aspirante corren.

Apagar en operación manual.

¡Apague Vd. las funciones por apretar los botones! ¡Espere a que los cepillos y la tobera aspirante hayan alcanzado sus posiciones de partida! ¡Apague el automático por el interruptor a llave (6)! ¡Bloquee el freno de bloqueo (44)!



¡Atención! Error de manejo

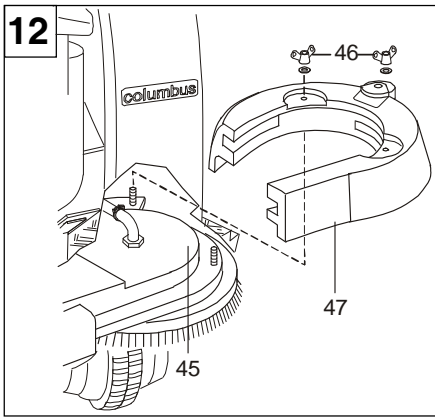
Si Vd. apague el automático por el interruptor a llave (6) antes de los cepillos y la tobera del aparato hayan alcanzado sus posiciones de partida, a reconeción del automático en la pantalla (9) aparece „tobera aspirante“. En este caso, ¡apriete Vd. el botón automatismo (10)! Si en la pantalla (9) aparezca „grupo portacepillos“, ¡asimismo apretar el botón automatismo (10)! Con ello los cepillos y la tobera del aparato son puestos en sus posiciones de guardia. Ahora Vd. puede continuar el trabajo en operación automatismo o manual.

5.3 Marchar a reculones

¡Ajustar el conmutador basculante (5) a marcha a reculones! El automático anda a reculones. La lámpara de aviso (2) espande a luz intermitente duplo así rápido, el son de senal de la bocina suena en intervalles. La velocidad máxima de marcha a reculones puede ajustarse por el regulador velocidad de marcha (4). Si el botón marcha a reculones sea accionado durante trabajando con la máquina, los cepillos trabajan como durante la marcha adelante, la tobera aspirante está solevada automáticamente por la duración del proceso marcha a reculones y después se reabajará.

5.4 Transporte de la fregadora automática a través de puertas estrechas (fig. 11)

La boquilla (30) puede ser desmontada sin herramientas. Retirar la manguera de aspiración (41) de la boquilla (30). Levantar ambas palancas de fijación rápida (38) y girarlas a la posición de apertura, bajarlas aquí y por giro a la izquierda soltar la fijación. Retirar la boquilla.

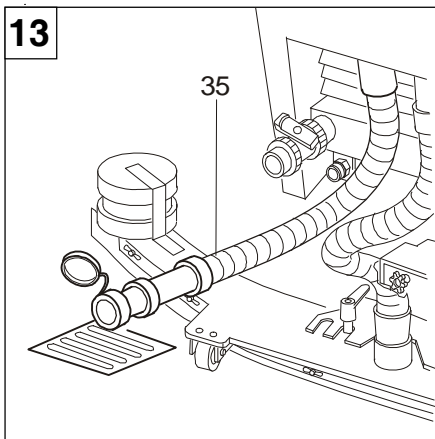


Teilbare Bürstabweckung (Bild 12)

Die Flügelschrauben (46) lösen. Die Bürstabweckungen (47/48) zur Seite hin abziehen und entfernen.

Divisible Brush Coverage (Figure 12)

Unfix wing-screws (46). Strop brush coverage (47/48) aside and remove them.



5.5 Schmutzwasser entleeren (Bild 13)

Der Wasserstand des Schmutzwassers wird über Sensoren überwacht. Bei Erreichen des max. Pegels ertönt der Signalton, erscheint im Display (9) „Schmutzwasser voll“ werden das Bürstaggreat (45) und die Gerätedüse (22) angehoben, die Saugturbine schaltet automatisch ab. Automat mit Schlüsselschalter (6) ausschalten und mit Feststellbremse (44) sichern. Den Schmutzwasserablassschlauch (35) aus der Halterung nehmen.

5.5 Exhausting Waste Water (Fig. 13)

The water level of waste water is supervised by sensors. Upon reaching the max. level the alert tone sounds, in the display (9) „service water full“ appears, brush assembly (45) and squeegee (22) are raised, the suction turbine automatically switches off. Switch off automate by key switch (6) and lock by parking brake (44).

Take the waste-water draining-hose (35) from the support.



Achtung: Der Schmutzwasserschlauch (35) steht unter Druck, bedingt durch die Wasserhöhe im Tank.



Attention: The waste-water hose (35) is exposed to pressure, caused by the water level in the tank.

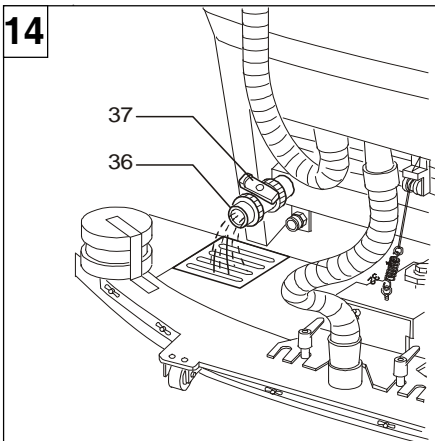
Den Verschluss öffnen und das Schmutzwasser über einem Abfluss ablassen. Schmutzwassertank mit klarem Wasser (max. 40°) nachspülen.

Nach dem Säubern des Tanks den Verschluss wieder richtig schliessen, da sonst die Saugfunktion beeinträchtigt wird.

Open the cap, and discharge the waste water via a drain.

Rinse slop tank again with clear water (max. 40°C).

After having cleaned the waste water tank close the cap again correctly because otherwise the absorbing function may be impaired.



Bitte achten Sie darauf, dass die Entsorgung des Schmutzwassers je nach verwendeter Chemie und vorliegender Verschmutzung des Bodens umweltgerecht vorgenommen wird.

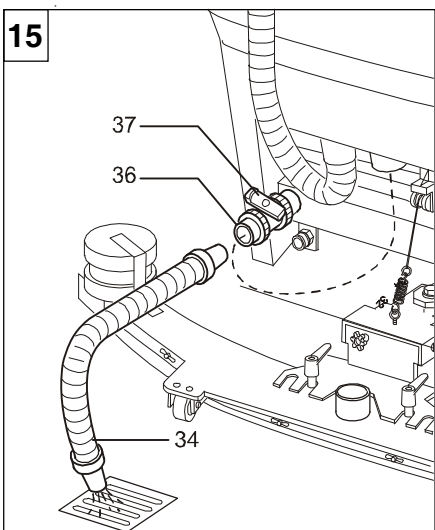
Please be certain that the disposal of waste water is done harmlessly to the environment according to chemistry used and existing pollution of the bottom.

5.6 Frischwasser entleeren (Bild 14 und 15)

Automat mit Schlüsselschalter (6) ausschalten und mit Feststellbremse (44) sichern. Kugelhahn (37) öffnen und Frischwasser über Ablauf ablassen.

5.6 Exhausting Fresh Water (Figure 14 and 15)

Switch off automate by key switch (6) and lock by parking brake (44). Open ball cock (37) and let off fresh water via drain.



5.7 Arbeitsende

Tipp: Saugaggregat noch 3 Minuten bei geöffnetem Tankdeckel und abgezogenem Saugschlauch laufen lassen. Trockene Umgebungsluft verlängert die Lebensdauer.

5.7 End of work

Tip: Let the suction motor run a further 3 minutes with the tank cover open. Dry ambient air extends the life of the unit.



Nach jedem Einsatz unbedingt beide Tanks entleeren und reinigen. Bei Batterieversionen sind nach jedem Einsatz die Batterien zu laden.



After each operation both tanks must be emptied and cleaned. With battery versions the batteries must be charged after each operation.

Couvercle de brosses divisible (image 12)
Débloquer les boulons à ailettes (46). Retirer les couvercles de brosses (47/48) au côté et écarter-les.

Ricopertura spazzole divisibile (fig. 12)
Staccare i viti ad alette (46).
Togliere le ricoperture spazzole (47/48) verso il lato ed allontanare.

Cubierta de cepillos divisible (figura 12)
Soltar los tornillos de aletas (460). Quitar las cubiertas de cepillos (47/48) al lado y alejar.

5.5 Vidanger l'eau sale (figure 13)

Le niveau d'eau sale est contrôlé par des capteurs. En s'élevant au niveau maximum le son de signal retentit, „plein d'eau sale“ apparaît dans l'affichage (9), l'agrégat de brosses (45) et le suceur (22) sont élevés, la turbine d'aspiration se déclenche automatiquement. Couper l'automate par l'interrupteur à clé (6) et arrêter par le frein de parcage (44). Prendre le tuyau à vidanger l'eau sale (35) de la fixation.



Attention: Le tuyau d'eau sale (35) est exposé à pression causée par le niveau d'eau dans le réservoir.

Ouvrir le bouchon et vider le roui dans un dégorgeant.

Laver le bidon de roui avec d'eau claire (max. 40°).

Après de dégrasser le bidon de roui fermer le bouchon de nouveau correctement, parce que autrement se fasse tort à la fonction d'aspiration.

Prenez garde que la gestion du roui soit effectuée compatiblement au milieu suivant la chimie utilisée et l'encrassement du sol présente, s.v.p.

5.6 Vider le réservoir d'eau fraîche (figures 14 et 15)

Couper l'automate par l'interrupteur à clé (6) et arrêter par le frein de parcage (44).

Ouvrir le robinet sphérique (37) et vider l'eau fraîche par un puisard.

5.7 Fin du travail

Conseil : Laissez tourner le moteur d'aspiration environ 3 minutes avec le couvercle ouvert. L'air sec prolongera la durée de vie de votre moteur.



Après chaque utilisation videz les deux réservoirs et rechargez les batteries.

5.5 Svotare la soluzione di recupero (fig. 13)

Il livello della soluzione di recupero è controllato per mezzo di sensori. All'arrivando al livello mass. il suono di segnale risona, nel quadro indicatore (9) appare „colmo di soluzione di recupero“, l'aggregato di spazzole (45) e la bocchetta di aspirazione (22) si alzano, la turbina di aspirazione si spegne automaticamente. Spegner l'apparecchio coll'interruttore a chiave (6) ed assicurare con il freno di fissaggio (44). Prendere il tubo a scaricare la soluzione di recupero (35) dallo supporto.



Allerta: Il tubo della soluzione di recupero (35) è esposto a pressione condizionata per il livello dell'acqua nello serbatoio.

Aprire la cerniera e scaricare la soluzione di recupero per un deflusso.

Risciacquare lo serbatoio soluzione di recupero con acqua fresca (mass. 40°).

Dopo detergendo lo serbatoio soluzione di recupero ancora chiudere la cerniera giustamente, siccome altrimenti la funzione d'aspirazione sia peggiorata.

P.f. avere stima che lo smaltimento e trattamento della soluzione di recupero siano effettuati ecologicamente secondo la chimica usata e l'inquinamento del fondo sussistente.

5.6 Svotare lo serbatoio soluzione detergente (fig. 14 e 15)

Spegner l'apparecchio coll'interruttore a chiave (6) ed assicurare con il freno di fissaggio (44).

Aprire il rubinetto sferico (37) e scaricare la soluzione detergente per un acquaio.

5.7 Fine dei lavori

Nota: lasciare in funzione per ca. 3 minuti il gruppo aspirazione tenendo aperto il coperchio del serbatoio. L'aria asciutta nell'ambiente prolungherà la durata della macchina stessa.



Svotare e pulire entrambi i serbatoi dopo l'uso.
Per la versione a batteria, caricare le batterie prima dell'uso.

5.5 Vaciar el agua sucia (figura 13)

El nivel del agua sucia se observa por medio de sensores. Al alcanzar el nivel máximo el son de señal suena, en la pantalla (9) aparece „colmado de agua sucia“, el agregado cepillos (45) y la tobera del aparato (22) se sollevan, la turbina aspirante se apaga automáticamente. ¡Apagar el autómata por el interruptor a llave (6) y afianzarlo por el freno de bloqueo (44)! ¡Sacar la manga de descarga agua sucia (35) del zunchado!



¡Atención: La manga de agua sucia (35) está expuesta a presión condicionada por el nivel del agua en el tanque!

Abrir el cerramiento y vaciar el agua sucia a través de un canalón.

Enjuagar el tanque de agua sucia con agua limpia (máx. 40°).

Después de asear el tanque de agua sucia volver a cerrar el cerramiento acertadamente, porque alias la función a aspirar se amengue.

Por favor fijese Vd. en que el saneamiento del agua sucia se efectue ecológicamente según la química empleada y la contaminación del fondo presente.

5.6 Vaciar el tanque de agua limpia (figuras 14 y 15)

Apagar al autómata por el interruptor a llave (6) y afianzarlo por el freno de bloqueo (44).

Abrir la espita esférica (37) y vaciar el agua limpia a través de un canalón.

5.7 Al término del trabajo

Sugerencia: Con la tapa del tanque abierta, dejar funcionar aun el grupo de aspiración durante 3 minutos. El aire ambiente seco prolonga la durabilidad.



Después de cada utilización vaciar y limpiar imprescindiblemente ambos tanques. En las versiones de baterías, cargar después de cada utilización las baterías.

6. Pflege, Wartung und Instandsetzung

6.1 Allgemeine Hinweise

Alle Arbeiten sind sorgfältig durchzuführen. Wartungsarbeiten, sowie Instandsetzungsarbeiten jeglicher Art dürfen nur durch zugelassene Kundendienststellen oder durch sachkundige Personen unter Beachtung aller hier relevanter Sicherheitsvorschriften vorgenommen werden.

Beachten Sie alle Sicherheitshinweise in dieser Betriebsanleitung.

Bei den Automaten Schlüsselschalter (6) nach links drehen und abziehen. Batteriestecker (43) abziehen.



Zu Beginn sämtlicher Pflege-, Wartungs- und Instandsetzungsarbeiten muss der Reinigungsautomat spannungsfrei sein. Schlüsselschalter (6) nach links drehen und abziehen. Batteriestecker (43) abziehen. Feststellbremse (44) arretieren.

6. Care, maintenance and repair

6.1 General notes

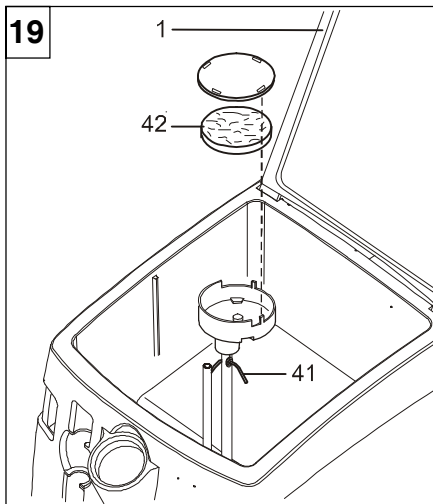
All operations must be carried out with care. Maintenance work and repair work of any kind must only be carried out by approved service engineers or by specialists under observation of all appertaining safety regulations.

Observe all notes on safety in these operating manual.

By the automatic scrubber turn the key switch to the left and remove key. Take off battery plug (43).



At the start of all care maintenance and repair work the automatic scrubber must be free of all voltage. Turn key switch (6) to the left and take it off. Take off battery plug (43). Lock parking brake (44).

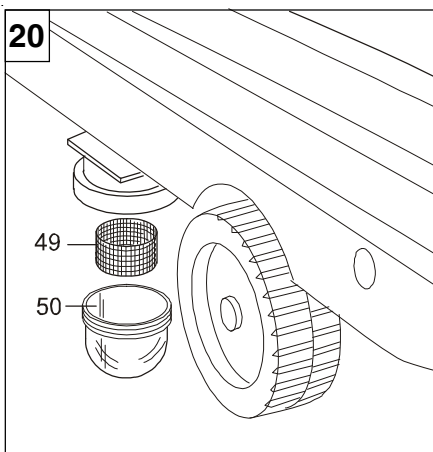


6.2 Luftfilter reinigen (Bild 19)

Den Tankdeckel (1) aufklappen, Filterdeckel entfernen, Luftfilter (42) herausnehmen und mit klarem Wasser ausspülen. Das Wasser aus dem nassen Filter ausschütteln. Nach der Reinigung trockenes Luftfilter wieder einsetzen und den Filterdeckel aufsetzen. Den Tankdeckel (1) schliessen.

6.2 Cleaning Air Filter (Fig. 19)

Flip off filler inlet cap (1), remove filter cover, take out air filter (42) and rinse with clear water. Shake out the water from the wet filter. After cleaning insert dry air filter again and put on filter cover. Shut the filler inlet cap (1).



6.3 Schmutzwasserfühler reinigen (Bild 19)

Den Tank-Deckel (1) aufklappen. Fühler und Fühlerspitzen (41) mit nassem Tuch vorsichtig abwischen. Den Tankdeckel schliessen.

6.3 Cleaning the recovery sensor (fig. 19)

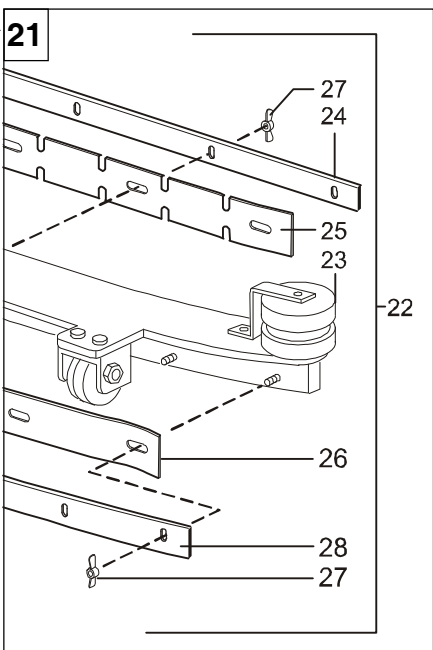
Open tank cover (1). Carefully wipe the sensor and the sensor tip with a wet cloth. Shut the filler inlet cap.

6.4 Frischwasserfilter reinigen (Bild 20)

Zuerst Frischwassertank leeren! (siehe Punkt 5.6). Filtergehäuse (50) von Hand abschrauben. Das Sieb (49) herausnehmen und mit klarem Wasser ausspülen. Nach der Reinigung Sieb wieder einsetzen. Filtergehäuse (50) wieder aufschrauben.

6.4 Cleaning Fresh Water Filter (Figure 20)

At first exhaust clear-water tank! (see item 5.6). Unscrew filter casings (50) by hand. Take out sieve (49) and rinse with clear water. After cleaning insert sieve again. Screw up filter casings (50) again.



Alle 6 Monate muss die Bremse von autorisierter Person auf Verschleiss geprüft werden.



Every 6 months the brake must be tested for wear by an authorised person.

6.5 Sauglippenwechsel (Bild 21)

Die Sauglippen können bis zu drei mal gedreht werden, bevor sie ersetzt werden müssen. Dazu die Gerätedüse (22) vom Gerätedüsenhalter (33) lösen. Die Flügelmuttern (27) auf beiden Seiten der Gerätedüse abschrauben und Klemmleisten (24 und 28) abnehmen.

Sauglippe drehen oder ersetzen, durchgehende Sauglippe muss immer hinten montiert sein. Klemmleisten wieder anbringen, breite Leiste (28) nach hinten. Flügelmuttern anschrauben, dabei auf gleichmäßiges, nicht zu festes Anziehen achten.

6.5 Change of squeegee blades (Fig. 21)

Squeegee blades can be turned three times before they have to be replaced. Dismantle fixed squeegee (22) from support. Unscrew the fly nuts at both sides of fixed squeegee and remove clamping plates (24 and 28).

Turn or replace squeegee blades. Take care that squeegee blade without indents is seated at the back. Refix clamping plates, the large one on the back. Screw fly nuts smoothly and not too tight.

6. Maintenance et entretien et révisions

6.1 Instructions générales

Tout les travaux doivent être accomplis soigneusement. Tout les travaux d'entretien et de révision ne peuvent être accomplis que par le service après vente ou par des personnes ayant les qualifications nécessaires requises par la loi en tenant compte de toute réglementation concernant la sécurité. Respectez strictement toutes les consignes de sécurité de ce mode d'emploi. Pour le autolaveuses tournez la clef à droite et enlevez la. Retirer la fiche à la batterie (43).



Avant de commencer tout travaux d'entretien, de maintenance ou de révision, vérifiez que l'autolaveuse n'est plus sous tension. Tourner l'interrupteur à clé (6) à gauche et retirer. Retirer la fiche à la batterie (43). Arrêter le frein de parcage (44).

6.2 Nettoyer le filtre à air (figure 19)

Ouvrir le chapeau du réservoir (1), écarter le chapeau de filtre, retirer le filtre à air (42) et rincer avec d'eau fraîche. Secouer l'eau du filtre humide. Après le nettoyage introduire le filtre à air sec de nouveau et mettez le chapeau de filtre. Fermer le chapeau du réservoir (1).

6.3 Nettoyage des électrodes (image 19)

Ouvrez le couvercle (1). Nettoyez les électrodes avec un torchon humide. Fermer le chapeau du réservoir.

6.4 Nettoyer le filtre d'eau fraîche (figure 20)

En premier vidanger le réservoir d'eau fraîche! (voir point 5.6). Dévisser la boîte de filtre (50) manuellement. Retirer le crible (49) et laver d'eau claire. Après le nettoyage insérer le crible de nouveau. Visser la boîte de filtre (50) de nouveau.



Tous les 6 mois le frein doit être éprouvé d'usure par une personne autorisée.

6.5 Changement des listels (image 21)

Vous pouvez tourner les listels trois fois avant les mêmes devront être remplacés. Pour cela, enlevez le suceur (22) d'attache. Enlevez les écrous à oreilles (27) des deux côtés du suceur et démontez les bandes de serrage (24 et 28). Tournez ou remplacez les listels. Vérifiez que le listel sans crans est monté à l'arrière. Refixez les bandes de serrage, la bande large à l'arrière. Serrez les écrous à oreilles homogènement et pas trop étroit.

6. Manutenzione e riparazioni

6.1 Avvertenze di carattere generale

Eseguire con cura tutte le operazioni. Qualsiasi intervento di manutenzione o riparazione deve essere effettuato dai servizi di assistenza tecnica autorizzati oppure da personale specializzato tenendo presente tutte le misure di sicurezza riportate in questo manuale. Per le versioni ruotare verso sinistra l'interruttore a chiave ed estrarlo. Staccare la spina di batteria (43).



Prima di effettuare qualsiasi intervento di manutenzione e riparazione. Girare l'interruttore a chiave (6) a sinistra ed estrarla. Staccare la spina di batteria (43). Fermare il freno di fissaggio (44).

6.2 Pulire il filtro dell'aria (fig. 19)

Decapotare il coperchio dello serbatoio (1), allontanare il coperchio del filtro, cavare il filtro dell'aria (42) e risciacquarlo con acqua limpida. Scuotere l'acqua dal filtro bagnato. Dopo la depurazione ancora inserire il filtro dell'aria asciutto e mettere il coperchio del filtro. Chiudere il coperchio dello serbatoio (1).

6.3 Pulitura dei sensori serbatoio di recupero (fig. 19)

Sganciare la chiusura e sollevare il coperchio serbatoio (1). Sollevare il coperchio serbatoio (41). Pulire accuratamente i sensori e le puntine con un panno umido. Chiudere il coperchio dello serbatoio.

6.4 Pulire il filtro di soluzione detergente (fig. 20)

Anzitutto scaricare lo serbatoio soluzione detergente! (vedi punto 5.6). Svitare la scatola del filtro (50) da mano. Togliere la cola (49) e sciacquare con acqua fresca. Dopo la depurazione ancora inserire la cola. Ancora avvitare la scatola del filtro (50).



Tutti i 6 mesi il logorio del freno deve venire controllato da una persona autorizzata.

6.5 Sostituzione delle lamelle (fig. 21)

Togliere la bocchetta d'aspirazione (22). Svitare i dadi a farfalla (27) e levare le liste metalliche (24 e 28). Girare o sostituire le lamelle. Porre la lamella col profilo continuo sempre nella parte posteriore.

6. Cuidado, mantenimiento y reparación

6.1 Recomendaciones generales

Realizar con cuidado todos los trabajos. Los trabajos de mantenimiento, así como trabajos de reparación de cualquier tipo, solo deben ser llevados a cabo por servicios de asistencia técnica autorizados o personas cualificadas, bajo consideración de todas las normas de seguridad relevantes indicadas. Observe todas las instrucciones de seguridad contenidas en las presentes instrucciones de manejo. En las fregadoras automáticas, girar a la izquierda el interruptor de llave y retirar la llave. ¡Retirar la clavija de las pilas (43)!



Al comienzo de todos los trabajos de mantenimiento, cuidado y reparación, es preciso desconectar de la tensión la fregadora automática. ¡Girar el interruptor a llave (6) a la izquierda y retirarlo! ¡Retirar la clavija de las pilas (43)! ¡Bloquear el freno de bloqueo (44)!

6.2 Limpiar el filtro de aire (figura 19)

¡Abrir la tapa del tanque (1), alejar la tapa del filtro, sacar el filtro de aire (42) y enjuagarlo con agua limpia! ¡Sacudir el agua del filtro mojado! ¡Después de la limpieza reponer el filtro de aire seco y poner la tapa del filtro! ¡Cerrar la tapa del tanque (1)!

6.3 Limpiar el sensor de agua sucia (figura 19)

Abrir la tapa del tanque (16). Limpiar con precaución el sensor y las puntas del sensor con un paño mojado. ¡Cerrar la tapa del tanque!

6.4 Limpiar el filtro de agua limpia (figura 20)

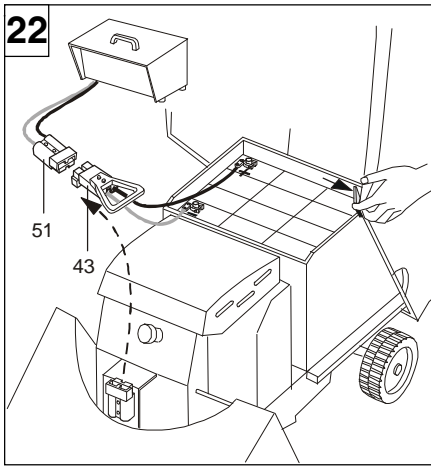
¡Al principio vaciar el tanque de agua limpia! (vea punto 5.6). Desatornillar la caja de filtro (50) a mano. Sacar el cedazo (49) y enjuagar con agua limpia. Después de la limpieza reponer el cedazo. Volver a atornillar la caja de filtro (50).



Cada 6 meses el desgaste del freno debe ser ensayado por una persona autorizada.

6.5 Sustitución labios de aspiracion (Página 21)

Los labios se pueden utilizar tres veces antes de cambiarlos. Antes de cambiar se separa la boquilla (22) del enganche de la máquina. Quitar las palomillas (27) de la boquilla en ambos lados y separar las regletas (24 y 28). Los Labios si estan en uso girarles o sustituirlos. Los labios sin ranuras tienen que estar en la parte posterior. Fijar Regletas la mas larga en la parte posterior, fijar las palomillas.



6.6 Batterien laden (Bild 22)

Gebrauchsanweisung des Batterieherstellers, des Ladegerätes und Punkt 7. in dieser Bedienungsanleitung beachten. Automat zum Ladeort fahren. Automat mit Feststellbremse **(44)** sichern. Schaltschlüssel **(6)** nach links drehen und abziehen. Tank völlig entleeren. Tankdeckel **(1)** schließen. Gerätedüse **(22)** nach 5.4. demontieren. Mit der linken Hand unter das Tankgehäuse fassen. Scharnier zusammendrücken. Tank anheben und nach hinten klappen.



Batteriestecker (43) in Ladestecker (51) des Ladegerätes einstecken. Ladegerät einschalten.

Die Ladezeit beträgt je nach Entladung ca. 12 bis 14 Stunden.

Es dürfen nur Original-Ladegeräte mit automatischem Regler benutzt werden, da diese die vorgeschriebene Kennlinie genau einhalten und nach Beendigung des Ladevorgangs selbstständig abschalten. Die Betriebsanleitung des Ladegerätes beachten. Nach dem Laden das Ladegerät ausschalten. Ladegerätestecker abziehen. Batteriestecker **(43)** einstecken.

6.6 Charging the batteries (fig. 22)

Regard the instructions for use from the manufacturer of battery and charger and item 7. in this operating manual. Drive automate to the charging station. Lock automate with parking brake **(44)**. Turn switching key **(6)** to the left and take out. Exhaust tank completely. Shut filler inlet cap **(1)**. Dismantle squeegee **(22)** according to 5.4. Grasp under the tank case with the left hand. Compress hinge. Raise tank and flip it towards the back.



Connect battery plug (43) in charging plug (51) of the charger. Switch on charger.

Switch on the charger. The charging time is approx. 12 to 14 hours, dependant on level of charge. Only original charging units with automatic regulator must be used, as these keep exactly to the specified characteristic curve and switch off of their own accord after finishing the charging procedure. Observe the operating instructions of the charger. Switch off the charger after charging. Pull out the charger plug. Insert battery plug **(43)**.

6.6 Chargement des batteries (figure 22)

Respecter l'instruction de service établie par le producteur de la batterie et du chargeur et point 7. en ce mode d'emploi. Conduire l'automate à la place de chargement. Arrêter l'automate par le frein de parcage (44). Tourner la clé de commande (6) à gauche et retirer. Vidanger le réservoir complètement. Fermer le chapeau du réservoir (1). Démonter le suceur (22) suivant 5.4. Saisir au-dessous le casier du réservoir par la main gauche. Compresser la charnière. Soulever le réservoir et basculer vers l'arrière.



Insérer la fiche à la batterie (43) dans la fiche à charger (51) du chargeur. Enclencher le chargeur.

Mettez le chargeur en marche. Le temps de recharge est de 12 à 14 heures. Utilisez uniquement des chargeurs automatiques qui s'arrêtent automatiquement quand la batterie est chargée. Consultez le mode d'emploi de la prise du chargeur. Après avoir chargé les batteries, éteignez le chargeur et retirez la prise. Insérer la fiche à la batterie (43).

6.6 Carica delle batterie (fig. 22)

Osservare l'istruzione per l'uso dal produttore delle batterie e del caricabatteria e punto 7. nella questa istruzione per l'uso. Guidare l'apparecchio alla stazione di carica. Assicurare l'apparecchio con il freno di fissaggio (44). Girare la chiave dell'interruttore (6) a sinistra ed estrarla. Svuotare lo serbatoio completamente. Chiudere il coperchio dello serbatoio (1). Smontare la bocchetta di aspirazione (22) secondo 5.4. Acchiappare sotto la scatola del serbatoio colla mano sinistra. Comprimere la cerniera. Alzare lo serbatoio e ribaldarlo al tergo.



Inserire la spina di batteria (43) nella spina a carica (51) del caricabatteria. Accendere il caricabatteria.

Accendere il caricabatteria. Il tempo di carica varia dalle 12 alle 14 ore ca., a seconda del livello di carica preesistente.

È consentito solo l'impegno di caricabatteria originali muniti di regolatore automatico, poichè gli stessi rispondono alle norme prescritte e si disinseriscono automaticamente a carica ultimata.

Attenersi alle istruzioni per l'uso del caricabatteria. Spegner il caricabatteria a carica ultimata e staccare la spina.

Inserire la spina di batteria (43).

6.6 Carga las baterías (figuras 22)

¡Atender el modo de empleo establecido por el fabricante de las pilas y del aparato de carga y punto 7. en eso modo de empleo. ¡Conducir el autómata a la estación de carga! ¡Afianzar el autómata por el freno de bloqueo (44)! ¡Girar la llave conectadora (6) a la izquierda y sacarla!. ¡Vaciar el tanque enteramente! ¡Cerrar la tapa del tanque(1)! ¡Desmontar la tobera del aparato (22) según 5.4.! ¡Aprehender con la izquierda debajo de la caja del tanque! ¡Comprimir la bisagra! ¡Levantar el tanque y abatirlo atrás!



¡Insertar la clavija de las pilas (43) en el enchufe de carga (51) del aparato de carga! ¡Conectar el aparato de carga!

Conectar el equipo de carga. El tiempo de carga se eleva después de cada descarga de 12 a 14 horas. Únicamente deben utilizarse equipos de carga originales con regulador automático, dado que éstos mantienen exactamente la curva característica prescrita y al término del proceso de carga desconectan automáticamente.

Observar las instrucciones de servicio del aparato de carga. Tras la carga desconectar el equipo de carga. Retirar el enchufe del equipo de carga. ¡Insertar la clavija de las pilas (43)!

6.7 Technische Daten	Technical Data	Données techniques	Dati tecnici	Datos técnicos	ARA 80 BM 150	ARA 100 BM 150
Nennaufnahme	Nominal consumption	puissance nominale	Potenza nominale	Consumo nominal	2380	2380
Saugbreite	Squeegee size	largeur d'aspiration	Campo d'aspirazione	Anchura aspiración	118	137
Arbeitsbreite	Cleaning path	largeur de travail	Pista di lavoro	Anchura de trabajo	80	100
Luftmenge max.	Max. air quantity	débit d'air max.	Portata max. aspiraz.	Volumen de aire max	33	33
Unterdruck max.	Vacuum max.	dépression max.	Depressione max.	Depresion max.	170	170
Frischwassertank	Solution tank	réservoir eau propre	Serbatoio soluz. deterg.	Tanque agua limpia	150	150
Schmutzwassertank	Recovery tank récupération	réservoir de recupero	Serbatoio soluz.	Tanque agua sucia	150	150
Bürstendrehzahl	Brush r.p.m.	rotation de	Numero di giri	Número rev.	160	160
Bürstenanzahl	Brushes	nombre de brosses	Numero spazzole	Número de cepillos	2	2
Nennspannung	Power supply	voltage	Tension nominale	Tensión nominal	24	24
Batteriekapazität	Battery capacity	capacité batteries	Autonomia batterie	Capacidad de traslación eléctrico	240 - 480	240 - 480
Maße	Dimensions	dimensions	Dimensioni	Dimensiones	188 x 93 x 144	190 x 110 x 144
Betriebsgewicht *	Weight	poids	Peso di esercizio	Peso en servicio	915	955
Prüfungen	Approval	certificats	Omologazioni	Homologaciones	GS, CE	GS, CE
Schutzklasse	Safety class	classe de protection	Classe dprotezione	Clase de protección	I	I
Schalldruckpegel	Noise level	niveau sonore	Livello press. acustica	Nivel de presión dsónica	69	69

* inkl. Wasser + 480 Ah + 75 kg Beutlerer * incl. water + 480 Ah + 75 kg user * inclus eau + 480 Ah + 75 kg conducteur

Als innovatives Unternehmen behalten wir uns technische Verbesserungen vor
 As innovative company we reserve the right to technical improvements
 Modifications techniques réservés modifichie tecniche
 Essendo la nostra a un'impresa carattere innovativo, ci riserviam o la possibilità di apportare de introducir mejoras técnicas.

7. Gebrauchsanweisung für wartungsfreie Batterien und Nassbatterien

Gebrauchsanweisung beachten und sichtbar am Ladeplatz anbringen.

- Arbeiten an Batterien nur nach Unterweisung durch Fachpersonal durchführen.
- Bei Arbeiten an Batterien Schutzbrille und Schutzkleidung tragen.
- Die Unfallverhütungsvorschriften sowie DIN VDE 0510, VDE 0105 Teil 1 beachten.
- Rauchen verboten. Keine offenen Flammen, Glut oder Funken in die Nähe der Batterie, da Explosions- und Brandgefahr.
- Säurespritzer im Auge oder auf der Haut mit viel klarem Wasser aus- bzw. abspülen. Da nach unverzüglich einen Arzt aufsuchen. Mit Säure verunreinigte Kleidung mit Wasser auswaschen
- Explosions- und Brandgefahr, Kurzschlüsse vermeiden
- Achtung! Metallteile der Batteriezellen stehen immer unter Spannung, deshalb keine Gegenstände oder Werkzeuge auf der Batterie ablegen.
- Elektrolyt ist stark ätzend. Im normalen Betrieb ist Berührung mit dem Elektrolyten ausgeschlossen. Bei Zerstörung der Gehäuse von wartungsfreien Batterien ist der frei werdende gebundene Elektrolyt genauso ätzend wie flüssiger Säure bzw. Batterien mit Säurefüllung dürfen nicht in die Hände von Kindern gelangen.
- Nur zugelassene Hebe- und Transporteinrichtungen verwenden, z.B. Hebegeschirre gem. VDI 3616.
- Hebehaken dürfen keine Beschädigungen an Zellen, Verbindern oder Anschlusskabeln verursachen.

7.1 Inbetriebnahme der Batterien

Die Batterien sind auf mechanisch einwandfreien Zustand zu überprüfen. Anschlußkabel, Verbindungskabel und Ladestecker sind polrichtig zu verbinden, sonst können Batterien und Ladegerät zerstört werden. Die Verbindung mit den Anschlußleitungen des Automaten bzw. dem Ladegerät darf nur bei ausgeschaltetem Hauptschalter oder Schüsselschalter des Reinigungsautomaten bzw. ausgeschaltetem Ladegerät erfolgen.

Wartungsfreie, verschlossene Batterien sind nachzuladen gemäß Punkt 7.4

Aus Gründen der Haltbarkeit sollten ungefüllte, vorgeladene Naßbatterien erst unmittelbar vor dem Einsetzen befüllt werden. Anschließend ist eine Nachladung durchzuführen. Hierzu die jeweiligen Herstellervorschriften und Punkt 7.4 beachten.

7.2 Betrieb der Batterien

Für den Betrieb von Fahrzeugantriebsbatterien gilt DIN VDE 0510 Teil 3 -Antriebsbatterien für Elektrofahrzeuge.

7.3 Entladene Batterien

Lüftungsöffnungen des Automaten dürfen nicht verschlossen oder abgedeckt werden. Öffnen oder Schließen von elektrischen Verbindungen (z.B. Steckern, Anschlußleitungen) darf nur im stromlosen Zustand bei ausgeschaltetem Hauptschalter erfolgen.

Zum Erreichen einer optimalen Brauchbarkeitsdauer sind Entladungen nur bis zum Erreichen einer bestimmten Restkapazität zulässig.

Wartungsfreie, verschlossene Batterien dürfen

nur bis 70% ihrer Nennkapazität entladen werden. Bei Naßbatterien ist eine Entladung bis 80% der Nennkapazität zulässig.

Um Tiefentladungen zu vermeiden, enthalten die Steuerungen der Reinigungsautomaten eine Abschaltautomatik, die den Hauptverbraucher bei Erreichen der Entladeschlussspannung rechtzeitig abschaltet und dies durch eine rote Kontroll-Lampe signalisiert. Die Entladeschlussspannung ist steuerungsseitig auf einen Mittelwert eingestellt. Entladene Batterien sind sofort zu laden und dürfen nicht im entladenen Zustand stehen bleiben. Dies gilt auch nach Teilentladung.

7.4 Batterien laden

Es darf nur mit Gleichstrom geladen werden. Die Ladeverfahren nach DIN 41773 und DIN 41774 sind nur in der vom Hersteller zugelassenen Modifizierung anzuwenden. Deshalb sind nur die vom Batteriehersteller zugelassenen Ladegeräte zu verwenden. Anschluß nur an das zugeordnete, für die Batteriegeräte zulässige Ladegerät, um Überlastung der Anschlußleitungen und Stecker sowie unzulässige Gasbildung und Temperaturanstieg zu vermeiden.

Auch verschlossene, wartungsfreie Batterien sind nicht gasungsfrei, lediglich gasungsarm. Beim Laden in geschlossenen Räumen muß für einwandfreien Abzug der Ladegase durch ausreichende Belüftung gesorgt werden. Die Tankgehäuse müssen aufgeklappt werden. Die Batterien sind über den Ladestecker an das ausgeschaltete Ladegerät anzuschließen. Danach ist das Ladegerät einzuschalten. Beim Beginn der Ladung muß die Temperatur der Batterien zwischen 10° C und 35° C liegen. Außerhalb dieser Temperaturen erfolgt keine ordnungsgemäße Ladung. Während des Ladevorgangs steigt die Temperatur um ca. 10 Grad an. Naßbatterien nur mit eingeschraubten Stopfen laden. Nachfüllen von destilliertem Wasser nach Ladevorgang.

7.5 Batterietemperatur

Die Nenntemperatur der Batterie liegt bei 30° C. Höhere Temperaturen verkürzen die Lebensdauer, niedrigere verringern die verfügbare Kapazität. Die Grenztemperatur ist 55° C, sie ist nicht als Betriebstemperatur zulässig.

7.6 Batterien warten

Täglich

- Batterie nach jeder Entladung laden.

Wöchentlich

- Sichtkontrolle auf Verschmutzung und mechanische Schäden.
- Anschlußklemmen mit Polfett (Vaseline) einfetten und auf festen Sitz überprüfen.

Bei wartungsfreien Batterien ist über die gesamte Lebensdauer **kein** Nachfüllen von **Wasser** zulässig. Als Verschußstopfen werden Überdruckventile verwendet, die nicht ohne Zerstörung geöffnet werden können.

Bei Nassbatterien wird der Wasserverbrauch durch die Betriebsbedingungen und das verwendete Ladegerät beeinflusst. Der Wasserstand sollte nicht unter die Minimalmarke (Scheideroberkante) abfallen. Falls erforderlich destilliertes Wasser anschließend an Ladevorgang nachfüllen.

Vierteljährlich

Nach Vollladung und Standzeit von mindestens 5 Stunden sind Gesamtspannung und Einzelspannungen der Blöcke zu messen und aufzuzeichnen. Werden wesentliche Änderungen zu vorherigen Messungen oder Unterschiede zwischen den einzelnen Blöcken festgestellt, so ist zur weiteren Prüfung bzw. Instandsetzung der Kundendienst zu informieren.

7.7 Pflege der Batterien

Die Batterie ist stets sauber und trocken zu halten, um Kriechströme und Funkenbildung zu vermeiden. Zur Reinigung Batterien ausbauen, Schutzbrille und Schutzkleidung tragen. Aufstellungsort so wählen, daß bei der Reinigung entstehendes Spülwasser einer dafür geeigneten Abwasserbehandlungsanlage zugeführt wird. Die Zellenstopfen dürfen nicht abgeschraubt werden. Die Kunststoffteile der Batterien dürfen nur mit Wasser bzw. wassergetränkten Putztüchern ohne Zusätze gereinigt werden. Nach dem Reinigen ist die Batterieoberfläche zu trocknen (Druckluft, Putztücher).

7.8 Lagern der Batterien

Werden Batterien für längere Zeit außer Betrieb genommen, so sind diese vollgeladen in einem frostfreien Raum zu lagern. Aufgrund der Selbstentladung der Batterien muß in regelmäßigen Abständen nachgeladen werden.

Wartungsfreie Batterien sind in vierteljährlichen Abständen gemäß Punkt 7.4 nachzuladen.

Naßbatterien sind spätestens in 4-wöchentlichen Abständen gemäß Punkt 7.4 nachzuladen.

7.9 Batteriestörungen

Werden Störungen an der Batterie oder dem Ladegerät festgestellt, ist unverzüglich der Kundendienst zu verständigen. Meßdaten gemäß 8.6 vereinfachen die Fehlersuche und die Störungsbeseitigung.

7.10 Entsorgung der Batterien

Altbatterien mit Recyclingzeichen sind wiederverwendbares Wirtschaftsgut und müssen dem Recyclingprozeß zugeführt werden. Alle anderen Batterien sind unter Beachtung der Vorschriften als Sondermüll zu entsorgen.

8. Gewährleistung

Bei nichtbeachten der Gebrauchsanweisung, bei Reparaturen mit nicht originalen Ersatzteilen und bei eigenmächtigen Eingriffen erlischt ein Gewährleistungsanspruch.

9. Allgemeine Empfehlungen

Verschleissteile (z. B. Sauglippen) rechtzeitig wechseln.

Verwenden Sie nur Original columbus Ersatzteile und Zubehör.

Der columbus Fachberater hilft Ihnen gerne bei allen Reinigungsfragen.

7. Operating Instructions for Maintenance-free Batteries and Electrolytic Batteries

Observe the operating instructions and display these at the charging station

- All work on batteries shall be performed by qualified personnel only.
- Wear protective clothing and safety glasses when working on batteries.
- Observe the accident prevention regulations as well as DIN VDE 0510, VDE 0105 Part 1.
- Smoking prohibited. No naked flames, glowing embers or sparks in the vicinity of the battery as otherwise explosion and fire hazard.
- Wash out acid splashes to the eyes or skin with excess clean water. Seek medical advice immediately. Wash out clothing contaminated with acid using water.
- Explosion and fire hazard, avoid short contacts.
- Caution ! Metallic parts of the battery are always under a potential and therefore no objects or tools should be placed on top of the battery.
- The electrolytic is strongly corrosive. Normal operation excludes contact with the electrolyte. Electrolyte leaking from maintenance-free batteries through damage to the casing is just as corrosive as from electrolytic batteries. Keep acids and batteries containing acids out of the reach of children.
- Use only approved lifting and transportation fixtures, e.g. raising harness in accordance with VDI 3616.
- Lifting hooks shall not cause damage to battery cells, connections or connecting cables.

7.1 Operational Set-Up

The batteries shall be inspected for mechanical damage. Connection and connecting cables as well as the charging plug must be connected up correctly to the respective poles as this could otherwise damage the batteries and charging equipment. The connection to the connecting cables of the cleaning unit or charging equipment has to be made only with the mains or key switch and charging equipment switched off.

Maintenance-free, sealed batteries must be charged in accordance with 7.4.

For reasons of longer life, non-filled, precharged electrolytic batteries have to be filled immediately prior to use. The batteries must be subsequently recharged. Observe here the applicable manufacturers instructions as well as 7.4.

7.2 Operation

The DIN VDE 0510 Part 3 - drive batteries for electrical vehicles - shall apply for the operation of vehicle drive batteries.

7.3 Discharge

The ventilation openings of the cleaning unit shall not be blocked or covered. Opening and closing of electrical contacts (e.g. connector plugs, connection cables) shall only be performed when there is no current flowing and the main switch is turned off. In order to achieve an optimum usage time for operation, discharging is permitted only to certain residual capacity.

Maintenance-free batteries must be discharged only to 70 % of their nominal capacity. A discharge of electrolytic batteries is only

permissible to 80 % of their nominal capacity. In order to prevent excessive discharging, the controls of the cleaning unit include an automatic cut-off which switches off the main consumer as soon as discharge voltage limit has been reached and this is indicated by illumination of the red warning lamp. The discharge voltage limit is set to an average value for all the series units. Upon request, this can be altered to the optimum for a specific type of battery (maintenance-free or electrolytic) by the technical customer service. Discharged batteries have not to be left in a state of discharge. This also applies to partial discharges.

8.4 Charging

Only direct current shall be used for charging. Only charging procedures in accordance with DIN 41773 and DIN 41774 and modifications approved by the manufacturer shall be applied. Thus only charging equipment approved by the manufacturer has to be used. Connection only to the respective charging unit approved for the battery equipment in order to avoid overloading the connections and plugs, as well as to prevent gases from forming and associated rises in temperature. Sealed, maintenance-free batteries are not gassing-free but rather are low-gassing battery types. When charging in closed rooms, sufficient extraction of the charging gases must be ensured by adequate ventilation. The tank housing must be open. The batteries have to be connected to the charging equipment when it is switched off. The charging equipment must be subsequently switched on. When commencing charging, the temperature of the battery shall be at between 10°C and 35 °C. Improper charging will result at temperatures outside of this temperature range. During the charging process, the temperature will increase by approximately 10 degrees.

Electrolytic batteries shall be charged only with the stoppers screwed in. Top up with distilled water after completing the charging procedure.

7.5 Temperature

The nominal temperature of the battery is 30°C. Higher temperature will shorten the lifetime, and lower temperatures will reduce the available capacity. The limiting temperature is 55°C and is not permitted as an operating temperature.

7.6 Maintenance Daily

- Charge battery after each discharge through use.

Weekly

- Visual inspection for dirt and mechanical damage.
- Grease the connection terminals using pole grease (Vaseline) and check for tight fit.

For maintenance-free batteries, **no water** shall be added to the battery throughout its entire lifetime. The type of sealing used is a pressure-relief valve which is destroyed when opening.

For electrolytic batteries, the water consumption is influenced by the operating conditions and the type of charging equipment used. The water level shall not fall below the lower limit (upper partition edge). Top up after completion of charging procedure using distilled water as required.

3-Monthly

Following charging to capacity and allowing to stand for a minimum of 5 hours, the total voltage and individual voltages of the blocks shall be measured and recorded. If there are

significant deviations from previous measurements or large differences amongst individual blocks, the customer service shall be informed for further testing and maintenance.

7.7 Care

The battery shall be kept clean and dry at all times in order to avoid current leakage and potential sparking. Remove the battery for cleaning, and wear protective clothing and safety glasses. Select an appropriate location such that the rinsing water from cleaning can be discharged into a water treatment installation suitable for this. The cell stoppers shall not be unscrewed. The plastic sections of the batteries shall be cleaned using water only or with water-impregnated cleaning cloths and without any additives. The surfaces of the battery shall be dried after cleaning (compressed air, cleaning cloths).

7.8 Storage

If batteries are not in operation for longer periods of time, these shall be charged to capacity and stored in a frost-safe location. On account of self-discharge, the batteries shall be recharged at regular intervals. Maintenance-free batteries must be re-charged quarterly in accordance with 7.4. Electrolytic batteries must be recharged every four weeks at the latest, and in accordance with 7.4.

7.9 Faults

If faults are determined with the battery or charging equipment, the customer service has to be informed immediately. Data measurements taken in accordance with 8.6 will simplify the fault localisation and rectification of the fault.

7.10 Disposal

Used batteries are potential sources for re-use and shall be forwarded for recycling processes. All other types of batteries have to be disposed of as special waste. Observe applicable regulations.

8. Warranty

Non-compliance with the operating manual, repairs not employing original spare parts and self-initiated work conducted will cancel all warranty claims.

9. General recommendations

Change wear and tear parts (i.e. brushes) regularly. Use only original Columbus spares and accessories.

The Columbus specialist will be pleased to assist you with all questions of cleaning.

7. Mode d'emploi pour batteries à gel et à acide

Veillez respecter ces instructions et les garder à porté de mains dans le local de recharge.

- Ne touchez pas aux batteries sans avoir été formé par un spécialiste.
- Pour manipuler les batteries portez des lunettes et des vêtements de sécurité.
- Respectez la réglementation pour la prévention des accidents de travail ainsi que les normes DIN VDE 0510, VDE 0105 première perte.
- Attention, risque d'explosion et d'incendie. Il est strictement interdit de fumer. Evitez des flammes, des étincelles ou autres sources de feu.
- De l'acide dans les yeux ou sur la peau? Rincez à l'eau claire et consultez votre médecin. Lavez les vêtements imprégnés d'acide.
- Risque de feu et d'explosion. Evitez les courts-circuits.
- Attention! Les parties métallique des batteries sont toujours sous tension. Ne posez pas des pièces métallique ou des outils sur les batteries.
- L'acide des batteries est très corrosif. En cas de manipulation normal il est exclu d'avoir un contact avec l'acide. Attention, en cas de destruction de la carcasse d'une batterie à gel, l'acide du gel est aussi corrosif que de l'acide pur. Evitez tout contact possible entre les batteries et des enfants.
- N'utilisez que des outils de levage et de transport correspondant aux normes VDI 3616.
- Veillez à ce que les crochets de outils de levage n'endommagent pas la batterie.

7.1 Mise en service des batteries

Contrôlez si mes batteries sont mécaniquement en bon état. Connectez les câbles en respectant les pôles afin d'éviter de détruire les batteries et le chargeur. Veillez à ce que l'interrupteur principal soit en position d'arrêt, avant de connecter les câbles des batteries ou le chargeur. Les batteries à gel sont à recharger selon Point 7.4.

Ne remplissez les batteries à acide chargés à sec qu'avant des les utiliser. Après, rechargez les comme indiqué dans point 7.4.

7.2 Utilisation des batteries

Pour utiliser des batteries respectez la norme DIN VDE 0510 3ième partie.

7.3 Batteries déchargées

Les ouvertures d'aération ne peuvent être fermés ou couvertes. La connexion ou déconnexion des câbles et prises ne peut se faire que si l'interrupteur principal est déconnecté. Afin de garantir une longévité maximale les batteries ne peuvent être déchargées complètement.

Afin d'éviter une trop grande décharge, la carte électronique de votre autolaveuse arrête les moteurs après la décharge maximale autorisée. Un voyant rouge vous prévient à l'avance.

Le voltage final a été régler sur une valeur moyenne. Après leur utilisation même partielle, les batteries sont à recharger immédiatement. Elle ne peuvent être stockés sans avoir été rechargés.

7.4 Chargement des batteries

Les batteries peuvent être chargés qu'avec du courant en continu. Les procédés de recharge d'après DIN 41773 et DIN 41774 ne peuvent être utilisés que d'après les modification du fabricant. Utilisez uniquement des chargeurs autorisés par le fabricant des batteries, afin d'éviter une surcharges des câbles, une formation de gaz non désirée ou une température trop élevée. Même les batteries à gel produisent du gaz en petites quantités. Veillez à ce que le local ou les batteries sont rechargées soit suffisamment aéré. Ouvrez la machine, connectez le chargeur avec la prise et mettez le chargeur en marche. Pour garantir une recharge efficace batteries doivent se trouver à une température variant entre et 10°C et 35°C. Pendant la recharge, la température des batteries augmente d'environ 10°C.

7.5 Température des batteries

La température nominale des batteries est de 30°C. Des températures plus élevées réduisent la durée de vie des batteries. La température limite est de 55°C. Elle n'est toutefois pas autorisée pour la travail.

7.6 Maintenance des batteries

Journalière

- rechargez la batterie après chaque utilisation.

chaque semaine

- contrôle de propreté et de dégâts apparents.
- graissez et contrôlez les connections.

Les batteries à gel ne peuvent être remplies. Les bouchons sont des soupapes de sécurité qui se détruisent si on les ouvre.

Vérifiez le niveau des batteries à acide.

S'il est inférieur au minimum remplissez avec de l'eau distillée après avoir chargé la batterie.

Trimestriellement

Après avoir chargé les batteries, laissez les reposer 5 heures, mesure le voltage de chaque bloc et enregistrez le. En cas de fortes différences entre les divers blocs ou avec les mesures précédentes, appelez le service après vente.

7.7 Entretien des batteries

Afin d'éviter de l'électricité statique ou la formation d'étincelles, gardez votre batterie toujours au sec et propre. Pour nettoyer la batterie, sortez la après avoir mis des lunettes et des vêtements de sécurité. Nettoyez la de façon à ce que l'eau récupérée ne puisse aller dans les égouts. Ne dévissez pas les bouchons. Nettoyez les pièces en plastique uniquement avec un torchon humide sans produits. Laissez sécher la batterie avant de la remettre.

7.8 Stockage des batteries

Après avoir chargé les batteries vous pouvez les stocker dans un endroit protégé du gel. N'oubliez pas de les recharger régulièrement.

Les batteries à gel doivent être rechargées trimestriellement (voir 7.4.).

Les batteries à acide doivent être rechargées mensuellement (voir 7.4.).

7.9 Panne de batterie

En cas de panne de batterie ou du chargeur, appelez le service après vente.

7.10 Batteries usées

Les batteries ayant un sigle de recyclage doivent impérativement être recyclées.

Toutes les autres batteries doivent être rendus à des décharges spéciales comme prévu par la loi.

8. Garantie

En cas de non observation de ce mode d'emploi, en cas de réparation avec des pièces d'une autre origine que columbus ou en cas de réparation par une personne non qualifiée, vous perdez tout droit à la garantie.

9. Conseils

Changez les pièces d'usure (listels etc.) à temps. Utilisez uniquement des pièces et accessoires d'origine columbus.

Une spécialiste columbus vous conseillera volontiers pour tout vos besoins de nettoyage.

7. Istruzioni d'uso per le batterie a secco ed elettrolitiche

Osservare attentamente le istruzioni per l'uso ed esporle in luogo ben visibile nell'ambiente in cui si procede per la ricarica delle batterie.

- Eseguire qualsiasi intervento alle batterie solo su istruzioni di personale tecnico specializzato.
- Indossare indumenti e occhiali di protezione durante lo svolgimento di tali operazioni alle batterie.
- Osservare le normative sulla prevenzione degli infortuni e le normative DIN VDE 0510, VDE 0105 parte 1.
- È vietato fumare. Non avvicinare alle batterie fiamme libere, corpi incandescenti oppure provocare delle scintille, dato l'elevato rischio di incendi oppure esplosioni.
- Qualora gli occhi oppure la pelle dovessero venire a contatto con l'acido sciacquare abbondantemente con acqua e asciugare. Consultare immediatamente un medico. Lavare con acqua gli indumenti sporcati dall'acido.
- Evitare cortocircuiti, dato l'elevato rischio di incendi oppure esplosioni.
- Attenzione! Le parti metalliche delle batterie sono sempre sotto tensione, non appoggiare, quindi, alcun oggetto o utensile sulle batterie.
- Il liquido elettrolitico è una sostanza altamente corrosiva. Evitare il contatto con gli elettroliti durante le normali operazioni. Il liquido elettrolitico che fuoriesce a seguito del danneggiamento dell'involucro delle batterie non soggette a manutenzione, contengono un'elevata capacità corrosiva pari ai comuni acidi liquidi. Tenere gli acidi e quindi le batterie lontano dalla portata dei bambini.
- Impiegare solo dispositivi di sollevamento e mezzi di trasporto, per es. gru di sollevamento, conformi alle normative VDI 3616.
- I ganci per il sollevamento non devono causare alcun danno alle celle, ai connettori o ai cavi di collegamento delle batterie.

7.1 Messa in funzione delle batterie

Verificare che le batterie siano in perfetto stato. I connettori, i cavi di collegamento e le spine di ricarica devono essere collegati correttamente ai rispettivi poli al fine di evitare il danneggiamento delle batterie e dei caricabatteria. Effettuare il collegamento dei cavi della lavasciuga con il caricabatteria solo a interruttore generale oppure interruttore a chiave, nonché a caricabatteria disinseriti.

Le batterie sigillate non soggette a manutenzione vanno ricaricate come descritto al punto 7.4 Per ragioni di durata, verificare che le batterie a liquido contengano la giusta quantità di acido. Se necessario riempire le batterie immediatamente prima del loro utilizzo. Proseguire, quindi, con la ricarica delle batterie, seguendo le istruzioni suggerite dal costruttore come descritto al punto 7.4.

7.2 Funzionamento delle batterie

Le batterie per la trazione di veicoli devono essere conformi alla normativa DIN VDE 0510 parte 3. - Batterie motrici per veicoli elettrici

7.3 Batterie scariche

Le aperture di ventilazione della lavasciuga non devono essere chiuse oppure coperte. È consentita l'apertura o chiusura dei contatti elettrici (per es. prese, cavi di connessione) solo nel caso in cui non vi sia passaggio di corrente

elettrica e l'interruttore generale sia disinserito. Al fine di ottenere una durata nel tempo ottimale è consigliabile non lasciare che le batterie si scarichino oltre il limite di capacità residua.

Le batterie sigillate non soggette a manutenzione devono essere scaricate solo fino al 70% della loro capacità nominale. Il livello di scarica delle batterie a liquido è consentito fino all'80% della capacità nominale. Al fine di evitare che la batteria si scarichi oltre il limite consentito, i dispositivi di controllo delle lavasciuga prevedono un sistema di disinnesto automatico che andrà a disinserire l'utenza principale una volta raggiunto il limite di carica residua. La spia rossa di controllo posta sul pannello di comando segnalerà lo stato delle batterie. Il limite di scarica delle batterie, lateralmente alla scheda elettronica, è regolato su un valore medio. Le batterie scariche vengono ricaricate immediatamente anche se la scarica è avvenuta in modo parziale. Le batterie non rimarranno, quindi, mai completamente scariche.

7.4 Ricarica delle batterie

La ricarica delle batterie deve avvenire esclusivamente con corrente continua. Le procedure per la ricarica devono essere eseguite secondo le normative DIN 41773 e DIN 41774 e le relative modifiche approvate dal costruttore. Per tale motivo vanno utilizzati caricabatteria forniti dal costruttore delle batterie. Effettuare, quindi, le connessioni a un'unità di carica conforme all'apparecchiatura delle batterie, al fine di evitare sovraccarichi dei cavi di collegamento e delle prese, nonché la formazione di gas e l'eccessivo aumento della temperatura. Anche le batterie sigillate, non soggette a manutenzione, contengono un basso dosaggio di gas. Per la ricarica di batterie in ambienti chiusi, assicurarsi che il locale disponga di aerazione sufficiente a garantire lo sfogo dei gas sprigionati. Il coperchio del serbatoio deve essere sollevato. Collegare la spina per la ricarica alla presa del caricabatteria solo a caricabatteria disinserito. Attivare, quindi, il caricabatteria. Quando inizia la ricarica la temperatura delle batterie deve oscillare tra i 10° C e i 35° C. Se la temperatura è superiore a quella indicata, la ricarica delle batterie non avverrà regolarmente. Durante la ricarica la temperatura aumenta di ca. 10°. Caricare le batterie elettrolitiche solo se i tappi sono avvitati. Aggiungere l'acqua distillata solo a carica ultimata.

7.5 Temperatura delle batterie

La temperatura nominale delle batterie deve essere di ca. 30° C. Se la temperatura è maggiore rispetto a quella indicata, diminuisce la durata di carica, se invece è più bassa si riduce la capacità. Il limite massimo della temperatura è di 55° C, anche se non è considerata una normale temperatura d'esercizio.

7.6 Manutenzione delle batterie Giornaliera

- Ricaricare le batterie dopo ogni utilizzo.

Settimanale

- Verificare che non siano presenti tracce di sporco oppure danni alle parti meccaniche.
- Ingrassare i connettori con grasso per poli (vaselina) e controllare che siano perfettamente inseriti.

Per le batterie non soggette a manutenzione non è consentito aggiungere acqua per il resto della loro durata.

Queste batterie non sono munite di normali tappi bensì di valvole a fungo non estraibili. Per le batterie a liquido l'aggiunta di acqua dipende dalle condizioni d'esercizio e dal caricabatteria utilizzato. Il livello d'acqua non deve

essere al di sotto dell'indicatore di minimo (livello superiore divisore). Se necessario aggiungere acqua distillata solo dopo aver terminato la ricarica.

Trimestrale

Dopo aver terminato la ricarica, fare riposare le batterie per almeno 5 ore. Misurare e registrare, quindi, il voltaggio totale e individuale di ciascun blocco batterie. Qualora dovessero verificarsi delle discordanze rispetto alle precedenti misurazioni oppure delle sensibili differenze tra i singoli blocchi batterie, consultare il servizio di assistenza per ulteriori controlli oppure riparazioni.

7.7 Manutenzione delle batterie

Le batterie devono essere mantenute pulite e asciutte, al fine di evitare dispersioni di corrente e potenziali sorgenti di scintille. Per la pulitura, rimuovere le batterie dalla loro sede e indossare occhiali e abiti protettivi. Il locale, dove effettuare la pulizia delle batterie, deve essere munito di un impianto idoneo per la raccolta dell'acqua utilizzata per la pulitura. Non svitare i tappi delle celle. Le parti in plastica delle batterie devono essere pulite con un panno imbevuto d'acqua senza additivi. Terminata la pulitura asciugare accuratamente la superficie delle batterie (con aria compressa, panno asciutto).

7.8 Deposito delle batterie

Qualora le batterie non dovessero essere impiegate per un lungo periodo di tempo, conservale a piena carica in luogo asciutto e privo di gelo. Poiché le batterie tendono a scaricarsi automaticamente, devono essere ricaricate ad intervalli regolari. Le batterie non soggette a manutenzione devono essere ricaricate trimestralmente, seguendo le istruzioni riportate al punto 7.4

Le batterie a liquido devono essere ricaricate ad intervalli regolari di 4 settimane, seguendo le istruzioni riportate al punto 7.4.

7.9 Guasti alle batterie

Qualora le batterie o il caricabatteria dovessero presentare delle anomalie, rivolgersi immediatamente al servizio di assistenza. Consultare la tabella riportata al punto 8.6 per semplificare la localizzazione dell'anomalia.

7.10 Trattamento delle batterie usate

Le batterie usate, su cui è stampato il marchio di riciclaggio, possono essere reimpiegate e devono essere consegnate presso i centri di riciclaggio. Tutte le altre batterie sono classificate, secondo le normative vigenti, come rifiuti speciali.

8. Garanzia

La garanzia decade nel caso d'inosservanza delle istruzioni per l'uso, di riparazioni effettuate con pezzi di ricambio non originali e di iniziative personali ingiustificate.

9. Avvertenze di carattere generale

Sostituire regolarmente le parti soggette ad usura (es. spazzole). Impiegare esclusivamente accessori e pezzi di ricambio originali Columbus. Il servizio tecnico Columbus sarà lieto di rispondere a tutte le Vostre domande. Sono messi a disposizione dell'utente particolari accessori adeguati alla pulitura.

7. Instrucciones de uso para baterías libres de mantenimiento y baterías húmedas

Observar las instrucciones de uso y situar éstas de forma visible en el puesto de carga

- Realizar los trabajos en baterías únicamente previa instrucción por personal técnico
- Al realizar trabajos en las baterías utilizar gafas y ropa de protección.
- Observar las normas para la prevención de accidentes, así como las normas DIN VDE 0510, VDE 0105 parte 1ª.
- Prohibido fumar. No utilizar llamas abiertas, incandescentes o chispas en proximidad a la batería, dado que existe el riesgo de explosión e incendio.
- Lavar las salpicaduras de ácido en los ojos o en la piel con mucha agua limpia. A continuación acudir a un médico sin demora. La ropa sucia de ácido debe ser lavada con agua.
- Evitar los cortocircuitos, peligro de explosión e incendio.
- Nota: Las partes metálicas de las celdas de las baterías se encuentran siempre bajo tensión, por lo que no deben depositarse objetos o herramientas sobre la batería.
- El electrolito es altamente corrosivo. En régimen de servicio normal se excluye la posibilidad de contacto con el electrolito. En caso de rotura de la caja de baterías libres de mantenimiento, el electrolito liberado es tan corrosivo como el electrolito líquido. El ácido o las baterías con carga de ácido no deben dejarse al alcance de los niños.
- Utilizar únicamente dispositivos de elevación y transporte autorizados, como por ejemplo atalajes de transporte según VDI 3616.
- Los ganchos de elevación no deben provocar deterioros en las celdas, puentes o cables de conexión.

7.1 Puesta en marcha de las baterías

Las baterías deben ser comprobadas en cuanto a su estado mecánico impecable. Los cables de conexión, cables de unión y enchufes de carga deben conectarse en el polo correcto, en caso contrario puede destruirse la batería y el aparato de carga. La unión con los cables de conexión de la fregadora automática o aparato de carga solo debe tener lugar con el interruptor principal o interruptor de llave de la fregadora automática desconectado o aparato de carga desconectado. Las baterías libres de mantenimiento cerradas deben descargarse según se indica bajo el punto 7.4 Por razones de durabilidad, las baterías húmedas recargadas no llenadas solo deben llenarse con el electrolito directamente antes de la utilización. A continuación debe llevarse a cabo una recarga. Para ello deben tenerse en consideración las normas correspondientes del fabricante y las indicaciones del punto 7.4.

7.2 Servicio

Sobre el servicio de baterías motrices rige la norma DIN VDE 0510 parte 3ª - Baterías motrices para vehículos eléctricos.

7.3 Descarga

Las aberturas de aireación de la fregadora automática no deben estar cerradas o cubiertas. La apertura o cierre de conexiones eléctricas (por ejemplo enchufes, cables de conexión) únicamente debe tener lugar en estado libre de corriente con el interruptor principal desconectado. Para lograr una durabilidad de uso óptima, la descarga únicamente es

permisible hasta alcanzar una capacidad residual determinada. Las baterías libres de mantenimiento cerradas solo pueden ser descargadas hasta un 70 % de su capacidad nominal. En baterías húmedas es permisible una descarga de hasta el 80 % de la capacidad nominal. Para evitar las descargas profundas, los mandos de las fregadoras automáticas incluyen un sistema automático de desconexión, que desconecta oportunamente el consumidor principal al alcanzar la tensión de descarga y señaliza esto por medio de una lámpara indicadora roja. La tensión de descarga está ajustada a un valor medio. Las baterías descargadas deben ser cargadas inmediatamente y no deben dejarse en estado descargado. Esto rige también tras una descarga parcial.

7.4 Carga de las baterías

Únicamente debe cargarse con corriente continua. Los procedimientos de carga según DIN 41773 y DIN 41774 solo deben aplicarse dentro de la modificación autorizada por el fabricante. Por esta razón utilizar únicamente equipos de carga autorizados por el fabricante de la batería. Realizar la conexión únicamente al aparato de carga asignado, autorizado para los equipos de batería, con el fin de evitar una sobrecarga de los cables de desconexión y enchufes, así como un desarrollo excesivo de gas y aumento de la temperatura. Incluso las baterías cerradas libres de mantenimiento no se encuentran libres de gasificación, solo que la gasificación es baja. Al realizar la carga en recintos cerrados debe procurarse un tiro impecable de los gases de la carga por medio de una aireación suficiente. Las carcasas del tanque deben estar abiertas. Las baterías deben conectarse a través del enchufe de carga al equipo de carga desconectado. A continuación debe conectarse el equipo de carga.

Al comienzo de la carga la temperatura de las baterías debe encontrarse entre los 10 °C y 35°C. Fuera de estas temperaturas no se produce una carga reglamentaria. Durante el proceso de carga la temperatura aumenta en 10 °C aproximadamente.

Cargar las baterías húmedas únicamente con los tapones enroscados. Rellenar agua destilada tras el proceso de carga.

7.5 Temperatura de la batería

La temperatura nominal de la batería se sitúa en los 30 °C. Las temperaturas más elevadas acortan la durabilidad, las temperaturas más bajas reducen la capacidad de disponibilidad. La temperatura límite es de 55 °C, no es permisible como temperatura de servicio.

7.6 Mantenimiento de las baterías

Diario

- Cargar la batería después de cada descarga

Semanalmente

- Realizar un control visual en cuanto a la suciedad y daños mecánicos
- Comprobar en cuanto a su firme asiento y engrasar las bornas de conexión con grasa para polos (vaselina).

En baterías libres de mantenimiento no es permisible la recarga con agua a través de toda la vida de la batería.

Como tapones de cierre se utilizan válvulas de sobrecarga que no pueden ser abiertas sin su destrucción.

En baterías húmedas el consumo de agua es influido por las condiciones de servicio y el equipo de carga utilizado. El nivel de agua no debe bajar por debajo de la marca del mínimo

(canto superior de los separadores). En caso necesario rellenar agua a continuación del proceso de carga.

Trimestralmente

Tras la carga y almacenamiento de como mínimo 5 horas, han de medirse y registrarse la tensión total y tensiones individuales de los bloques. Si se comprueban variaciones considerables con respecto a mediciones previstas o diferencias entre los distintos bloques, debe informarse al servicio de asistencia técnica para la revisión ulterior o reparación.

8.7 Cuidado de las baterías

La batería debe mantenerse siempre limpia y seca, con el fin de evitar corrientes parásitas y el desarrollo de chispas. Para la limpieza desmontar las baterías. Utilizar siempre gafas y ropa de protección, elegir el lugar de emplazamiento de tal forma, que durante la limpieza el agua utilizada pueda ser suministrada a una instalación de tratamiento de aguas residuales idónea. Los tapones de las celdas no deben ser desenroscados. Las piezas de plástico de las baterías únicamente deben ser limpiadas con agua o paños de limpieza impregnados con agua, sin aditivos. Tras la limpieza debe secarse la superficie de la batería (aire comprimido, paños de limpieza).

7.8 Almacenaje de las baterías

Si las baterías quedan fuera de servicio durante un periodo de tiempo más prolongado, deberán almacenarse éstas totalmente cargadas, en un recinto libre del riesgo de heladas. Como consecuencia de la autodescarga de las baterías, deberá procederse a una recarga al cabo de intervalos de tiempo periódicos.

Las baterías libres de mantenimiento deberán recargarse a intervalos trimestrales según el punto 7.4

Las baterías húmedas deberán recargarse como máximo en intervalos de 4 semanas según se indica bajo el punto 7.4.

7.9 Averías en las baterías

Si se comprueban averías en la batería o equipo de carga, debe informarse sin demora al servicio de asistencia técnica. Los datos de medida según el punto 8.6 simplifican la localización de averías y la subsanación de las mismas.

7.10 Evacuación

Las baterías utilizadas con símbolo de reciclaje son productos reciclables y deben ser suministradas a un proceso de reciclado. Todas las demás baterías deberán ser evacuadas bajo consideración de las normativas como residuos especiales.

8. Garantía

En caso de inobservancia de las instrucciones de manejo, reparaciones mediante piezas de recambio no originales e intervenciones por cuenta propia, se extingue el derecho de la garantía. En nuestra tarifa de precios encontrará información exhaustiva sobre los distintos accesorios

9. Recomendaciones generales

Sustituir oportunamente las piezas de desgaste (por ejemplo lengüetas de aspiración). Utilice únicamente piezas de repuesto y accesorios Columbus. El asesor técnico Columbus le asesorará gustosamente en todas las cuestiones de limpieza.

10. Zubehör

Für Ihre Reinigungsaufgaben halten wir spezielles Zubehör vorrätig:

- Schrubbürsten verschiedener Beborstung
 - Treibteller für Padscheiben
 - Separater Saugschlauch mit Handrohr und Bodendüse
 - Antriebsbatterien
 - Antriebsbatterien wartungsfrei
 - Automatisches Ladegerät mit Wa-Kennlinien für Naßbatterien
 - Automatisches Ladegerät mit UI-Kennlinien für wartungsfreie Batterien
 - Lauf- und Lenkrollen für unterschiedliche Bodenarten
 - Reinigungsmittel für unterschiedliche Anwendungen
 - Anti-Schaum-Mittel
 - Sprühlanze
 - Fahrlicht/Scheinwerfer
 - Düsenbehälter
 - Rammschutz
 - Nachkehrgerät
- Ausführliche Informationen über unser Zubehör finden Sie in unserer Preisliste.

10. Accessories

We keep special accessories in stock for your cleaning tasks:

- Scrubbing brushes with different bristle sizes
- Pad holder for pads
- Separate tubing with manual tube and floor tool
- Traction batteries
- Maintenance-free traction batteries
- Automatic charger with Wa characteristics for electrolytic batteries
- Automatic charger with UI characteristics for maintenance-free batteries
- Wheels for differing types of flooring
- Cleaning agents for different applications
- Anti-foam agents
- Spray lance
- Headlight / searchlight
- Nozzle container
- Front guard
- Final-sweeping device

Detailed information on accessories available can be found in our price lists.

10. Accessoires

Pour vos besoins de nettoyage nous avons toute une gamme d'accessoires de disponible

- différents types de brosses
 - plateau avec différents disques abrasifs
 - batteries à acides
 - batteries à gel
 - chargeur automatique pour batteries à acide
 - chargeur automatique pour batteries à gel
 - différentes roues pour différents sols
 - Lance à pulvériser
 - Phares de ville/phare
 - Conteneur de buses
 - Protection contre enfoncement
 - Dispositif à rebalayer
- Pour plus d'informations sur nos accessoires veuillez consulter notre tarif.

10. Accessori

- Spazzole per la pulizia di fondo con setole di diverso tipo.
 - Piatto trascinatore per pads.
 - Tubo, impugnatura e bocchetta per l'aspirazione manuale.
 - Batterie trazione.
 - Batterie trazione non soggette a manutenzione.
 - Caricabatteria automatico provvisto di contrassegno Wa per batterie elettrolitiche.
 - Caricabatteria automatico provvisto di contrassegno UI per batterie non soggette a manutenzione.
 - Ruote differenziate per il trasposto della lavasciuga su diverse superfici.
 - Detergenti specifici per diverse applicazioni.
 - Agente anti-schiuma.
 - Lancia per spruzzare
 - Luce frontale / fari
 - Contenente ugelli
 - Lamiera di protezione contro speronamento
 - Dispositivo di rispazzare
- Informazioni più dettagliate concernenti gli accessori sono riportate nel nostro listino prezzi.

10. Accesorios

Para sus distintos problemas de limpieza, mantenemos disponible el siguiente stock de accesorios especiales:

- Cepillos de frotar con distintos tipos de cerdas
- Platos impulsores para discos de almohadillas
- Manguera de aspiración independiente con tubo manual y boquilla para suelos
- Baterías motrices
- Baterías libres de mantenimiento
- Equipo de carga automático con curvas características Va para baterías húmedas
- Equipo de carga automático con curvas características UI para baterías libres de mantenimiento
- Ruedas de traslación y ruedas de guía para los distintos tipos de suelos
- Productos de limpieza para distintas aplicaciones
- Agente antiespumante.
- Lanza atomizadora
- Faro frontal / faro
- Recipiente de toberas
- Guardabarros contra abordamiento
- Rebarredera

En nuestra tarifa de precios encontrará información exhaustiva sobre los distintos accesorios

11. Beseitigung von Störungen

Störung	Ursache	Abhilfe
Saugaggregat läuft nicht	Schmutzwasserfühler (41) nicht sauber	Ablagerungen mit feuchtem Lappen beseitigen.
	Schaumbildung im Tank (39)	Schmutzwasser ablassen oder Anti-Schaummittel zusetzen Schaumarme Reiniungsmittel verwenden
Keine Saugleistung Wasser bleibt liegen	Saugschlauch und Gerätedüse mit Schmutzresten verstopft oder Schlauch nicht fest eingesteckt	Saugschlauch säubern Schlauch fixieren
	Luftfilter (42) im Tank verschmutzt	Luftfilter säubern
	Tankdeckel nicht geschlossen oder Deckeldichtungen schadhaf	Tankdeckel schliessen oder Deckeldichtungen erneuern
	Schmutzwasserablassschlauch (35) und Frischwasserauslass (36) nicht verschlossen	Schlauch mit Stopfen schliessen Kugelhahn schliessen
Gerätedüse zieht Streifen	Sauglippen (25/26) abgefahren	Sauglippen erneuern oder drehen
	Schmutzreste unter Sauglippen (25/26)	Sauglippen säubern, evtl. durch Anheben der Gerätedüse
Kein Wasser auf den Bürsten (20)	Frischwasserdosierung nicht eingegeben	mit Taste (11) Wasser einstellen
	Sieb verstopft	Sieb reinigen
	Frischwasserezufuhrschläuche abgelenkt	Schläuche prüfen
Automat fährt nicht rückwärts	Kippschalter (5) Fahrtrichtung	Kippschalter (5) Fahrtrichtung drücken
Automat ohne elektrische Funktion	Batterieverbindungskabel lose	Batterieanschlüsse anziehen
	Batterie entladen	Batterie aufladen
	Batteriestecker (43) nicht gesteckt	Stecker verbinden
	Schlüssel nicht in Schlüsselschalter (6) eingesteckt und nach rechts gedreht	Schlüssel nach rechts drehen
Laufrollen rutschen auf dem Boden durch	Reinigungsmittel gleitet	Dosierung ändern, Reinigungsmittel wechseln
	Rad- und Bodenqualität passen nicht zusammen	Radwechsel



Funktionen können über die Infotaste (8) über das Display (9) abgefragt werden.

Bedienungsfehler während des Arbeitens werden durch einen leisen gleichmäßigen Signalton angekündigt, die Fehlerdiagnostik erscheint im Display (9).



Überlassen Sie weitere Reparatur- und Service-Arbeiten einem columbus Techniker oder einer Kundendienststelle.

11. Rectification of Faults

Fault	Cause	Remedy
Suction aggregate not working	Recovery sensor (14) contaminated.	Remove deposits with a damp cloth.
	Foam in the recovery tank (39)	Discharge part of the dirty-water or add antifoaming agent. Use low-foaming cleaning agents.
No suction action -water is not removed	Suction hose and squeegee are blocked with residual dirt, or are not inserted properly	Lean the suction hose. Secure the tubing
	Filter (42) in tank soiled	Clean filter
	Tank cover is not closed or the cover seal is damaged renew the cover seal	Close the tank cover or
	Recovery discharge hose (35) and solution discharge hose (36) are not closed	Close both hoses
Squeegee pulls streaks	Squeegee blades (25/26) worn	Renew squeegee blades or turn
	Residual dirt under the squeegee blades (25/26)	Clean the squeegee blades if necessary by raising the nozzle
No water at the brushes (20)	Fresh water dosing not entered	Set water by key (11)
	Sifter congested	Clean sifter
	Solution hoses are kinked	Check tubing
Automat doesn't move backward	Toggle switch (5) moving direction	Toggle switch (5) press moving direction
There is no electrical function	The battery connection cable is loose	Tighten up battery connectors (battery version only)
	Battery not charged	Charge battery
	Battery plug (43) not inserted	Connect plug
	Key not in key switch (6) or not turned to the right	Turn switch key to the right
Rollers do not grip on the floor	Slippery due to cleaning agent	Alter the dosage composition, change type of cleaning agent
	Wheels and flooring surface are incompatible	Replace the wheels (refer to accessories)



Functions can be queried via the display (9) by the info key (8).

Operator errors during working are announced by a quiet steady alert tone, the error diagnostics appears in the display (9).



Further repair or service work should only be performed by a columbus technician or a customer service centre.

11. En cas de panne

Panne	Raison	Remise en état
Le moteur d'aspiration ne marche pas	Les électrodes (41) sont sales	Nettoyez les avec un torchon humide
	Formation de mousse dans le réservoir de récupération (39)	Videz une partie de l'eau de récupération ou mettez un anti mousse. Utilisez un produit peu moussant
Aspiration faible	Le flexible d'aspiration et/ou le suceur sont bouchés ou le flexible n'est pas bien inséré	Nettoyez le flexible et le suceur et fixez le flexible correctement
	Filtre à air (42) dans le réservoir encrassé	Décrasser le filtre à air
	Le couvercle n'est pas bien fermé ou son joint est défectueux	Fermez le couvercle correctement ou remplacez le joint
	Les flexibles de vidange (35 et 36) ne sont pas fermés correctement.	Fermez la soupape et le bouchon
Le suceur laisse des traces	Les listels (25/26) sont usés	Remplacez les
	Les listels sont encrassés	Nettoyez les suceur et les listels, evtl. par élever la buse de l'appareil à moins
Pas d'eau sur les brosses (20)	Dosage d'eau fraîche non entré	Régler l'eau par touche (11)
	Crible bouché	Nettoyer le crible
	Les flexibles d'alimentation en eau sont pliés	Contrôlez les flexibles
Automate ne roule pas à reculons à reculons	Tumbler (5) direction de marche	Appuyer sur le tumbler (5) direction de marche
Autolaveuse sans fonction électrique	Les câbles des batteries sont détachés	Reconnectez les câbles (version à batteries uniquement)
	Batterie déchargée	Rechargez la batterie
	Fiche à la batterie (43) non insérée	Connecter la fiche
	La clef (6) n'est pas insérée et/ou tournée à droite	Insérez la clef et tournez la à droite.
Les roues glissent	Le produit est trop glissant	Charger le dosage
	Les roues ne sont pas adaptés au sol	Faites monter un autre type de roues



Les fonctions peuvent être questionnées dans l'affichage (9) par la touche info (8).

Des erreurs de manipulation pendant le travail sont annoncés par un son bas de signal uniforme, le diagnostic d'erreurs apparaît dans l'affichage (9).



Tout les autres travaux de maintenance et de réparation doivent être fait pas un service après vente autorisé.

11. Identificazione di possibili inconvenienti

Guasto	Causa	Rimedio
Il gruppo aspirazione non funziona	I sensori del serbatoio di recupero (41) sono sporchi	Rimuovere i depositi con un panno umido
	Formazione di schiuma nel serbatoio di recupero (39)	Scaricare parte della soluzione di recupero o aggiungere un agente antischiama Impiegare solo detersivi a schiuma frenata
Nessuna aspirazione. Rimangono residui d'acqua	Tubo di aspirazione e bocchetta otturati da residui solidi oppure tubo non montato correttamente	Ripulire il tubo di aspirazione. Fissare il tubo
	Filtro dell'aria (42) nello serbatoio sporco	Detergere il filtro dell'aria
	Coperchio serbatoio non chiuso oppure guarnizione difettosa	Chiudere il coperchio del serbatoio oppure sostituire la guarnizione
	Tubo di scarico della soluzione di recupero (35) e di quella detergente (36) non chiusi	Chiudere accuratamente le valvole rubinetto e il tappo
La bocchetta d'aspirazione lascia strisce sulla superficie	Lamelle (25/26) consumate	Sostituire le lamelle
	Residui solidi tra le lamelle	Sollevare la leva eventualmente tramite alzare la bocchetta attrezzo
Mancanza di acqua alle spazzole (20)	Dosaggio di acqua limpida non immesso	Regolare l'acqua con bottone (11)
	Cola intasata	Pulire la cola
	I tubi per l'erogazione dell'acqua presentano strozzature	Controllare i tubi
Apparecchio non si muove a ritroso	Commutatore a levetta (5) direzione di marcia	Premere il commutatore a levetta (5) direzione di marcia
Lavasciuga priva di impulso elettrico	Cavo di connessione delle batterie scollegato	Stringere gli attacchi delle batterie (solo per versione a batteria)
	Batterie scariche	Ricaricare le batterie
	Spina di batteria (43) non inserita	Collegare la spina
	Chiave non inserita nell'interruttore a chiave (6) e non ruotata verso destra	Ruotare la chiave verso destra
Le ruote scivolano sul pavimento	La soluzione detergente è scivolosa	Modificare il dosaggio, cambiare il detergente
	Le ruote e il tipo di superficie non sono compatibili	Sostituire la ruota



Le funzioni possono venire interrogate via il quadro indicatore (9) tramite il bottone info (8).

Errori di manovra durante lavorando sono annunciati con un costante suono di segnale basso, la diagnostica di errori appare nel quadro indicatore (9).



Ulteriori riparazioni o manutenzioni dovranno essere effettuate esclusivamente da tecnici Columbus oppure da un servizio di assistenza tecnica specializzato.

11. Subsanción de averías

Avería	Causa	Remedio
El grupo de marcha	Sensor de agua sucia (41) sucio	Limpiar las incrustaciones con un paño húmedo
	Formación de espuma en el tanque de agua sucia (39)	Vaciar parte del agua sucia o agregar antiespumante. Utilizar detergentes de baja espumación
Falta de capacidad de aspiración El agua se queda en el suelo	Lengüetas y boquilla obstruidas por restos de suciedad o manguera no encajada firmemente	Limpiar la manguera de aspiración
	Filtro de aire (42) en el tanque contaminado	Limpiar el filtro de aire
	Tapa del tanque no cerrada o juntas de la tapa dañadas	Cerrar la tapa del tanque ó sustituir las juntas de la tapa
	Manguera de vaciado de agua sucia (35) y manguera de vaciado de agua limpia (36) cerradas	Cerrar la llave de bola o tapón
Boquilla deja franjas	Lengüetas (25/26) desgastadas	Sustituir las lengüetas o girarlas
	Restos de suciedad bajo las lengüetas (25/26) levantamiento	Limpiar las lengüetas, eventualmente por levantamiento de la tobera del aparato por medio
Falta de agua en los cepillos	Dosaje de agua limpia no entrado	Ajustar el agua por el botón (11)
	Cedazo atorado	Limpiar el cedazo
	Manguera de suministro de agua limpia plegada	Probar las mangueras
Autómata no marcha a reculones	Conmutador basculante (5) derrotero	Apretar el interruptor basculante (5) derrotero
Fregadora automática sin función eléctrica	Cable de conexión de la batería suelto	Apretar las conexiones de la batería (solo en la versión a baterías)
	Batería descargada	Cargar la batería
	Clavija de las pilas (43) no puesta	Coligar la clavija
	La llave no se encuentra en cajada en el interruptor de llave (6) y girada a la derecha	Girar la llave a la derecha
Las ruedas resbalan sobre	Detergente deslizante	Variar la dosificación, cambiar el detergente
	La calidad de la rueda y del suelo no coinciden	Cambiar las ruedas (consúltese bajo accesorios)



Las funciones pueden ser interrogadas por el botón info **(8)** de la pantalla **(9)**.

Errores de manejo durante trabajando se anuncian por un bajo son de señal uniforme, el diagnóstico de errores aparece en la pantalla **(9)**.



Encargue los trabajos de mantenimiento y reparación a un técnico columbus o servicio de asistencia técnica

Konformitätserklärung

columbus

im Sinne der EG-Maschinenrichtlinie 2006/42/EG



Der Hersteller
G. Staehle GmbH u. Co. KG
columbus Reinigungsmaschinen
Mercedesstraße 15
D - 70372 Stuttgart

erklärt hiermit, dass das nachfolgend bezeichnete Produkt den Bestimmungen der oben gekennzeichneten Richtlinie - einschließlich der zum Zeitpunkt der Erklärung geltenden Änderungen - entspricht.

Produkt: **Reinigungsautomat**
Typen: **ARA 80 | BM 150**
ARA 100 | BM 150

Folgende harmonisierte Normen wurden angewandt:

EN 60335-1	Sicherheit elektrischer Geräte für den Hausgebrauch und ähnliche Zwecke - Teil 1: Allgemeine Anforderungen
EN 60335-2-72	Sicherheit elektrischer Geräte für den Hausgebrauch und ähnliche Zwecke - Teil 2-72: Besondere Anforderungen für automatische Maschinen zur Bodenbehandlung für gewerbliche und industrielle Zwecke
EN 12100-1:2003	Sicherheit von Maschinen - Grundbegriffe, allgemeine Gestaltungsleitsätze - Teil 1: Grundsätzliche Terminologie, Methodik
EN 12100-2:2003	Sicherheit von Maschinen - Grundbegriffe, allgemeine Gestaltungsleitsätze - Teil 2: Technische Leitsätze und Spezifikationen
DIN EN ISO 13857	Sicherheit von Maschinen - Sicherheitsabstände gegen das Erreichen von Gefahrstellen mit den oberen Gliedmaßen
IEC 61000-6-2:01	Elektromagnetische Verträglichkeit (EMV) - Fachgrundnorm Störfestigkeit - Teil 2: Industrie
IEC 61000-6-4:01	Elektromagnetische Verträglichkeit (EMV) - Fachgrundnorm Störaussendung - Teil 2: Industriebereich

Folgende weitere EU-Richtlinien wurden angewandt:

2014/30/EU EMV- Richtlinie

Stuttgart, 25.05.2019

Dipl. Ing.(BA) Erich Stockmann, Leiter Konstruktion und Entwicklung

Dokumentationsbevollmächtigter: Dr. M. Baumgärtel

Declaration of Conformity

columbus

in accordance with the EC Directive on Machines 2006/42/EC



Manufacturer G. Staehle GmbH u. Co. KG
columbus Reinigungsmaschinen
Mercedesstraße 15
D - 70372 Stuttgart

hereby declares that the following product conforms to the regulations of the above mentioned directive – as well as any modifications valid at the time the declaration was made.

Product: **Scrubber Dryer**
Types: **ARA 80 | BM 150**
ARA 100 | BM 150

The following related standards apply:

EN 60335-1	Safety of electrical appliances for household and similar use - Part 1: General requirements
EN 60335-2-72	Safety of electrical appliances for household and similar use - Part 2-72: Special requirements for automatic machines for treating floors in commercial and industrial premises
EN 12100-1:2003	Machine safety - Basis terms, general design principles - Part 1: Basic terminology, methodology
EN 12100-2:2003	Machine safety - Basis terms, general design principles - Part 2: Technical principles and specifications
DIN EN ISO 13857	Machine safety – Safety distance against reaching danger areas with the upper extremities
IEC 61000-6-2:01	Electromagnetic compatibility - Generic standard: Interference resistance - Part 2: Industry
IEC 61000-6-4:01	Electromagnetic compatibility - Generic standard: Emitted interference - Part 2: Industrial applications

The following additional EU directives have been applied:

2014/30/EU EMC Directive

Stuttgart, 25.05.2019

Dipl. Ing.(BA) Erich Stockmann, Head of Design and Development

Authorised Documentation Representative: Dr. M. Baumgärtel

Déclaration de conformité

columbus

selon de la directive européenne pour les machines 2006/42/CE



Le fabricant G. Staehle GmbH u. Co. KG
columbus Reinigungsmaschinen
Mercedesstraße 15
D - 70372 Stuttgart

déclare par la présente, que le produit désigné ci-dessous est conforme aux dispositions de la directive mentionnée ci-dessus – y compris les modifications en vigueur au moment de la déclaration.

Produit: **Autolaveuse**
Types: **ARA 80 | BM 150**
ARA 100 | BM 150

Les normes harmonisées suivantes ont été appliquées :

EN 60335-1	Sécurité pour les appareils électriques domestiques et usages similaires - Partie 1 : Exigences générales
EN 60335-2-72	Sécurité pour les appareils électriques domestiques et usages similaires - Partie 2-72 : Exigences spéciales pour les machines automatiques de traitement de sols à usage professionnel et industriel
EN 12100-1 :2003	Sécurité pour machines – Notions fondamentales, dispositifs constitutifs de droit généraux - Partie 1 : Terminologie fondamentale, Méthodologie
EN 12100-2 :2003	Sécurité pour machines – Notions fondamentales, dispositifs constitutifs de droit généraux - Partie 2 : Directives techniques et spécifications
DIN EN ISO 13857	Sécurité pour machines – distances de sécurité par rapport à l'accessibilité des endroits dangereux avec les membres supérieurs
IEC 61000-6-2:01	Tolérance électromagnétique – Normes de base spéciales résistance aux perturbations– Partie 2 : Industrie
IEC 61000-6-4:01	Tolérance électromagnétique – Normes de base spéciales émissions perturbatrices - Partie 2 : Domaine de l'industrie

Les directives européennes suivantes ont également été appliquées :

2014/30/UE Directive CEM

Stuttgart, le 25.05.2019

Dipl. Ing.(BA) Erich Stockmann, Chef du design et du développement

Responsable de la documentation: Dr. M. Baumgärtel

Dichiarazione di conformità

columbus

ai sensi della Direttiva Macchine CE 2006/42/CE



Il produttore
G. Staehle GmbH u. Co. KG
columbus Reinigungsmaschinen
Mercedesstraße 15
D - 70372 Stuttgart

dichiara, con la presente, che il prodotto qui di seguito descritto è conforme alla normativa sopra indicata, comprese le modifiche in vigore al momento della dichiarazione.

Prodotto: **Lavasciuga pavimenti**
Modelli: **ARA 80 | BM 150**
ARA 100 | BM 150

Hanno trovato applicazione le seguenti norme unificate:

EN 60335-1	Sicurezza di apparecchi elettrici per uso domestico e scopi analoghi - parte 1: Requisiti generali
EN 60335-2-72	Sicurezza di apparecchi elettrici per uso domestico e scopi analoghi - parte 2-72: Requisiti particolari per macchine automatiche per il trattamento di pavimenti per scopi commerciali e industriali
EN 12100-1:2003	Sicurezza delle macchine - concetti base, principi generali di strutturazione - parte 1: terminologia di base, metodica
EN 12100-2:2003	Sicurezza delle macchine - concetti base, principi generali di strutturazione - parte 2: specifiche e principi tecnici
DIN EN ISO 13857	Sicurezza delle macchine - Distanze di sicurezza rispetto al raggiungimento di punti pericolosi con gli arti superiori
IEC 61000-6-2:01	Compatibilità elettromagnetica - Norma tecnica base resistenza ai disturbi - parte 2: industria
IEC 61000-6-4:01	Compatibilità elettromagnetica - Norma tecnica base emissioni di disturbo - parte 2: settore industriale

Sono state applicate anche le seguenti direttive UE:

2014/30/UE Direttiva EMC

Stoccarda, 25.05.2019

Dipl. Ing.(BA) Erich Stockmann, Responsabile del Design e Sviluppo
Responsabile della documentazione: Dr. M. Baumgärtel

Declaración de conformidad

columbus

conforme a la directiva sobre máquinas 2006/42/CE



El fabricante
G. Staehle GmbH u. Co. KG
columbus Reinigungsmaschinen
Mercedesstraße 15
D - 70372 Stuttgart

declara por la presente que el siguiente producto está en conformidad con las disposiciones de la directiva arriba señalada y las modificaciones realizadas a fecha de la declaración.

Producto: **Fregadora automática**
Tipos: **ARA 80 | BM 150**
ARA 100 | BM 150

Se aplicaron las siguientes normas armonizadas:

EN 60335-1	Seguridad de aparatos electrodomésticos y análogos. Parte: Requisitos generales
EN 60335-2-72	Seguridad de aparatos electrodomésticos y análogos - Parte 2-72: Requisitos particulares para aparatos automáticos de tratamiento de suelos para uso industrial y comercial
EN 12100-1:2003	Seguridad de las máquinas. Conceptos básicos. Principios generales para el diseño. Parte 1: Terminología básica, metodología.
EN 12100-2:2003	Seguridad de las máquinas. Conceptos básicos. Principios generales para el diseño. Parte 2: Principios y especificaciones técnicas.
DIN EN ISO 13857	Seguridad de las máquinas. Distancias de seguridad para impedir que se alcancen zonas peligrosas con los miembros superiores.
IEC 61000-6-2:01	Compatibilidad electromagnética - Norma genérica de inmunidad. Parte 2: Entorno industrial.
IEC 61000-6-4:01	Compatibilidad electromagnética - Norma genérica de emisión. Parte 2: Entorno industrial.

Se aplicaron también las siguientes directivas de la Unión Europea:

2014/30/UE Directiva EMC

Stuttgart, 25.05.2019

Dipl. Ing.(BA) Erich Stockmann, Jefe de Diseño y Desarrollo

Persona autorizada para la documentación: Dr. M. Baumgärtel

Änderungen im Zuge technischer Verbesserungen sind vorbehalten !

We reserve the right to effect modifications within the framework of technical progress !

Sous réserve de modification dans le cadre des développements techniques !

Essendo la nostra un'impresa a carattere innovativo, ci riserviamo la possibilità di apportare modifiche tecniche !

G. Staehle GmbH u. Co. KG
columbus Reinigungsmaschinen

Mercedesstr. 15

D - 70372 Stuttgart

Telefon +49(0)711 / 9544-950

Telefax +49(0)711 / 9544-941

info@columbus-clean.com

www.columbus-clean.com

70088800

columbus